

中华人民共和国国家标准

GB/T 23721—2009/ISO 23853:2004

起重机 吊装工和指挥人员的培训

Cranes—Training of slingers and signallers

(ISO 23853:2004, IDT)



2009-04-24 发布

2010-01-01 实施



中华人民共和国国家质量监督检验检疫总局
中国国家标准化管理委员会

发布

目 次

前言	III
1 范围	1
2 规范性引用文件	1
3 必备素质和知识	1
4 培训目的	1
5 培训计划	1
6 培训课程的内容	2
6.1 理论课程	2
6.2 操作课程	4
7 考评	5
7.1 总则	5
7.2 理论知识考评	5
7.3 操作技能考评	5
附录 A (资料性附录) 操作技能训练教具	6
A.1 实际载荷的质量估算	6
A.2 选择钢丝绳吊具	6
附录 B (资料性附录) 培训表	12
B.1 总则	12
B.2 双缠绕篮式系挂起升的培训表	12
B.3 夹钳起升的培训表	14
参考文献	16

前 言

本标准等同采用 ISO 23853:2004《起重机 吊装工和指挥人员的培训》(英文版)。

本标准等同翻译 ISO 23853:2004。

为了便于使用,本标准作了下列编辑性修改:

——“本国际标准”一词改为“本标准”;

——删除 ISO 23853:2004 的前言;

——对于 ISO 23853:2004 引用的 ISO 15513:2000,已被等同采用为我国标准,本标准直接引用我国标准。

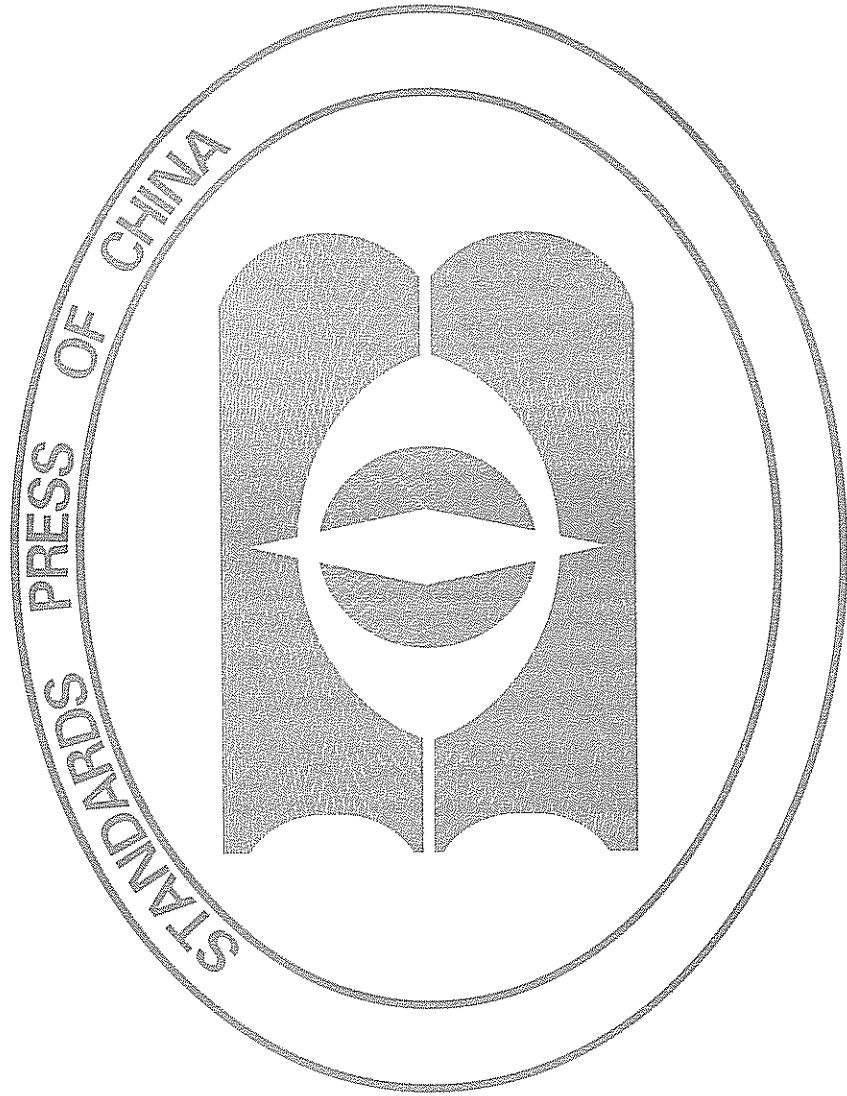
本标准的附录 A、附录 B 是资料性附录。

本标准由中国机械工业联合会提出。

本标准由全国起重机械标准化技术委员会(SAC/TC 227)归口。

本标准起草单位:北京起重运输机械研究所。

本标准主要起草人:何铖。



起重机 吊装工和指挥人员的培训

1 范围

本标准规定了为取得 GB/T 23722 规定的吊装工和指挥人员的资格,而对受训的起重机吊装工和指挥人员进行的以获得基础吊装技能和必备知识为目的的基本培训要求。

2 规范性引用文件

下列文件中的条款通过本标准的引用而成为本标准的条款。凡是注日期的引用文件,其随后所有的修改单(不包括勘误的内容)或修订版均不适用于本标准,然而,鼓励根据本标准达成协议的各方研究是否可使用这些文件的最新版本。凡是不注日期的引用文件,其最新版本适用于本标准。

GB/T 23722 起重机 司机(操作员)、吊装工、指挥人员和评审员的资格要求(GB/T 23722—2009,ISO 15513:2000,IDT)

3 必备素质和知识

吊装工和指挥人员应年满 18 岁并经体检合格。还应考虑以下因素:

a) 身体要求:

- 具有良好视力和听力以正确执行工作;
- 在高处进行吊装作业和发信号时不会眩晕;
- 体格健壮或无不适合该项工作的疾病;
- 不吸毒,不酗酒,无其他不良嗜好。

b) 心理素质:

- 可承受一定的工作压力;
- 情绪稳定;
- 有责任感。

可用测试的方法确定受训者的素质(动手能力、一般的判断力、自我控制能力、沉着冷静、准确性、动作的协调性和反应能力)。

受训者应能读懂吊具上标注的文字和数据标牌。

4 培训目的

吊装工和指挥人员培训的目的是:

- 传授起重机的有关知识;
- 传授吊装部件的有关知识;
- 传授安全吊装的方法;
- 传授发信号的方法;
- 传授安全吊装的技能;
- 传授关于工作计划、危险因素确认和防控措施的有关知识。

5 培训计划

培训计划的内容和时间安排应完全达到培训的目的。

培训内容应包括理论课程和操作课程。尤其重要的是通过研究以往吊装工作中发生的意外事故的

案例向受训者传授安全吊装作业的方法。

应对受训者划分小组(最多 10 人)进行吊装训练,训练步骤如下:

——培训教师应说明基本吊装工作的概况,例如吊装计划的准备、场地危险因素的确
认、重心的确定、载荷质量的估算,以及在载荷上连接吊具、提升、吊运和下降载
荷。

——受训者应在教师指导下执行吊装作业并且重复练习直至能熟练操作为止。特别应掌握吊装作
业的安全措施。

——由某一受训者担任吊装工(或指挥人员)时,另外一个或两个受训者作为助手。

在完成训练时,应对受训者给出理论课程及实际操作的评价结果,以确认其是否达到培训目标。

6 培训课程的内容

6.1 理论课程

6.1.1 有关起重机的知识

培训课程中应包含下列有关起重机的知识:

a) 起重机概述:

——术语;

——起重机动作;

——起重能力,额定起重量图表。

b) 类型、结构外形图、用途:

——流动式起重机;

——塔式起重机;

——臂架起重机;

——桥式和门式起重机。

c) 安全装置,吊具,制动器。

6.1.2 吊挂装置

培训课程中应包含以下吊挂装置的知识:

a) 钢丝绳吊具:

——钢丝绳结构;

——钢丝绳捻法;

——极限工作载荷;

——安全使用的防范措施。

b) 吊链:

——吊链的类型;

——极限工作载荷;

——安全使用的防范措施。

c) 纤维吊具的类型、极限工作载荷、防护措施:

——纤维吊装绳;

——纤维吊装带。

d) 其他吊具的类型、极限工作载荷、防护措施:

——滑轮组;

——吊具(夹钳、吊钩、卸扣、起重横梁、网式吊兜、吊环);

——衬垫、垫木。

6.1.3 吊挂装置的检查

培训课程中应包含下列吊挂装置检查的知识:

- a) 钢丝绳吊具：
 - 检查项目(钢丝绳断丝数、丝径的减小、磨损、扭结、变形、锈蚀、润滑、连接件和终端固定处异常)；
 - 报废标准。
- b) 吊链：
 - 检查项目(伸长、变形、扭曲、断裂、接头处的异常)；
 - 报废标准。
- c) 纤维吊具：
 - 纤维吊装绳：
 - 1) 检查项目(磨损、刮伤、割伤、腐蚀、编织松散)；
 - 2) 报废标准。
 - 纤维吊装带：
 - 1) 损坏(磨损、刮伤、缝纫线断开)；
 - 2) 外部的异常(变色、染色、软化、尘污)；
 - 3) 金属配件(变形、刮伤、断裂、锈蚀)；
 - 4) 报废标准。
- d) 夹钳：
 - 夹钳主体或吊环的异常；
 - 钳口开启异常；
 - 凸轮或钳叉的齿部(有凸边的部分)处磨损或卡滞、损坏；
 - 夹钳的功能；
 - 安全销的功能；
 - 维护；
 - 报废标准。

6.1.4 吊装方法

培训课程中应包含下列吊装方法的知识：

- a) 重心的确定和载荷质量的估算。
- b) 按照载荷外形选择吊装方法：
 - 直接起升；
 - 篮式系挂起升；
 - 箍式系挂起升；
 - 夹钳起升；
 - 不规则形状载荷的起升(非对称载荷)；
 - 用起重横梁起升(集装箱吊具)；
 - 使用辅助拉绳。
- c) 根据载荷质量和起升角度选择吊具。
- d) 悬吊载荷的运移。

6.1.5 发信号

培训课程中应包含下列发信号的知识：

- a) 手势信号；
- b) 旗语；
- c) 无线电通讯(声音信号)。

6.1.6 安全规范

6.1.7 工作规划

培训课程中应包含下列工作规划：

- a) 工作顺序；
- b) 载荷运移的路径；
- c) 入口和出口；
- d) 地面或支承面的条件；
- e) 包括吊装作业人员的位置；
- f) 其他现场人员的配合。

6.1.8 危险因素确认和防控措施

培训课程中应包含下列危险因素确认和防控措施的知识：

- a) 与起重机的使用和吊装操作相关的危险因素：
 - 挤压的危险，诸如跌落的载荷、载荷倒塌、移动载荷和其他物体之间的卡绊；
 - 切割的危险，诸如破断的钢丝绳、具有锋利边缘的载荷；
 - 冲击的危险，诸如载荷摆动、载荷倒塌、弹射物；
 - 缠绕的危险，诸如和钢丝绳吊具、牵绳缠绕在一起；
 - 从高处跌落的危险。
- b) 起升作业现场应考虑潜在危险因素：
 - 高架动力线；
 - 高架公用线路，例如蒸汽管线、天然气管线、电话线；
 - 树木；
 - 不平坦的和/或不坚实的地面；
 - 允许的地面载荷；
 - 周围建筑物/容器/工程结构/设备；
 - 危险品；
 - 腐蚀性物品；
 - 障碍物；
 - 照明不足；
 - 无线电干扰；
 - 恶劣天气。

6.2 操作课程

6.2.1 总则

操作课程应包含吊装作业的各个步骤，诸如吊装作业的安全措施、发信号、重心的确定、载荷质量的估算、吊具的选择、吊具的检查，以及在载荷和吊钩上安装吊具、起升、吊运和下降载荷。受训者应基本掌握用篮式系挂、箍式系挂和夹钳起升的方法，以及不规则形状载荷的起升等吊装方法。

6.2.2 吊装作业的安全措施

培训课程中应包含下列吊装作业安全措施的练习：

- a) 正确着装、使用个人防护用具；
- b) 通过手势和喊话进行安全确认。

6.2.3 发信号

培训课程中应包含下列发信号方法的练习：

- a) 手势信号；
- b) 旗语；
- c) 无线电通讯(声音信号)。

6.2.4 确定重心和估算载荷质量

培训课程中应包含确定重心和估算载荷质量的练习。

6.2.5 选择吊挂装置

培训课程中应包含选择吊挂装置的练习。

6.2.6 检查吊挂装置

培训课程中应包含检查吊挂装置的练习。

6.2.7 吊装

6.2.7.1 安装吊具

培训课程中应包含下列安装吊具步骤的练习：

- a) 确定重心和安装点；
- b) 载荷上方吊钩的定向和下降吊钩；
- c) 在载荷和吊钩上安装吊具；
- d) 确认吊装状况的安全性。

6.2.7.2 试起升和起升载荷

培训课程中应包含下列试起升和起升载荷步骤的练习：

- a) 准确起升和停止；
- b) 安全性确认；
- c) 起升载荷。

6.2.7.3 吊运载荷

培训课程中应包含下列吊运载荷步骤的练习：

- a) 设计载荷运移路径；
- b) 跨越(和其他起重机共用的空间)；
- c) 向起重机司机发吊运路线和下降位置的信号；
- d) 载荷导向。

6.2.7.4 下降载荷

培训课程中应包含下列下降载荷步骤的练习：

- a) 评估地面或支承结构表面的状况；
- b) 将载荷引导到下降位置和预支的垫木上；
- c) 下降载荷和停止下降；
- d) 准确下降,把载荷放在地上并确认其稳定性；
- e) 从吊钩和载荷上移走吊具；
- f) 检查吊具并将它存放在指定位置。

7 考评

7.1 总则

培训课程结束后,应按照 GB/T 22722 考评受训者的理论知识和实际操作技能。不符合该标准的受训者应接受再培训。

7.2 理论知识考评

应按照 6.1.1~6.1.8 所述的项目对受训者的理论知识水平进行评价,以确认其是否合格。受训者每项得分率至少应达 50%,而总得分率至少应达 60%。未达到该分数线者应接受再培训。

7.3 操作技能考评

应按照 6.2.2~6.2.7 中所述的操作步骤对受训者进行操作技能的考评,以确认其是否合格。总体得分率达 70%视为通过。未达到该分数线者应需要接受再次培训。

附录 A
(资料性附录)
操作技能训练教具

A.1 实际载荷的质量估算

通过质量估算的实践培训,使受训者用已掌握的技术理论估算实际载荷的质量。要求受训者通过测量载荷的尺寸并计算出它的体积,然后使用诸如表 A.1 中图示的密度乘以体积来计算其质量。受训者最初可使用卷尺测量尺寸,其最终目标是获得仅用手(掌距、臂距)、脚(步幅)等测量出载荷的尺寸来正确估算其体积的技能。

A.2 选择钢丝绳吊具

A.2.1 总则

通过选择钢丝绳吊具的实践培训,受训者学会根据起升条件选择钢丝绳吊具,起升条件包括载荷的质量,钢丝绳吊具的分肢数和起升角度等。

A.2.2 双肢吊具

使用双肢吊具起升载荷如图 A.1 所示,对于给定的质量和起升角度,受训者需要根据表 A.2 和表 A.3 选定合适的钢丝绳直径,并从任意的几个实际使用的钢丝绳中选出合适的一个,如表 A.4 所示。该项技能训练的目的在于教会受训者直观的选择出钢丝绳的正确直径。

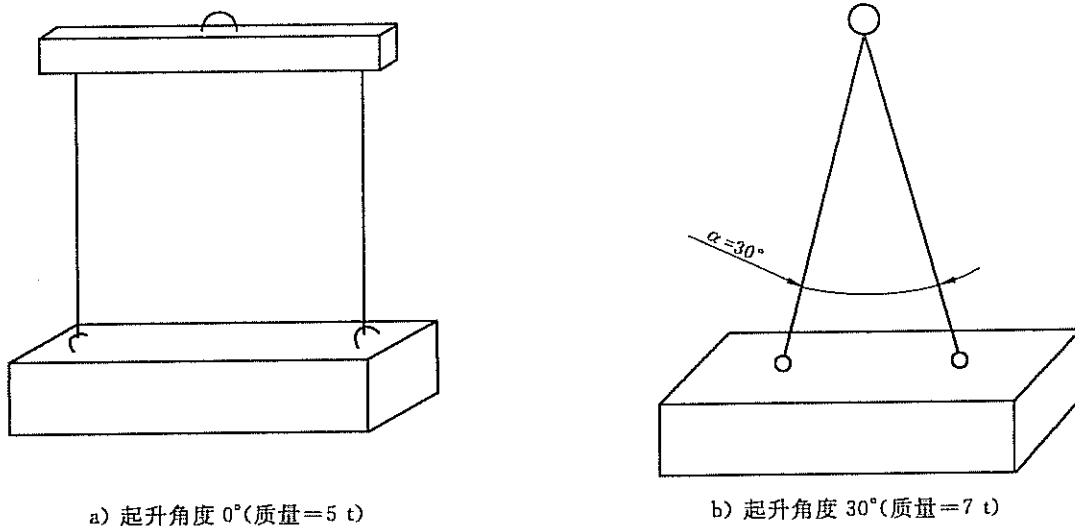


图 A.1 双肢吊具

表 A.1 质量的估算举例

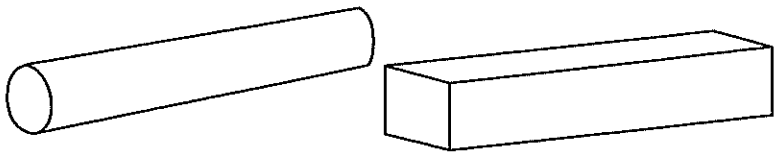
载 荷	质量/t	密度/ (kg/m ³)	形 状
钢棒	≥0.5	7.8	

表 A.1 (续)

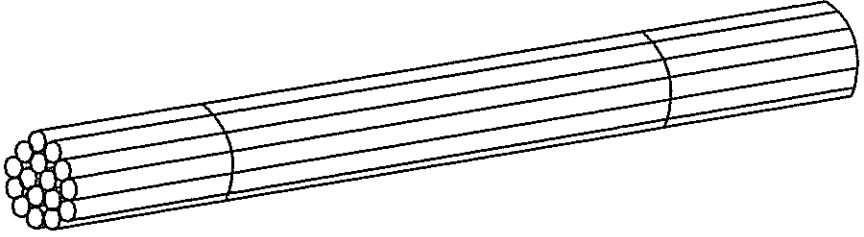
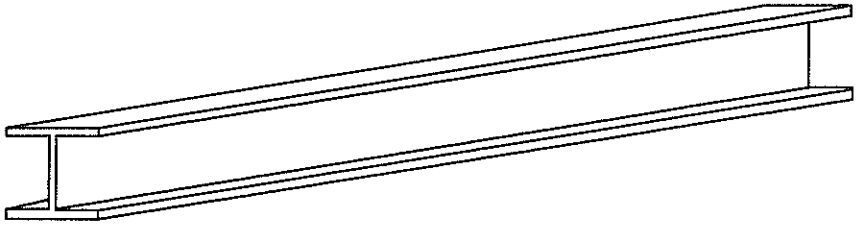
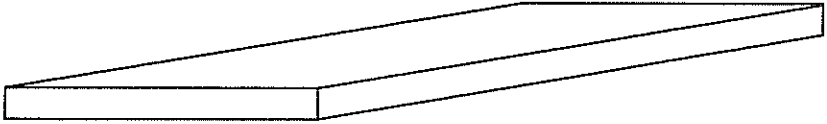
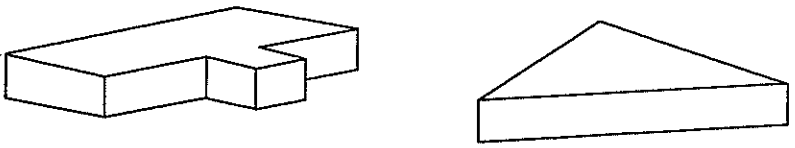
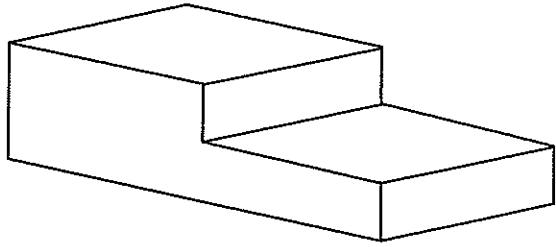
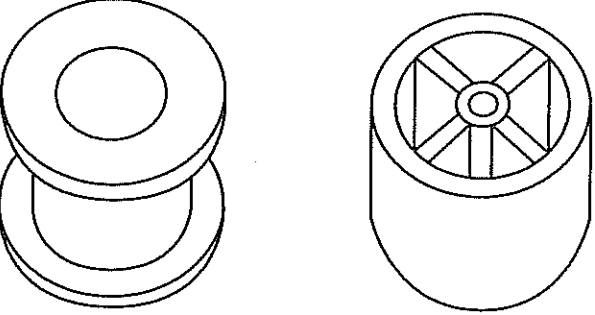
载 荷	质量/t	密度/ (kg/m ³)	形 状
一束钢条	≥0.5	7.8	
工字钢	≥0.5	7.8	
钢板	≥0.5	7.8	
T型钢和 三角形钢	≥0.5	7.8	
不对称 载荷	≥0.5	钢材:7.8 混凝土:2.3	
轮状或圆 筒形载荷	≥0.5	钢材:7.8 混凝土:2.3	

表 A.2 双肢吊具的极限工作载荷(WLL)计算系数

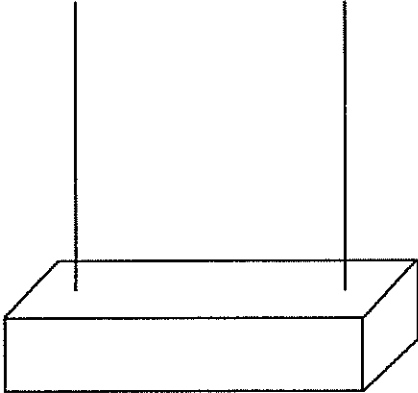
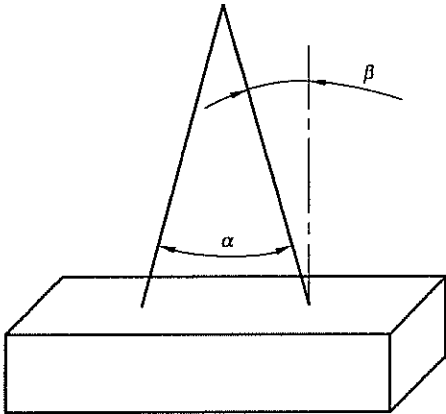
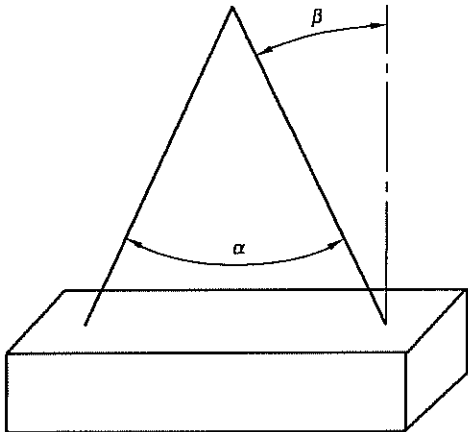
起升角度	WLL 的计算系数	双肢吊具
$\alpha^{\circ}=0$	2.0	
$0^{\circ}<\alpha\leq 30^{\circ}$ $0^{\circ}<\beta\leq 15^{\circ}$	1.9	
$30^{\circ}<\alpha\leq 60^{\circ}$ $15^{\circ}<\beta\leq 30^{\circ}$	1.7	

表 A.3 双肢吊具的极限工作载荷(WLL)

钢丝绳直径/ mm	WLL/t					
	起升角度					
	$\alpha=0^\circ$		$0^\circ < \alpha \leq 30^\circ$		$30^\circ < \alpha \leq 60^\circ$	
	钢丝绳结构					
	6×24	6×37	6×24	6×37	6×24	6×37
10	1.4	1.8	1.3	1.7	1.2	1.5
12	2.0	2.6	1.9	2.5	1.7	2.2
14	2.8	3.6	2.7	3.4	2.4	3.1
16	3.6	4.8	3.4	4.6	3.1	4.1
18	4.6	6.0	4.4	5.7	3.9	5.1
20	5.6	7.4	5.3	7.0	4.8	6.3
22	6.8	9.0	6.5	8.6	5.8	7.7
24	8.2	10.8	7.8	10.2	7.0	9.2
28	11.0	14.6	10.5	13.9	9.4	12.4

注：WLL 的值由 ISO 7531:1987 中 4.4(见参考文献[6])的公式得出。ISO 2408 中给出 6×24 和 6×37 纤维型芯束的最小破断力分别等于各自的名义抗拉强度 1 570 N/mm² 和 1 770 N/mm²。

A.2.3 三肢吊具

使用三肢吊具起升载荷如图 A.2 所示,对于给定的质量和起升角度受训者需要根据表 A.5 和表 A.6 确定合适的钢丝绳直径,并从任意的几个实际使用的钢丝绳中选出合适的一个,如表 A.4 所示。该项技能训练的目的在于教会受训者直观的选择出钢丝绳的正确直径。

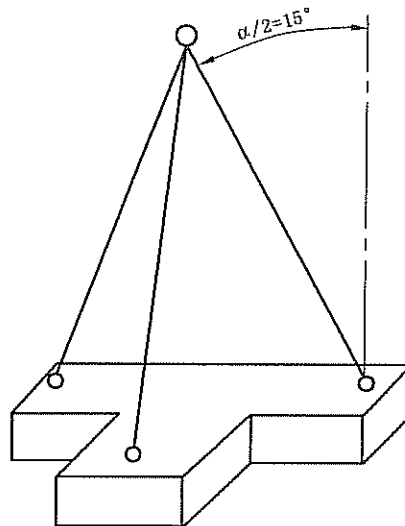


图 A.2 三肢吊具(起升角 30°)

表 A.4 吊具用钢丝绳举例

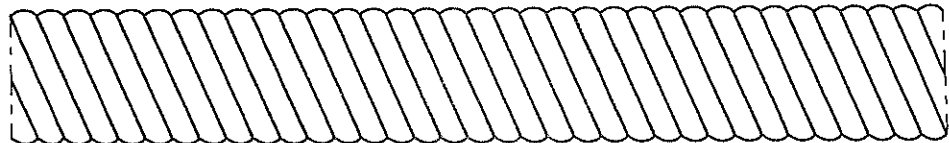


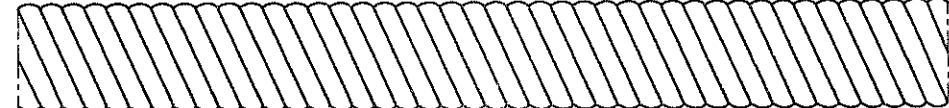
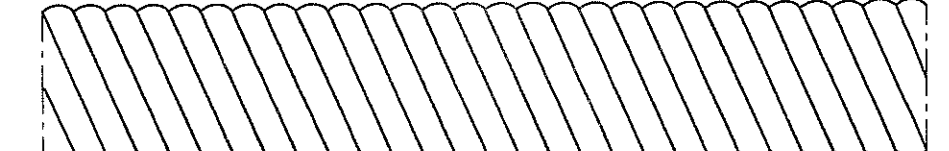
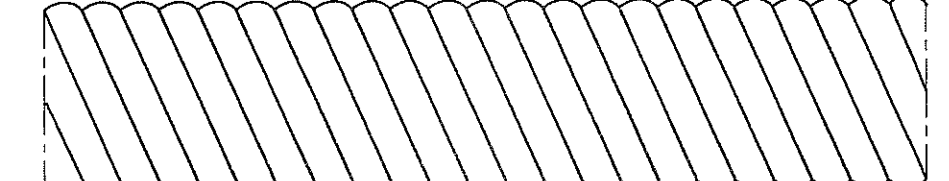
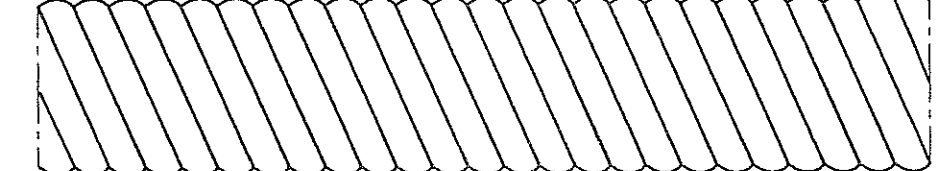

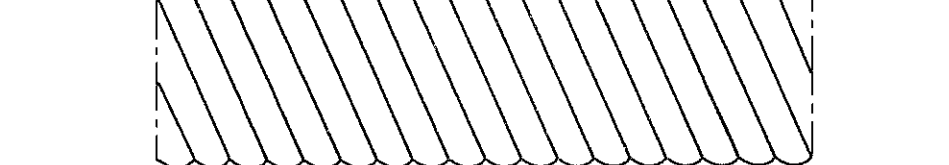
符 号	吊具用任意结构的钢丝绳
C	
D	
A	
B	
E	
G	
F	
H	
J	
<p>注：以上钢丝绳的直径为： A=10 mm, B=12 mm, C=14 mm, D=16 mm, E=18 mm, F=20 mm, G=22 mm, H=24 mm, J=28mm。</p>	

表 A.5 带编结环眼的单肢吊具的极限工作载荷(WLL)

钢丝绳直径/mm	WLL/t	
	钢丝绳结构	
	6×24	6×37
10	0.7	0.9
12	1.0	1.3
14	1.4	1.8
16	1.8	2.4
18	2.3	3.0
20	2.8	3.7
22	3.4	4.5
24	4.1	5.4
28	5.5	7.3

表 A.6 三肢吊具的极限工作载荷(WLL)的计算系数

提升角度	WLL 的计算系数
30°	2.9
注：见图 A.2	

附录 B
(资料性附录)
培训表

B.1 总则

在吊装作业技能训练中,提供了几种类型的载荷,例如钢棒、一束钢条、钢板、T型钢等等,各自质量为 0.5 t,同时也提供了必要的吊挂装置诸如钢丝绳吊具、卸扣、夹钳、垫木等等。简要说明了吊装方法和载荷吊运的过程。培训教师进行基本吊装工作的演示,例如确定或核实载荷质量、确定重心、检查吊挂装置、将钢丝绳吊具连接到载荷和吊钩上、试起升和起升、吊运和下降载荷、以及完成动作后将吊装设备按顺序放好。

观摩演示后,受训者在教师的监督下,每次完成一个操作步骤,直到能掌握每个操作动作。在受训期间,受训者既要掌握安全吊装技术,还要进行安全吊装联络技能的训练,例如如何正确打手势信号、手势和喊话等。当他们对每个步骤都很熟练时,应完成所有的组合步骤,例如完成整套吊装作业的操作。受训者三人一组配合完成,例如一人作为吊装工而其他两人作助手。下列培训表给出了吊装课程的示例。

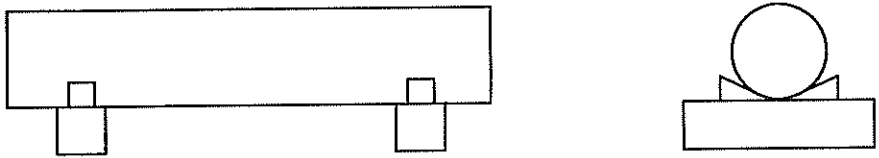
B.2 双缠绕篮式系挂起升的培训表

B.2.1 培训材料

应具备有以下培训用材料:

- a) 使用的载荷:钢棒、一束钢条、钢管或一束钢管,约 3 m 长、质量为 0.5 t~1 t;
- b) 吊装方法:双缠绕篮式系挂的四肢起升;
- c) 吊具:两端带吊眼的钢丝绳吊索(两条,公称直径 10 mm,长度为 5 m),垫木(4 根,截面尺寸 150 mm×250 mm,长度为 1 m)。

B.2.2 双缠绕篮式系挂起升培训步骤示例

步骤序号	操作步骤	吊 装 动 作
1	载荷准备	
	开始	教师指挥吊装工作开始。
	确定质量和重心	一个吊装工受训者打手势和喊话来确认载荷的质量和标记重心,例如“质量 0.5 t,重心,一切就绪!”
2	检查钢丝绳吊具	a) 受训者指挥助手将 2 根钢丝绳吊索整齐的地放在地面上,确认其长度相同并且直径为 10 mm。
		b) 受训者检查钢丝绳吊具及其环眼是否有损坏或缺陷,并通过例如“钢丝绳吊具,准备好了!”的喊话来确认。

步骤 序号	操作步骤	吊装动作
3	给起重机司机发命令并引导吊钩	<p>a) 在一个安全的位置上, 受训者发信号给司机, 使其将起重机移至载荷上方, 同时指出载荷的位置(受训的吊装工也可作为指挥人员)。</p> <p>b) 受训者通过给信号引导载荷上方的吊钩, 并且证实从两个方向看到吊钩位于载荷正上方, 例如大车运行方向和小车运行方向, 在每个方向通过例如“吊钩就位完毕!”的喊话来确认。若吊钩没有位于载荷正上方, 受训者应重新引导吊钩就位。</p>
4	安装钢丝绳吊具	受训者确定并标记安装位置, 和助手一起用钢丝绳索缠绕载荷两周, 并确认绳索卷绕正确且处于恰当的位置。
5	吊具环眼套入吊钩	<p>a) 受训者发信号降下吊钩, 其高度为使吊具的环眼能容易地套在吊钩上。</p> <p>b) 受训者将吊具环眼并排套在吊钩上使其不重叠。</p> <p>c) 受训者查验证实吊钩上的吊具环眼稳妥定位, 吊具的环眼和钢丝绳索无交迭, 并且确认载荷上的 2 根钢丝绳到重心的距离是相等的。通过例如“环眼套好了!”的喊话确认。</p>
6	准备试起升	<p>a) 受训者发微微起升的信号, 同时助手引导(扶持, 但不要紧握)吊具绳索以使其不偏离已设定的位置。</p> <p>b) 在钢丝绳刚被完全拉紧时受训者发信号停止起升。</p> <p>c) 受训者命令并确认助手已将他们的手从吊索上移开, 且他们已转移至安全的地方。</p> <p>d) 受训者查验证实吊钩上的吊具环眼稳妥定位, 吊具环眼与钢丝绳索无交迭, 钢丝绳索到重心的距离是相等的, 起升角不大于 60°, 吊钩位于重心的正上方并且钢丝绳索的张紧度相同, 通过例如“人员安全!”“吊具就绪!”的喊话确认。</p>
7	试起升	<p>a) 受训者发微动起升信号, 当载荷悬吊在垫木上方 100 mm 至 200 mm 时发信号停止起升。若起升载荷发生倾斜, 受训者应降下载荷, 重新调整缠绕的位置, 作微微起升动作直至载荷能被水平起吊, 再正式起升。</p> <p>b) 受训者通过例如“试起升, 正常!”的喊话确认载荷的稳定性。</p>
8	起升和吊运	<p>a) 受训者指导助手在卸载的地点放置垫木和挡块。</p> <p>b) 受训者发信号起升载荷, 并且当载荷被升至约 2 m 时停止提升动作。</p> <p>c) 受训者向起重机司机指引吊运路线和卸载地点。</p> <p>d) 受训者发出吊运信号, 在前面一边引导、一边护送载荷, 然后在卸载地点的上方停止载荷吊运。</p>
9	下降载荷	<p>a) 受训者发出微动信号并引导载荷到卸载地点的正上方, 给出下降信号, 当载荷位于垫木上方 100 mm 至 200 mm 处时发停止下降信号。</p> <p>b) 受训者调整载荷方向, 并通过喊话例如“垫木准备就绪!”确认垫木已正确放置。</p> <p>c) 受训者通过例如“所有人已安全撤离!”的喊话来确认助手及受训吊装工本人均已撤到安全区。</p> <p>d) 受训者发出微微下降信号, 并当载荷刚落地(钢丝绳索仍拉紧)时发出停止下降的信号。</p> <p>e) 受训者在载荷和垫木之间嵌入(插入)挡块。</p> <p>D) 受训者发出下降信号直至钢丝绳松弛, 并且通过从 2 个方向推载荷来确认载荷的稳定性, 随后喊话确认, 例如“稳定了!”</p>

步骤序号	操作步骤	吊装动作
10	结束	a) 受训者发信号下降吊钩直至到达吊具环眼可轻易移出的高度。受训者从吊钩上卸下吊环。
		b) 受训者发信号提升吊钩到 2 m 的高度并向起重机司机发结束信号。
		c) 受训者和助手一起从载荷上移走钢丝绳吊具并检查有无损坏和异常情况。
		d) 受训者和助手一起将吊具存放指定地点。

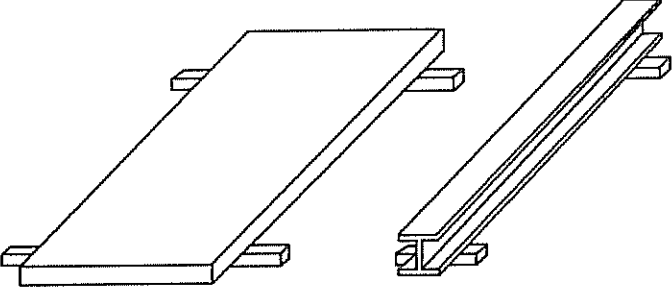
B.3 夹钳起升的培训表

B.3.1 培训材料

培训应需要以下材料：

- a) 要用的载荷为：质量为 0.5 t 至 1 t 的工字钢或钢板；
- b) 吊装方法：用带 4 个卸扣的四肢夹钳起升；
- c) 吊具：两端带环眼的钢丝绳吊具（4 条，公称直径 10 mm，长度 2 m 至 3 m），夹钳（4 个，水平起升用），卸扣（4 个），垫木（2 根，150 mm²，长度为 1 m 至 1.5 m）。

B.3.2 夹钳起升培训步骤示例

步骤序号	步骤	吊装动作
1	载荷准备	
	开始	教师指挥吊装工作开始。
	确定质量和重心	吊装工受训者打手势并用例如“质量 0.5 t，重心，一切就绪！”的喊话来确认载荷的质量和标记重心。
2	检查吊具	受训者指导助手将 4 根钢丝绳索、4 个夹钳和 4 个卸扣整齐有序地放置在地板上。受训者确认钢丝绳索的长度一致并且其直径均为 10 mm，夹钳要用于水平起升且应具有适用的极限工作载荷（WLL），而卸扣应与夹钳相匹配。受训者检查吊具有无损坏或异常情况，并通过例如“吊具准备就绪！”的喊话确认。
3	给起重机司机发命令和引导吊钩	a) 在一个安全的位置上，受训者发信号给司机，使其将起重机移至载荷上方，同时指出载荷的位置（受训的吊装工也可作为指挥人员）。
		b) 受训者通过给信号引导载荷上方的吊钩，并且证实从两个方向看到吊钩位于载荷正上方，例如大车运行方向和小车运行方向，在每个方向通过例如“吊钩就位完毕！”的喊话来确认。若吊钩没有位于载荷正上方，受训者应重新引导吊钩就位。
4	将夹钳装在载荷上。	a) 受训者确定并标记出在载荷上固定夹钳的位置，并对助手简要说明吊装方法（四肢夹钳起升法）。
		b) 受训者和助手一起装配一个夹钳、一个卸扣和一条钢丝绳索，然后将夹钳装到载荷上并锁上保险。

步骤序号	步骤	吊装动作
5	吊具环眼套入吊钩	a) 受训者发信号降下吊钩,其高度为使吊具的环眼能容易地套在吊钩上。
		b) 受训者将吊具环眼并排套在吊钩上使其不交迭。
		c) 受训者查验证实吊钩上的吊具环眼稳妥定位,吊具环眼无交迭,并且确认载荷上的各夹钳设置在距重心相等的位置且锁好保险。通过例如“环眼套好了!”的喊话确认。
6	准备试起升	a) 受训者确认助手已位于安全的地方。受训者发微微起升信号,在钢丝绳刚被完全拉紧时发信号停止起升。
		d) 受训者查验证实吊钩上的吊具环眼稳妥定位,吊具环眼与钢丝绳索无交迭,各夹钳设置在距重心相等的位置,起升角不大于 60° ,吊钩位于重心的正上方并且钢丝绳索的张紧度相同,通过例如“人员安全!”“吊具就绪!”的喊话确认。
7	试起升	a) 受训者发微动起升信号,当载荷悬吊在垫木上方100 mm至200 mm时发信号停止起升。若起升载荷发生倾斜,受训者应降下载荷,重新调整夹钳的位置,做微微起升动作直至载荷能被水平起吊,再正式起升。
		b) 受训者通过例如“试起升,正常!”的喊话确认载荷的稳定性。
8	起升和吊运	a) 受训者指导助手在卸载的地点放置垫木。
		b) 受训者发起升载荷信号,当载荷位于2 m高度时停止起升动作。
		c) 受训者向起重机司机指引吊运路线和卸载地点。
		d) 受训者发出吊运信号,在前面一边引导、一边护送载荷,然后在卸载地点的上方停止载荷吊运。
9	下载载荷	a) 受训者发微动信号并引导载荷到卸载地点的正上方,发下降信号并在位于垫木上方100 mm至200 mm处时发停止下降信号。
		b) 受训者调整载荷方向,并通过喊话例如“垫木准备就绪!”确认垫木已正确放置。
		c) 受训者通过例如“所有人已安全撤离!”的喊话来确认助手及受训吊装工本人均已撤到安全区。
		d) 受训者发出微微下降信号,并当载荷刚落地(钢丝绳索仍拉紧)时发出停止下降的信号。
		e) 受训者发出下降信号直至钢丝绳松弛,并且通过从2个方向推载荷来确认载荷的稳定性,随后喊话确认,例如“稳定了!”
10	结束	a) 受训者发信号下降吊钩直至到达吊具环眼可轻易移出的高度。受训者从吊钩上卸下环眼吊具。
		b) 受训者发信号提升吊钩到2 m的高度并给起重机司机发结束信号。
		c) 受训者和助手一起从载荷上移走夹钳并将其拆卸。
		d) 受训者检查钢丝绳吊具、夹钳和卸扣是否有损坏或异常情况。
		e) 受训者和助手一起将吊具存放指定地点。

参 考 文 献

- [1] ISO 2408—2004 一般用途钢丝绳 基本要求.
 - [2] GB/T 22166—2008 非校准钢制起重圆环链和吊链 使用和维护(ISO 3056:1986, IDT).
 - [3] GB/T 6974.1—2008 起重机 术语 第1部分:通用术语(ISO 4306-1:2007, IDT).
 - [4] GB/T 20652—2006 M(4)和 T(8)级焊接吊链(ISO 4778:1981, IDT).
 - [5] ISO 4878 纺织品 人造纤维制成的平织吊网(2000年作废).
 - [6] ISO 7531:1987 一般用途钢丝绳吊具 特性和规格.
 - [7] ISO 7593 T(8)级非焊接吊链.
 - [8] ISO 8792 钢丝绳吊具 使用安全规范和检查程序.
 - [9] ISO 12480-1 起重机 安全使用 第1部分:总则.
-

中 华 人 民 共 和 国
国 家 标 准
起重机 吊装工和指挥人员的培训
GB/T 23721—2009/ISO 23853:2004

*

中国标准出版社出版发行
北京复兴门外三里河北街16号
邮政编码:100045

网址 www.spc.net.cn

电话:68523946 68517548

中国标准出版社秦皇岛印刷厂印刷
各地新华书店经销

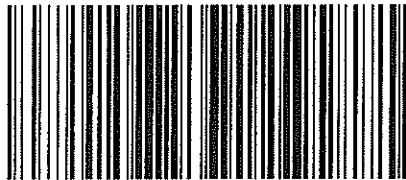
*

开本 880×1230 1/16 印张 1.5 字数 33 千字
2009年7月第一版 2009年7月第一次印刷

*

书号: 155066·1-38005 定价 24.00 元

如有印装差错 由本社发行中心调换
版权专有 侵权必究
举报电话:(010)68533533



GB/T 23721-2009