

UDC

中华人民共和国行业标准

JGJ

P

JGJ 88 - 2010

备案号 J 1083 - 2010

龙门架及井架物料提升机 安全技术规范

Technical code for safety of gantry frame
and headframe hoisters



1 5 1 1 2 1 7 9 2 8

统一书号: 15112 · 17928
定 价: 10.00 元

2010 - 08 - 03 发布

2011 - 02 - 01 实施

中华人民共和国住房和城乡建设部 发布

中华人民共和国行业标准 建设部

龙门架及井架物料提升机安全技术规范

Technical code for safety of gantry frame
and headframe hoisters

JGJ 88 - 2010

批准部门：中华人民共和国住房和城乡建设部

施行日期：2011年2月1日



中国建筑工业出版社

2010 北京

中华人民共和国行业标准

龙门架及井架物料提升机安全技术规范

Technical code for safety of gantry frame
and headframe hoisters

JGJ 88 - 2010

中华人民共和国行业标准
龙门架及井架物料提升机安全技术规范

Technical code for safety of gantry frame
and headframe hoisters

JGJ 88 - 2010

*

中国建筑工业出版社出版、发行（北京西郊百万庄）

各地新华书店、建筑书店经销

北京红光制版公司制版

北京市兴顺印刷厂印刷

*

开本：850×1168毫米 1/32 印张：1 $\frac{3}{4}$ 字数：50千字

2010年11月第一版 2010年11月第一次印刷

定价：10.00元

统一书号：15112·17928

版权所有 翻印必究

如有印装质量问题，可寄本社退换

（邮政编码 100037）

本社网址：<http://www.cabp.com.cn>

网上书店：<http://www.china-building.com.cn>



中华人民共和国住房和城乡建设部

公告

第724号

关于发布行业标准《龙门架及井架物料
提升机安全技术规范》的公告

现批准《龙门架及井架物料提升机安全技术规范》为行业标准，编号为JGJ 88-2010，自2011年2月1日起实施。其中第5.1.5、5.1.7、6.1.1、6.1.2、8.3.2、9.1.1、11.0.2、11.0.3条为强制性条文，必须严格执行。原行业标准《龙门架及井架物料提升机安全技术规范》JGJ 88-92同时废止。

本规范由我部标准定额研究所组织中国建筑工业出版社出版发行。

中华人民共和国住房和城乡建设部

2010年8月3日



前 言

根据住房和城乡建设部《关于印发〈2008年工程建设标准规范制定、修订计划（第一批）〉的通知》（建标〔2008〕102号）的要求，规范编制组经深入调查研究，认真总结实践经验，并在广泛征求意见的基础上，修订本规范。

本规范的主要技术内容：1. 总则；2. 术语；3. 基本规定；4. 结构设计与制作；5. 动力与传动装置；6. 安全装置与防护设施；7. 电气；8. 基础、附墙架、缆风绳与地锚；9. 安装、拆除与验收；10. 检验规则与试验方法；11. 使用管理。

本规范修订的主要技术内容：1. 规定物料提升机额定起重量不宜超过160kN，安装高度不宜超过30m，安装高度超过30m的物料提升机增加限制条件；2. 增加对曳引轮直径与钢丝绳直径的比值、钢丝绳在曳引轮上的包角及曳引力自动平衡装置的规定；3. 增加对起重量限制器和防坠安全器的规定；4. 对防护围栏、停层平台及平台门的强度、安装高度和安装位置提出具体的规定；5. 附录中增加物料提升机安装验收表。

本规范以黑体字标志的条文为强制性条文，必须严格执行。

本规范由住房和城乡建设部负责管理和对强制性条文的解释，由天津市建工集团（控股）有限公司负责具体技术内容的解释。在执行过程中如有意见或建议，请寄送天津市建工集团（控股）有限公司（地址：天津市新技术产业园区华苑产业区开华道1号，邮政编码：300384）。

本规范主编单位：天津市建工集团（控股）有限公司
天津市建工工程总承包有限公司

本规范参编单位：天津一建建筑工程有限公司
天津二建建筑工程有限公司

1 总则	天津三建建筑工程有限公司	1.0.1
2 术语	北京建工集团有限责任公司	2.0.1
3 基本规定	杭州市建设工程质量安全监督总站	3.0.1
4 结构设计与制作	长业建设集团有限公司	4.0.1
5 动力与传动装置	耿洁明 王玉强 张宝利 戴贞洁	5.0.1
6 安全装置与防护设施	陈 锐 丁天强 邓德明 孙汝西	6.0.1
7 电气	唐 伟 孙宗辅 戴宝荣 王济中	7.0.1
8 基础、附墙架、缆风绳与地锚	陈立明	8.0.1
9 安装、拆除与验收	本规范主要审查人员：郭正兴 李 印 李 明 黄治郁	9.0.1
10 检验规则与试验方法	郭寒竹 汤坤林 潘国钿 姜 华	10.0.1
11 使用管理	高秋利 张有闻 卓 新 施卫东	11.0.1
附录A 附墙架构造图		A.0.1
附录B 龙门架及井架物料提升机安全技术规程		B.0.1

目 次

1 总则	1
2 术语	2
3 基本规定	3
4 结构与制作	5
4.1 结构设计	5
4.2 制作	6
5 动力与传动装置	8
5.1 卷扬机	8
5.2 曳引机	8
5.3 滑轮	8
5.4 钢丝绳	9
6 安全装置与防护设施	10
6.1 安全装置	10
6.2 防护设施	10
7 电气	12
8 基础、附墙架、缆风绳与地锚	13
8.1 基础	13
8.2 附墙架	13
8.3 缆风绳	13
8.4 地锚	14
9 安装、拆除与验收	15
9.1 安装、拆除	15
9.2 验收	17
10 检验规则与试验方法	18
10.1 检验规则	18

10.2 试验方法	18
11 使用管理	20
附录 A 附墙架构造图	22
附录 B 龙门架及井架物料提升机安装验收表	24
本规范用词说明	27
引用标准名录	28
附：条文说明	29
1 基本规定	3
2 术语	2
3 基本规定	3
4 结构与制作	5
4.1 结构设计	5
4.2 制作	6
5 动力与传动装置	8
5.1 卷扬机	8
5.2 曳引机	8
5.3 滑轮	8
5.4 钢丝绳	9
6 安全装置与防护设施	10
6.1 安全装置	10
6.2 防护设施	10
7 电气	12
8 基础、附墙架、缆风绳与地锚	13
8.1 基础	13
8.2 附墙架	13
8.3 缆风绳	13
8.4 地锚	14
9 安装、拆除与验收	15
9.1 安装、拆除	15
9.2 验收	17
10 检验规则与试验方法	18
10.1 检验规则	18
10.2 试验方法	18

Contents

1	General Provisions	1
2	Terms	2
3	Basic Requirement	3
4	Structure Design and Manufacturing	5
4.1	Structure Design	5
4.2	Manufacturing	6
5	Power and Transmission Devices	8
5.1	Hoister	8
5.2	Hoisting Motor	8
5.3	Pulley	8
5.4	Wire Cable	9
6	Safety Devices and Protection Facilities	10
6.1	Safety Devices	10
6.2	Protection Facilities	10
7	Electric	12
8	Bases, Auxiliary Support Frame, Cable Wind Rope and Anchor Block	13
8.1	Bases	13
8.2	Auxiliary Support Frame	13
8.3	Cable Wind Rope	13
8.4	Anchor Block	14
9	Installation, Demolition and Acceptance	15
9.1	Installation, Demolition	15
9.2	Acceptance	17
10	Inspection Rules and Test Method	18

10.1	Inspection Rules	18
10.2	Test Method	18
11	Use Management	20
Appendix A	Structure Drawing of Auxiliary Support Frame	22
Appendix B	Installation Acceptance Form of Gantry Frame and Headframe Hoisters	24
	Explanation of Wording in This Code	27
	List of Quoted Standards	28
	Addition; Explanation of Provisions	29

作、安装、拆除及使用。不适用于电梯、矿井提升机及升降平台。
4.0.3 物料提升机的设计、制作、安装、拆除及使用，除应符合本规范外，尚应符合国家现行有关标准的规定。

18	10.1 Inspection Rules	18
18	10.2 Test Method	18
20	11 Use Management	20
	Appendix A Structure Drawing of Auxiliary Support	
22	Frame	22
	Appendix B Installation Acceptance Form of Counter Frame	
24	and Headframe Hoistway	24
25	Explanation of Words in This Code	25
28	List of Quoted Standards	28
29	Additional Explanation of Provisions	29
	1 Structure Design	
	1.1 Manufacturing	3
5	Power and Transmission Devices	5
	1.1 Hoist	8
	1.2 Hoisting Motor	8
	1.3 Pulley	8
	1.4 Wire Cable	9
6	Safety Devices and Protection Facilities	10
	1.1 Safety Devices	10
	1.2 Protection Facilities	10
7	Electric	12
8	Bases, Auxiliary Support Frame, Cable Wind Rope	
	and Anchor Block	13
	1.1 Bases	13
	1.2 Auxiliary Support Frame	13
	1.3 Cable Wind Rope	13
	1.4 Anchor Block	14
9	Installation, Demolition and Acceptance	15
	1.1 Installation, Demolition	15
	1.2 Acceptance	17
10	Inspection Rules and Test Method	18

1 总 则

- 1.0.1** 为使龙门架及井架物料提升机（以下简称物料提升机）的设计、制作、安装、拆除及使用符合安全技术要求，保证物料提升机安装、拆除、施工作业及人身安全，制定本规范。
- 1.0.2** 本规范适用于建筑工程和市政工程所使用的以卷扬机或曳引机为动力、吊笼沿导轨垂直运行的物料提升机的设计、制作、安装、拆除及使用。不适用于电梯、矿井提升机及升降平台。
- 1.0.3** 物料提升机的设计、制作、安装、拆除及使用，除应符合本规范外，尚应符合国家现行有关标准的规定。
- 3.0.4** 传动系统应设置常闭式制动器，其制动力矩应大于作业时额定力矩的1.5倍，制动器应由自重落闸。
- 3.0.5** 具有自锁功能的制动器应经型式试验合格，并应符合下列规定：
- 1 兼做天梁的自升平台，制动器应安装在导轨架顶部，应与导轨架刚性连接；
 - 2 自升平台的导向滚轮应设置防脱轨装置；
 - 3 自升平台的传动系统应具有自锁功能，并应有刚性的停靠装置；
 - 4 平台四周应设置防护栏杆，上栏杆高度宜为1.0m~1.2m，下栏杆高度宜为0.2m~0.6m。在栏杆任一点作用1kN的水平力时，不应产生永久变形；挡脚板高度不应小于180mm，且宜采用厚度不小于1.5mm的冷轧钢板；
 - 5 自升平台应安装渐进式防坠安全器。
- 3.0.6** 当物料提升机采用对重时，对重应设置滑动导靴或滚轮。

2 术 语

- 2.0.1 自升平台** self-lifting platform
用于导轨架标准节的安装、拆除,通过辅助设施可沿导轨架垂直升降的作业平台。
- 2.0.2 安全停层装置** safety anchoring device
吊笼停层时能可靠地承担吊笼自重及全部工作荷载的刚性机构。
- 2.0.3 附墙架** auxiliary support frame
按一定间距连接导轨架与建筑结构的刚性构件。
- 2.0.4 附墙架间距** auxiliary support space
相邻两道附墙架间的垂直距离。
- 2.0.5 自由端高度** free height
最末一道附墙架与导轨架顶端间的垂直距离。
- 2.0.6 缆风绳** cable wind rope
用于连接地锚固定导轨架的钢丝绳。
- 2.0.7 地锚** anchor block
用于固定缆风绳的地面锚固装置。

3 基本规定

- 3.0.1 物料提升机在下列条件下应能正常作业:**
- 1 环境温度为 $-20^{\circ}\text{C}\sim+40^{\circ}\text{C}$;
 - 2 导轨架顶部风速不大于 20m/s ;
 - 3 电源电压值与额定电压值偏差为 $\pm 5\%$,供电总功率不小于产品使用说明书的规定值。
- 3.0.2 物料提升机的可靠性指标应符合现行国家标准《施工升降机》GB/T 10054 的规定。**
- 3.0.3 用于物料提升机的材料、钢丝绳及配套零部件产品应有出厂合格证。起重量限制器、防坠安全器应经型式检验合格。**
- 3.0.4 传动系统应设常闭式制动器,其额定制动力矩不应低于作业时额定力矩的1.5倍。不得采用带式制动器。**
- 3.0.5 具有自升(降)功能的物料提升机应安装自升平台,并应符合下列规定:**
- 1 兼做天梁的自升平台在物料提升机正常工作状态时,应与导轨架刚性连接;
 - 2 自升平台的导向滚轮应有足够的刚度,并应有防止脱轨的防护装置;
 - 3 自升平台的传动系统应具有自锁功能,并应有刚性的停靠装置;
 - 4 平台四周应设置防护栏杆,上栏杆高度宜为 $1.0\text{m}\sim 1.2\text{m}$,下栏杆高度宜为 $0.5\text{m}\sim 0.6\text{m}$,在栏杆任一点作用 1kN 的水平力时,不应产生永久变形;挡脚板高度不应小于 180mm ,且宜采用厚度不小于 1.5mm 的冷轧钢板;
 - 5 自升平台应安装渐进式防坠安全器。
- 3.0.6 当物料提升机采用对重时,对重应设置滑动导轨或滚轮**

导向装置,并应设有防脱轨保护装置。对重应标明质量并涂成警告色。吊笼不应作对重使用。

3.0.7 在各停层平台处,应设置显示楼层的标志。

3.0.8 物料提升机的制造商应具有特种设备制造许可资格。

3.0.9 制造商应在说明书中对物料提升机附墙架间距、自由端高度及缆风绳的设置作出明确规定。

3.0.10 物料提升机额定起重量不宜超过 160kN;安装高度不宜超过 30m。当安装高度超过 30m 时,物料提升机除应具有起重量限制、防坠保护、停层及限位功能外,尚应符合下列规定:

1 吊笼应有自动停层功能,停层后吊笼底板与停层平台的垂直高度偏差不应超过 30mm;

2 防坠安全器应为渐进式;

3 应具有自升降安拆功能;

4 应具有语音及影像信号。

3.0.11 物料提升机的标志应齐全,其附属设备、备件及专用工具、技术文件均应与制造商的装箱单相符。

3.0.12 物料提升机应设置标牌,且应标明产品名称和型号、主要性能参数、出厂编号、制造商名称和产品制造日期。

4 结构设计与制作

4.1 结构设计

4.1.1 物料提升机的结构设计,应满足制作、运输、安装、使用等各种条件下的强度、刚度和稳定性要求,并应符合现行国家标准《起重机设计规范》GB/T 3811 的规定。

4.1.2 结构设计时应考虑下列荷载:

1 常规荷载:包括由重力产生的荷载,由驱动机构、制动器的作用使物料提升机加(减)速运动产生的荷载及结构位移或变形引起的荷载;

2 偶然荷载:包括由工作状态的风、雪、冰、温度变化及运行偏斜引起的荷载;

3 特殊荷载:包括由物料提升机防坠安全器试验引起的冲击荷载。

4.1.3 荷载的计算应符合现行国家标准《起重机设计规范》GB/T 3811 的规定。

4.1.4 物料提升机的整机工作级别应为现行国家标准《起重机设计规范》GB/T 3811 规定的 A4~A5。

4.1.5 物料提升机承重构件的截面尺寸应经计算确定,并应符合下列规定:

1 钢管壁厚不应小于 3.5mm;

2 角钢截面不应小于 50mm×5mm;

3 钢板厚度不应小于 6mm。

4.1.6 物料提升机承重构件除应满足强度要求,尚应符合下列规定:

1 物料提升机导轨架的长细比不应大于 150,井架结构的长细比不应大于 180;

- 2 附墙架的长细比不应大于 180。
- 4.1.7 井架式物料提升机的架体，在各停层通道相连接的开口处应采取加强措施。
- 4.1.8 吊笼结构除应满足强度设计要求，尚应符合下列规定：
- 1 吊笼内净高度不应小于 2m，吊笼门及两侧立面应全高度封闭；底部挡脚板应符合本规范第 3.0.5 条的规定；
 - 2 吊笼门及两侧立面宜采用网板结构，孔径应小于 25mm。吊笼门的开启高度不应低于 1.8m；其任意 500mm² 的面积上作用 300N 的力，在边框任意一点作用 1kN 的力时，不应产生永久变形；
 - 3 吊笼顶部宜采用厚度不小于 1.5mm 的冷轧钢板，并应设置钢骨架；在任意 0.01m² 面积上作用 1.5kN 的力时，不应产生永久变形；
 - 4 吊笼底板应有防滑、排水功能；其强度在承受 125% 额定荷载时，不应产生永久变形；底板宜采用厚度不小于 50mm 的木板或不小于 1.5mm 的钢板；
 - 5 吊笼应采用滚动导靴；
 - 6 吊笼的结构强度应满足坠落试验要求。
- 4.1.9 当标准节采用螺栓连接时，螺栓直径不应小于 M12，强度等级不宜低于 8.8 级。
- 4.1.10 物料提升机自由端高度不宜大于 6m；附墙架间距不宜大于 6m。
- 4.1.11 物料提升机的导轨架不宜兼作导轨。

4.2 制 作

- 4.2.1 制作前应按设计文件和图纸要求编制加工工艺，并按工艺进行制作和检验。
- 4.2.2 承重构件应选用 Q235A，主要承重构件应选用 Q235B，并应符合现行国家标准《碳素结构钢》GB/T 700 的规定。
- 4.2.3 焊条、焊丝及焊剂的选用应与主体材料相适应。

- 4.2.4 焊缝应饱满、平整，不应有气孔、夹渣、咬边及未焊透等缺陷。
- 4.2.5 当物料提升机导轨架的底节采用钢管制作时，宜采用无缝钢管。
- 4.2.6 物料提升机的制作精度应满足设计要求，并应保证导轨架标准节的互换性。

附 录 2

宜不小于 100mm，且不应小于 100mm。当采用其他材料时，应符合现行国家标准《碳素结构钢》GB/T 700 的规定。

附 录 3

当采用其他材料时，应符合现行国家标准《碳素结构钢》GB/T 700 的规定。

5 动力与传动装置

5.1 卷扬机

5.1.1 卷扬机的设计及制作应符合现行国家标准《建筑卷扬机》GB/T 1955 的规定。

5.1.2 卷扬机的牵引力应满足物料提升机设计要求。

5.1.3 卷筒节径与钢丝绳直径的比值不应小于 30。

5.1.4 卷筒两端的凸缘至最外层钢丝绳的距离不应小于钢丝绳直径的两倍。

5.1.5 钢丝绳在卷筒上应整齐排列，端部应与卷筒压紧装置连接牢固。当吊笼处于最低位置时，卷筒上的钢丝绳不应少于 3 圈。

5.1.6 卷扬机应设置防止钢丝绳脱出卷筒的保护装置。该装置与卷筒外缘的间隙不应大于 3mm，并应有足够的强度。

5.1.7 物料提升机严禁使用摩擦式卷扬机。

5.2 曳引机

5.2.1 曳引轮直径与钢丝绳直径的比值不应小于 40，包角不宜小于 150° 。

5.2.2 当曳引钢丝绳为 2 根及以上时，应设置曳引力自动平衡装置。

5.3 滑 轮

5.3.1 滑轮直径与钢丝绳直径的比值不应小于 30。

5.3.2 滑轮应设置防钢丝绳脱出装置，并应符合本规范第 5.1.6 条的规定。

5.3.3 滑轮与吊笼或导轨架，应采用刚性连接。严禁采用钢丝

绳等柔性连接或使用开口拉板式滑轮。

5.4 钢 丝 绳

5.4.1 钢丝绳的选用应符合现行国家标准《钢丝绳》GB/T 8918 的规定。钢丝绳的维护、检验和报废应符合现行国家标准《起重机用钢丝绳检验和报废实用规范》GB/T 5972 的规定。

5.4.2 自升平台钢丝绳直径不应小于 8mm，安全系数不应小于 12。

5.4.3 提升吊笼钢丝绳直径不应小于 12mm，安全系数不应小于 8。

5.4.4 安装吊杆钢丝绳直径不应小于 6mm，安全系数不应小于 8。

5.4.5 缆风绳直径不应小于 8mm，安全系数不应小于 3.5。

5.4.6 当钢丝绳端部固定采用绳夹时，绳夹规格应与绳径匹配，数量不应少于 3 个，间距不应小于绳径的 6 倍，绳夹夹座应安放在长绳一侧，不得正反交错设置。

6 安全装置与防护设施

6.1 安全装置

6.1.1 当荷载达到额定起重量的90%时,起重量限制器应发出警示信号;当荷载达到额定起重量的110%时,起重量限制器应切断上升主电路电源。

6.1.2 当吊笼提升钢丝绳断绳时,防坠安全器应制停带有额定起重量的吊笼,且不应造成结构损坏。自升平台应采用渐进式防坠安全器。

6.1.3 安全停层装置应为刚性机构,吊笼停层时,安全停层装置应能可靠承担吊笼自重、额定荷载及运料人员等全部工作荷载。吊笼停层后底板与停层平台的垂直偏差不应大于50mm。

6.1.4 限位装置应符合下列规定:

1 上限位开关:当吊笼上升至限定位置时,触发限位开关,吊笼被制停,上部越程距离不应小于3m;

2 下限位开关:当吊笼下降至限定位置时,触发限位开关,吊笼被制停。

6.1.5 紧急断电开关应为非自动复位型,任何情况下均可切断主电路停止吊笼运行。紧急断电开关应设在便于司机操作的位置。

6.1.6 缓冲器应承受吊笼及对重下降时相应冲击荷载。

6.1.7 当司机对吊笼升降运行、停层平台观察视线不清时,必须设置通信装置,通信装置应同时具备语音和影像显示功能。

6.2 防护设施

6.2.1 防护围栏应符合下列规定:

1 物料提升机地面进料口应设置防护围栏;围栏高度不应

小于1.8m,围栏立面可采用网板结构,强度应符合本规范第4.1.8条的规定;

2 进料口门的开启高度不应小于1.8m,强度应符合本规范第4.1.8条的规定;进料口门应装有电气安全开关,吊笼应在进料口门关闭后才能启动。

6.2.2 停层平台及平台门应符合下列规定:

1 停层平台的搭设应符合现行行业标准《建筑施工扣件式钢管脚手架安全技术规范》JGJ 130及其他相关标准的规定,并应能承受 3kN/m^2 的荷载;

2 停层平台外边缘与吊笼门外缘的水平距离不宜大于100mm,与外脚手架外侧立杆(当无外脚手架时与建筑结构外墙)的水平距离不宜小于1m;

3 停层平台两侧的防护栏杆、挡脚板应符合本规范第3.0.5条的规定;

4 平台门应采用工具式、定型化,强度应符合本规范第4.1.8条的规定;

5 平台门的高度不宜小于1.8m,宽度与吊笼门宽度差不应大于200mm,并应安装在台口外边缘处,与台口外边缘的水平距离不应大于200mm;

6 平台门下边缘以上180mm内应采用厚度不小于1.5mm钢板封闭,与台口上表面的垂直距离不宜大于20mm;

7 平台门应向停层平台内侧开启,并应处于常闭状态。

6.2.3 进料口防护棚应设在提升机地面进料口上方,其长度不应小于3m,宽度应大于吊笼宽度。顶部强度应符合本规范第4.1.8条的规定,可采用厚度不小于50mm的木板搭设。

6.2.4 卷扬机操作棚应采用定型化、装配式,且应具有防雨功能。操作棚应有足够的操作空间。顶部强度应符合本规范第4.1.8条的规定。

7 电 气

7.0.1 选用的电气设备及元件,应符合物料提升机工作性能、工作环境等条件的要求。

7.0.2 物料提升机的总电源应设置短路保护及漏电保护装置,电动机的主回路应设置失压及过电流保护装置。

7.0.3 物料提升机电气设备的绝缘电阻值不应小于 $0.5M\Omega$,电气线路的绝缘电阻值不应小于 $1M\Omega$ 。

7.0.4 物料提升机防雷及接地应符合现行行业标准《施工现场临时用电安全技术规范》JGJ 46 的规定。

7.0.5 便携式控制开关应密封、绝缘,控制线路电压不应大于 $36V$,其引线长度不宜大于 $5m$ 。

7.0.6 工作照明开关应与主电源开关相互独立。当主电源被切断时,工作照明不应断电,并应有明显标志。

7.0.7 动力设备的控制开关严禁采用倒顺开关。

7.0.8 物料提升机电气设备的制作和组装,应符合国家现行标准《低压成套开关设备和控制设备》GB 7251 和《施工现场临时用电安全技术规范》JGJ 46 的规定。

8 基础、附墙架、缆风绳与地锚

8.1 基 础

8.1.1 物料提升机的基础应能承受最不利工作条件下的全部荷载。 $30m$ 及以上物料提升机的基础应进行设计计算。

8.1.2 对 $30m$ 以下物料提升机的基础,当设计无要求时,应符合下列规定:

- 1 基础土层的承载力,不应小于 $80kPa$;
- 2 基础混凝土强度等级不应低于 $C20$,厚度不应小于 $300mm$;
- 3 基础表面应平整,水平度不应大于 $10mm$;
- 4 基础周边应有排水设施。

8.2 附 墙 架

8.2.1 当导轨架的安装高度超过设计的最大独立高度时,必须安装附墙架。

8.2.2 宜采用制造商提供的标准附墙架,当标准附墙架结构尺寸不能满足要求时,可经设计计算采用非标附墙架,并应符合下列规定:

- 1 附墙架的材质应与导轨架相一致;
- 2 附墙架与导轨架及建筑结构采用刚性连接,不得与脚手架连接;
- 3 附墙架间距、自由端高度不应大于使用说明书的规定值;
- 4 附墙架的结构形式,可按本规范附录 A 选用。

8.3 缆 风 绳

8.3.1 当物料提升机安装条件受到限制不能使用附墙架时,可采用缆风绳,缆风绳的设置应符合说明书的要求,并应符合下列

规定:

1 每一组四根缆风绳与导轨架的连接点应在同一水平高度,且应对称设置;缆风绳与导轨架的连接处应采取防止钢丝绳受剪破坏的措施;

2 缆风绳宜设在导轨架的顶部;当中间设置缆风绳时,应采取增加导轨架刚度的措施;

3 缆风绳与水平面夹角宜在 $45^{\circ}\sim 60^{\circ}$ 之间,并应采用与缆风绳等强度的花篮螺栓与地锚连接。

8.3.2 当物料提升机安装高度大于或等于30m时,不得使用缆风绳。

8.4 地 锚

8.4.1 地锚应根据导轨架的安装高度及土质情况,经设计计算确定。

8.4.2 30m以下物料提升机可采用桩式地锚。当采用钢管(48mm \times 3.5mm)或角钢(75mm \times 6mm)时,不应少于2根;应并排设置,间距不应小于0.5m,打入深度不应小于1.7m;顶部应设有防止缆风绳滑脱的装置。

9.1.11 拆除作业宜在白天进行,夜间作业应有良好的照明来更

9 安装、拆除与验收

9.1 安装、拆除

9.1.1 安装、拆除物料提升机的单位应具备下列条件:

1 安装、拆除单位应具有起重机械安拆资质及安全生产许可证;

2 安装、拆除作业人员必须经专门培训,取得特种作业资格证。

9.1.2 物料提升机安装、拆除前,应根据工程实际情况编制专项安装、拆除方案,且应经安装、拆除单位技术负责人审批后实施。

9.1.3 专项安装、拆除方案应具有针对性、可操作性,并应包括下列内容:

- 1 工程概况;
- 2 编制依据;
- 3 安装位置及示意图;
- 4 专业安装、拆除技术人员的分工及职责;
- 5 辅助安装、拆除起重设备的型号、性能、参数及位置;
- 6 安装、拆除的工艺流程和安全技术措施;
- 7 主要安全装置的调试及试验程序。

9.1.4 安装作业前的准备,应符合下列规定:

1 物料提升机安装前,安装负责人应依据专项安装方案对安装作业人员进行安全技术交底;

2 应确认物料提升机的结构、零部件和安全装置经出厂检验,并符合要求;

3 应确认物料提升机的基础已验收,并符合要求;

4 应确认辅助安装起重设备及工具经检验检测,并符合

要求；

5 应明确作业警戒区，并设专人监护。

9.1.5 基础的位置应保证视线良好，物料提升机任意部位与建筑物或其他施工设备间的安全距离不应小于0.6m；与外电路的安全距离应符合现行行业标准《施工现场临时用电安全技术规范》JGJ 46的规定。

9.1.6 卷扬机（曳引机）的安装，应符合下列规定：

1 卷扬机安装位置宜远离危险作业区，且视线良好；操作棚应符合本规范第6.2.4条的规定；

2 卷扬机卷筒的轴线应与导轨架底部导向轮的中线垂直，垂直度偏差宜大于 2° ，其垂直距离不宜小于20倍卷筒宽度；当不能满足条件时，应设排绳器；

3 卷扬机（曳引机）宜采用地脚螺栓与基础固定牢固；当采用地锚固定时，卷扬机前端应设置固定止挡。

9.1.7 导轨架的安装程序应按专项方案要求执行。紧固件的紧固力矩应符合使用说明书要求。安装精度应符合下列规定：

1 导轨架的轴心线对水平基准面的垂直度偏差不应大于导轨架高度的0.15%。

2 标准节安装时导轨结合面对接应平直，错位形成的阶差应符合下列规定：

- 1) 吊笼导轨不应大于1.5mm；
- 2) 对重导轨、防坠器导轨不应大于0.5mm。

3 标准节截面内，两对角线长度偏差不应大于最大边长的0.3%。

9.1.8 钢丝绳宜设防护槽，槽内应设滚动托架，且应采用钢板网将槽口封盖。钢丝绳不得拖地或浸泡在水中。

9.1.9 拆除作业前，应对物料提升机的导轨架、附墙架等部位进行检查，确认无误后方能进行拆除作业。

9.1.10 拆除作业应先挂吊具、后拆除附墙架或缆风绳及地脚螺栓。拆除作业中，不得抛掷构件。

9.1.11 拆除作业宜在白天进行，夜间作业应有良好的照明。

9.2 验 收

9.2.1 物料提升机安装完毕后，应由工程负责人组织安装单位、使用单位、租赁单位和监理单位等对物料提升机安装质量进行验收，并应按本规范附录B填写验收记录。

9.2.2 物料提升机验收合格后，应在导轨架明显处悬挂验收合格标志牌。

3 地面风速不得大于 13m/s ；

10.2.3 验收应符合下列要求：

1 在空载情况下物料提升机运行平稳连续运行无异常声响；

2 在进行试验的同时，应对各安全装置进行灵敏性试验；

3 双笼提升机，应进行坠落试验；

4 空载试验应符合下列要求：

1 除按空载试验程序进行外，还应进行满载试验；

2 动作应准确可靠，无异响现象，金属结构不得出现永久变形、可见裂纹、油漆脱落以及连接松动、松动等现象。

10.2.5 超载试验应符合下列要求：

1 除按空载试验程序进行外，还应进行超载试验；

2 动作应准确可靠，无异响现象，金属结构不得出现永久变形、可见裂纹、油漆脱落以及连接松动、松动等现象。

10 检验规则与试验方法

10.1 检验规则

10.1.1 检验应包括出厂检验、型式检验和使用过程检验，其检验项目及规则应符合现行国家标准《施工升降机》GB/T 10054的规定。

10.1.2 物料提升机应逐台进行出厂检验，并应在检验合格后签发合格证。

10.1.3 物料提升机有下列情况之一时应进行型式检验：

- 1 新产品或老产品转厂生产；
- 2 产品在结构、材料、安全装置等方面有改变，产品性能有重大变化；
- 3 产品停产3年及以上，恢复生产；
- 4 国家质量技术监督机构按法规监管提出要求时。

10.1.4 型式检验内容应包括结构应力、安全装置可靠性、荷载试验及坠落试验。

10.1.5 物料提升机有下列情况之一时，应进行使用过程检验：

- 1 正常工作状态下的物料提升机作业周期超过1年；
- 2 物料提升机闲置时间超过6个月；
- 3 经过大修、技术改进及新安装的物料提升机交付使用前；
- 4 经过暴风、地震及机械事故，物料提升机结构的刚度、稳定性及安全装置的功能受到损害的。

10.1.6 使用过程检验内容应包括结构检验、额定荷载试验和安全装置可靠性试验等。

10.2 试验方法

10.2.1 试验前的准备应符合下列规定：

1 试验前应编制试验方案，采取可靠措施，以保证试验及试验人员的安全；

2 应对试验的物料提升机和场地环境进行全面检查，确认符合要求和具备试验条件。

10.2.2 试验条件应符合下列要求：

- 1 架体的基础、附墙架、缆风绳和地锚等应符合本规范规定；
- 2 环境温度宜为 $-20^{\circ}\text{C}\sim+40^{\circ}\text{C}$ ；
- 3 地面风速不得大于 13m/s ；
- 4 电压波动宜为 $\pm 5\%$ ；
- 5 荷载与标准值差宜为 $\pm 3\%$ 。

10.2.3 空载试验应符合下列要求：

- 1 在空载情况下物料提升机以工作速度进行上升、下降、变速、制动等动作，在全行程范围内，反复试验，不得少于3次；
- 2 在进行试验的同时，应对各安全装置进行灵敏度试验；
- 3 双吊笼提升机，应对各吊笼分别进行试验；
- 4 空载试验过程中，应检查各机构，动作平稳、准确，不得有振颤、冲击等现象。

10.2.4 额定荷载试验应符合下列要求：

- 1 吊笼内施加额定荷载，使其重心位于从吊笼的几何中心沿长度和宽度两个方向，各偏移全长的 $1/6$ 的交点处；
- 2 除按空载试验动作运行外，并应作吊笼的坠落试验；
- 3 试验时，将吊笼上升 $6\text{m}\sim 8\text{m}$ 制停，进行模拟断绳试验。

10.2.5 超载试验应符合下列规定：

- 1 取额定荷载的 125% （按 5% 逐级加载），荷载在吊笼内均匀布置，做上升、下降、变速、制动（不做坠落试验）等动作；
- 2 动作应准确可靠，无异常现象，金属结构不得出现永久变形、可见裂纹、油漆脱落以及连接损坏、松动等现象。

11 使用管理

11.0.1 使用单位应建立设备档案，档案内容应包括下列项目：

- 1 安装检测及验收记录；
- 2 大修及更换主要零部件记录；
- 3 设备安全事故记录；
- 4 累计运转记录。

11.0.2 物料提升机必须由取得特种作业操作证的人员操作。

11.0.3 物料提升机严禁载人。

11.0.4 物料应在吊笼内均匀分布，不应过度偏载。

11.0.5 不得装载超出吊笼空间的超长物料，不得超载运行。

11.0.6 在任何情况下，不得使用限位开关代替控制开关运行。

11.0.7 物料提升机每班作业前司机应进行作业前检查，确认无误后方可作业。应检查确认下列内容：

- 1 制动器可靠有效；
- 2 限位器灵敏完好；
- 3 停层装置动作可靠；
- 4 钢丝绳磨损在允许范围内；
- 5 吊笼及对重导向装置无异常；
- 6 滑轮、卷筒防钢丝绳脱槽装置可靠有效；
- 7 吊笼运行通道内无障碍物。

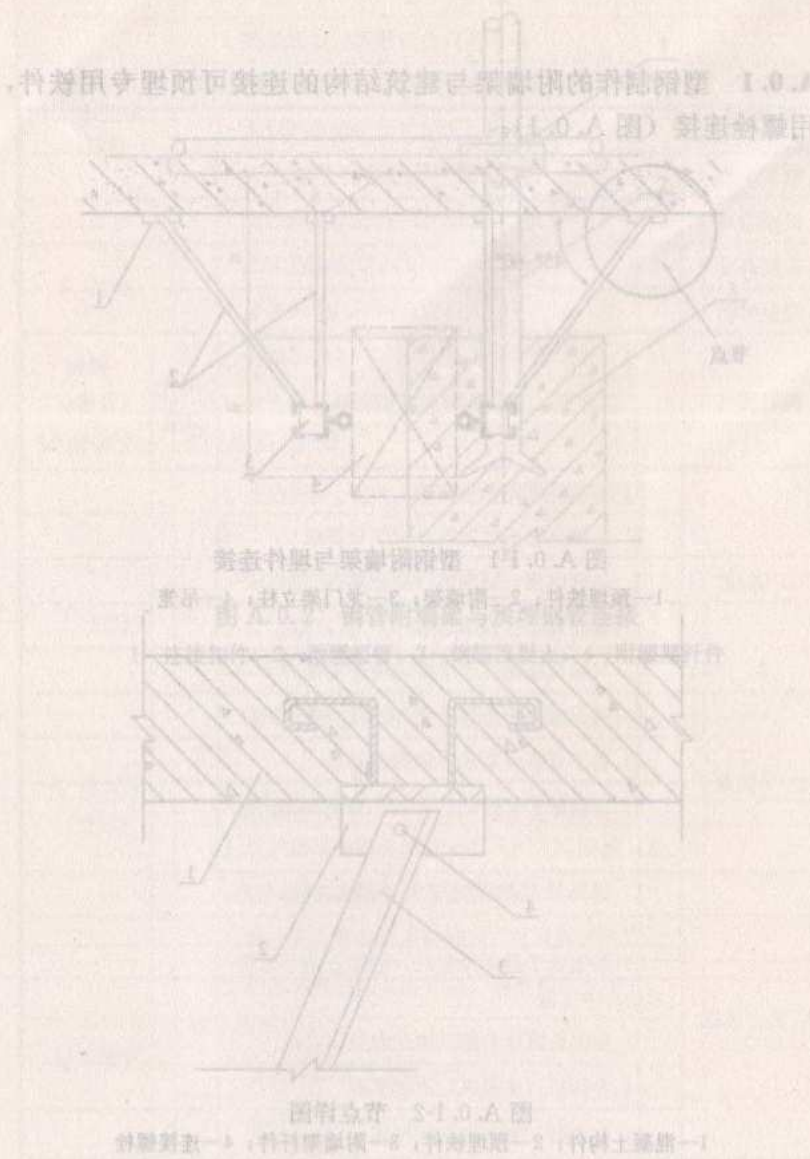
11.0.8 当发生防坠安全器制停吊笼的情况时，应查明制停原因，排除故障，并应检查吊笼、导轨架及钢丝绳，应确认无误并重新调整防坠安全器后运行。

11.0.9 物料提升机夜间施工应有足够照明，照明用电应符合现行行业标准《施工现场临时用电安全技术规范》JGJ 46 的规定。

11.0.10 物料提升机在大雨、大雾、风速 13m/s 及以上大风等

恶劣天气时，必须停止运行。

11.0.11 作业结束后，应将吊笼返回最底层停放，控制开关应扳至零位，并应切断电源，锁好开关箱。



附录 A 附墙架构造图

A.0.1 型钢制作的附墙架与建筑结构的连接可预埋专用铁件，用螺栓连接（图 A.0.1）。

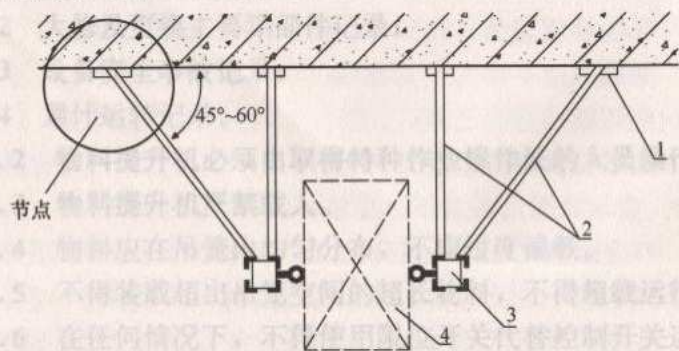


图 A.0.1-1 型钢附墙架与埋件连接

1—预埋铁件；2—附墙架；3—龙门架立柱；4—吊笼

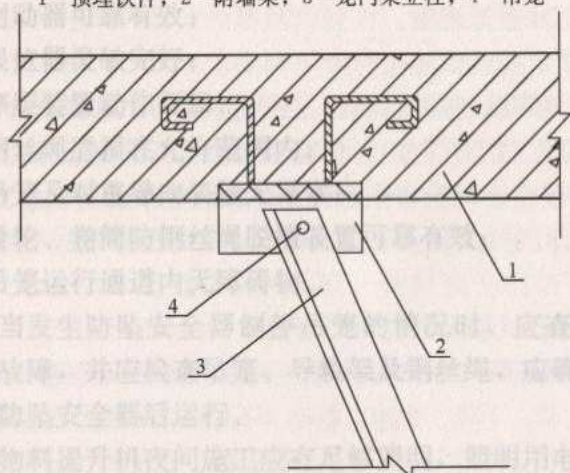


图 A.0.1-2 节点详图

1—混凝土构件；2—预埋铁件；3—附墙架杆件；4—连接螺栓

A.0.2 用钢管制作的附墙架与建筑结构连接，可预埋与附墙架规格相同的短管（图 A.0.2），用扣件连接。预埋短管悬臂长度 a 不得大于 200mm，埋深长度 h 不得小于 300mm。

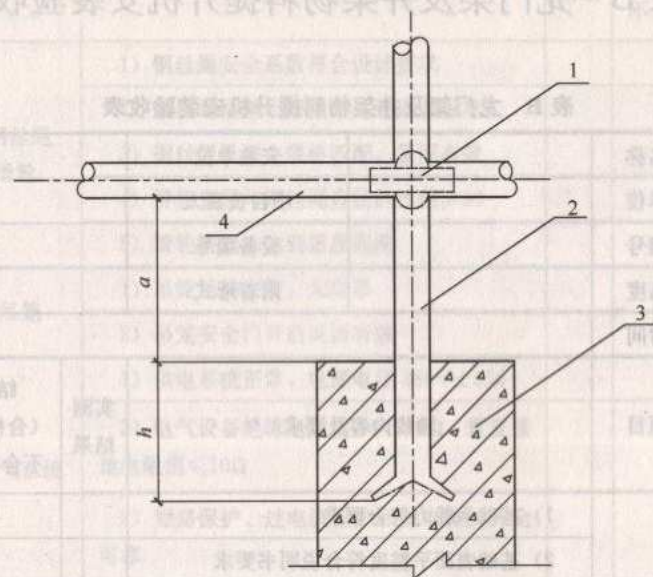


图 A.0.2 钢管附墙架与预埋钢管连接

1—连接扣件；2—预埋短管；3—钢筋混凝土；4—附墙架杆件

附录 B 龙门架及井架物料提升机安装验收表

表 B 龙门架及井架物料提升机安装验收表

工程名称	安装单位		
施工单位	项目负责人		
设备型号	设备编号		
安装高度	附着形式		
安装时间			
验收项目	验收内容及要求	实测结果	结论 (合格√, 不合格×)
1. 基础	1) 基础承载力符合要求		
	2) 基础表面平整度符合说明书要求		
	3) 基础混凝土强度等级符合要求		
	4) 基础周边有排水设施		
	5) 与输电线路的水平距离符合要求		
2. 导轨架	1) 各标准节无变形, 无开焊及严重锈蚀		
	2) 各节点螺栓紧固力矩符合要求		
	3) 导轨架垂直度 $\leq 0.15\%$, 导轨对接阶差 $\leq 1.5\text{mm}$		
3. 动力系统	1) 卷扬机卷筒节径与钢丝绳直径的比值 ≥ 30		
	2) 吊笼处于最低位置时, 卷筒上的钢丝绳不应少于 3 圈		
	3) 曳引轮直径与钢丝绳的包角 $\geq 150^\circ$		
	4) 卷扬机(曳引机)固定牢固		
	5) 制动器、离合器工作可靠		

续表 B

验收项目	验收内容及要求	实测结果	结论 (合格√, 不合格×)
4. 钢丝绳与滑轮	1) 钢丝绳安全系数符合设计要求		
	2) 钢丝绳断丝、磨损未达到报废标准		
	3) 钢丝绳及绳夹规格匹配, 紧固有效		
	4) 滑轮直径与钢丝绳直径的比值 ≥ 30		
	5) 滑轮磨损未达到报废标准		
5. 吊笼	1) 吊笼结构完好, 无变形		
	2) 吊笼安全门开启灵活有效		
6. 电气系统	1) 供电系统正常, 电源电压 $380\text{V} \pm 5\%$		
	2) 电气设备绝缘电阻值 $\geq 0.5\text{M}\Omega$, 重复接地电阻值 $\leq 10\Omega$		
	3) 短路保护、过电流保护和漏电保护齐全可靠		
7. 附墙架	1) 附墙架结构符合说明书的要求		
	2) 自由端高度、附墙架间距 $\leq 6\text{m}$, 且符合设计要求		
8. 缆风绳与地锚	1) 缆风绳的设置组数及位置符合说明书要求		
	2) 缆风绳与导轨架连接处有防剪切措施		
	3) 缆风绳与地锚夹角在 $45^\circ \sim 60^\circ$ 之间		
	4) 缆风绳与地锚用花篮螺栓连接		
9. 安全与防护装置	1) 防坠安全器在标定期限内, 且灵敏可靠		
	2) 起重量限制器灵敏可靠, 误差值不大于额定值的 5%		
	3) 安全停层装置灵敏有效		
	4) 限位开关灵敏可靠, 安全越程 $\geq 3\text{m}$		

续表 B

验收项目	验收内容及要求	实测结果	结论 (合格√, 不合格×)
	5) 进料门口、停层平台门高度及强度符合要求, 且达到工具化、标准化要求		
9. 安全与防护装置	6) 停层平台及两侧防护栏杆搭设高度符合要求		
	7) 进料口防护棚长度 $\geq 3\text{m}$, 且强度符合要求		
验收结论:			
验收负责人: _____ 验收日期: _____ 年 _____ 月 _____ 日			
施工总承包单位		验收人	
安装单位		验收人	
使用单位		验收人	
租赁单位		验收人	
监理单位		验收人	

本规范用词说明

1 为便于在执行本规范条文时区别对待, 对要求严格程度不同的用词说明如下:

- 1) 表示很严格, 非这样做不可的:
正面词采用“必须”, 反面词采用“严禁”;
- 2) 表示严格, 在正常情况下均应这样做的:
正面词采用“应”, 反面词采用“不应”或“不得”;
- 3) 表示允许稍有选择, 在条件许可时首先应这样做的:
正面词采用“宜”, 反面词采用“不宜”;
- 4) 表示有选择, 在一定条件下可以这样做的, 采用“可”。

2 条文中指明应按其他有关标准执行的, 写法为“应符合……的规定”或“应按……执行”。

引用标准名录

- 1 《碳素结构钢》GB/T 700
- 2 《建筑卷扬机》GB/T 1955
- 3 《起重机设计规范》GB/T 3811
- 4 《起重机用钢丝绳检验和报废实用规范》GB/T 5972
- 5 《低压成套开关设备和控制设备》GB 7251
- 6 《钢丝绳》GB/T 8918
- 7 《施工升降机》GB/T 10054
- 8 《施工现场临时用电安全技术规范》JGJ 46
- 9 《建筑施工扣件式钢管脚手架安全技术规范》JGJ 130

施工单位	_____	负责人	_____
安装单位	_____	负责人	_____
使用单位	_____	负责人	_____
租赁单位	_____	负责人	_____
监理单位	_____	负责人	_____

中华人民共和国行业标准

龙门架及井架物料提升机安全技术规范

JGJ 88 - 2010

条文说明

1.0.1 本规范是根据《中华人民共和国国家标准管理办法》的有关规定，由住房和城乡建设部归口管理，中国建筑工业出版社出版。

1.0.2 本规范是根据住房和城乡建设部《关于印发〈2008年工程建设标准规范制订、修订计划〉的通知》(建标[2008]182号)的要求，由中国建筑科学研究院、中国建筑机械总公司等单位共同编制。

1.0.3 本规范在编制过程中，广泛征求了有关方面的意见，并进行了广泛的调查研究，在广泛征求意见的基础上，经过反复修改，形成了本规范。

1.0.4 本规范共分11章，主要内容包括：总则、术语和符号、基本规定、钢丝绳、卷扬机、吊钩、吊篮、防坠安全器、制动装置、安全防护装置、使用管理、检验和试验方法、附录A、附录B、附录C、附录D、附录E、附录F、附录G、附录H、附录I、附录J、附录K、附录L、附录M、附录N、附录O、附录P、附录Q、附录R、附录S、附录T、附录U、附录V、附录W、附录X、附录Y、附录Z。

1.0.5 本规范自发布之日起施行。原行业标准《龙门架及井架物料提升机安全技术规范》(JGJ 88-1992)同时废止。

1.0.6 本规范由住房和城乡建设部负责解释。

1.0.7 本规范主编单位：中国建筑科学研究院、中国建筑机械总公司。

1.0.8 本规范参编单位：_____。

1.0.9 本规范主要起草人：_____。

1.0.10 本规范主要审查人：_____。

修订说明

《龙门架及井架物料提升机安全技术规范》JGJ 88 - 2010, 经住房和城乡建设部 2010 年 8 月 3 日以第 724 号公告批准发布。

本规范是在《龙门架及井架物料提升机安全技术规范》JGJ 88 - 92 的基础上修订而成, 上一版的主编单位是天津市建筑工程局, 参编单位是天津市第一建筑工程公司、天津市第三建筑工程公司、天津市第七建筑工程公司、天津市建筑科学研究所, 主要起草人是刘嘉福、齐淑美、陈东明、夏及人、张德松。本次修订的主要技术内容是: 1. 规定物料提升机额定起重量不宜超过 160kN, 安装高度不宜超过 30m, 安装高度超过 30m 的物料提升机增加限制条件; 2. 增加对曳引轮直径与钢丝绳直径的比值、钢丝绳在曳引轮上的包角及曳引力自动平衡装置的规定; 3. 增加对起重量限制器和防坠安全器的规定; 4. 对防护围栏、停层平台及平台门的强度、安装高度和安装位置提出具体的规定; 5. 附录中新增物料提升机安装验收表。

本规范修订过程中, 编制组进行大量的调查研究, 总结了我国龙门架及井架物料提升机设计、制作及使用的实践经验, 同时参考借鉴了《起重机设计规范》GB/T 3811、《施工升降机》GB/T 10054、《建筑施工扣件式钢管脚手架安全技术规范》JGJ 130 等现行国家标准和行业标准。

为便于广大设计、施工、科研、学校等单位有关人员在使用本规范时能正确理解和执行条文规定, 《龙门架及井架物料提升机安全技术规范》编制组按章、节、条顺序编制了本规范的条文说明, 对条文规定的目的、依据以及执行中需注意的有关事项进行了说明, 还着重对强制性条文的强制性理由作了解释。但是, 本条文说明不具备与规范正文同等的法律效力, 仅供使用者作为理解和把握规范的参考。

3 目 次

1 总则	32
3 基本规定	33
4 结构与制作	35
4.1 结构设计	35
4.2 制作	35
5 动力与传动装置	36
5.1 卷扬机	36
5.2 曳引机	36
5.3 滑轮	36
5.4 钢丝绳	37
6 安全装置与防护设施	38
6.1 安全装置	38
6.2 防护设施	38
7 电气	40
8 基础、附墙架、缆风绳与地锚	41
8.1 基础	41
8.2 附墙架	41
8.3 缆风绳	41
8.4 地锚	41
9 安装、拆除与验收	43
9.1 安装、拆除	43
9.2 验收	43
10 检验规则与试验方法	44
10.1 检验规则	44
10.2 试验方法	44
11 使用管理	45

1 总 则

1.0.3 龙门架及井架物料提升机（简称物料提升机）属建筑施工起重机械，其设计、制作、安装、拆除及使用除应符合本规范外，尚应符合现行国家标准《施工升降机安全规程》GB 10055、《起重机设计规范》GB/T 3811、《施工升降机》GB/T 10054 等相关标准的规定。

3 基本规定

3.0.3 起重量限制器、防坠安全器是保证物料提升机安全运行的重要安全装置。目前，有些物料提升机安装使用自制的非标安全装置，不能确保灵敏可靠。所以本条款规定起重量限制器、防坠安全器应为正式产品，并必须经型式检验合格。

3.0.5 自升平台兼作天梁时，在工作状态应采用螺栓与导轨架刚性连接，目的是增加导轨架的刚度和稳定性。

自升平台也是物料提升机安装、拆除作业人员的工作平台，按现行行业标准《建筑施工高处作业安全技术规范》JGJ 80 的规定，平台四周应设置防护栏杆及挡脚板。同时为确保作业人员安全，规定自升平台应安装渐进式防坠安全器。

3.0.8 本条款是依据国务院令 373 号《特种设备安全监察条例》第二章第十四条规定：“锅炉、压力容器、起重机械等设施及其安全附件、安全保护装置的制造、安装、改造单位，应当经国务院特种设备安全监管部门许可，方可从事相应的活动。”

3.0.9 导轨架的设计强度决定了附墙架间距、自由端高度及缆风绳的设置。导轨架截面形状、几何尺寸不同则刚度不同，制造商应依据现行国家标准《起重机设计规范》GB/T 3811，经设计计算确定。本规范不宜对附墙架间距、自由端高度及缆风绳设置作具体规定，制造商应在说明书中作出明确规定。

3.0.10 目前，国内各省市使用的物料提升机，在设计制作精度、传动方式及安装工艺程序方面相对比较简单，特别是停层装置多为手动连杆机构，停层的准确度较差，不适于高架物料提升机。另外，安装工艺程序受物料提升机构造所限，仍存在人工安装作业的现象，作业安全度很低。同时额定起重量过大，会加大电动机功率及导轨架、吊笼等结构尺寸，不经济。本规范在考虑

安全、经济的同时，规定物料提升机安全高度不宜超过 30m；额定起重量不宜超过 160kN，并对安装高度超过 30m 的物料提升机提出了附加的技术条件。

4 结构设计与制作

4.1 结构设计

4.1.2 物料提升机结构设计时，按现行国家标准《起重机设计规范》GB/T 3811 规定，考虑常规荷载、偶然荷载及特殊荷载，对于导轨架、吊笼特别应考虑当采用瞬时式防坠器动作时所产生的冲击荷载。

4.1.4~4.1.6 本内容是依据现行国家标准《起重机设计规范》GB/T 3811 并结合调研制定的。

4.1.8 本条款是依据现行国家标准《施工升降机》GB/T 10054 相关规定制定的。

4.1.10 物料提升机的自由端高度、附墙架间距，取决于导轨架的设计强度。考虑既经济又安全的同时，结合施工现场实际，提出不宜超过 6m。

4.1.11 导轨架与导轨的作用不同，制作精度也不同。导轨架是承重构件，如兼作导轨，安装精度不易达到要求，同时会被磨损减薄，造成整体强度减弱，既不合理又不安全。

4.2 制作

4.2.5 龙门架底节采用无缝钢管既可防止冬季管内进水冻胀变形开裂，又可对架体起到增强作用。

安全、经济的同时,规定物料提升机安全高度不宜超过30m,额定起重量不宜超过150kN,并对安装高度超过30m的物料提升机提出了附加的要求。

5 动力与传动装置

5.1 卷扬机

5.1.4 本条款依照国家标准《施工升降机安全规程》GB 10055-2007中第9.3.5条规定,目的是控制卷扬机合理的钢丝绳容量,防止钢丝绳脱出卷筒。

5.1.5 钢丝绳与卷筒的连接,一般采用压板紧固,该压紧装置的压紧力不能克服卷扬机的牵引力,所以必须借助钢丝绳在卷筒上的摩擦力。通过计算卷筒上留有2圈钢丝绳即可满足要求,规定不少于3圈更安全。

5.1.6 本条款依照国家标准《施工升降机安全规程》GB 10055-2007中第9.3.11条规定,该保护装置应有足够的强度,确保安全可靠。

5.1.7 摩擦式卷扬机无反转功能,吊笼下降时无动力控制,下降速度易失控。同时对导轨架产生的冲击力较大,存在安全隐患,所以物料提升机严禁使用摩擦式卷扬机。

5.2 曳引机

5.2.1 钢丝绳在曳引轮上的包角小于150°时由于摩擦力不足,容易产生打滑现象,造成曳引传动失效。

5.2.2 曳引钢丝绳为2根及以上时,由于安装等误差,造成钢丝绳受力不均,所以应设置曳引力自动平衡装置。

5.3 滑轮

5.3.3 物料提升机的滑轮等构造设计不应采用非标做法,滑轮与吊笼使用钢丝绳等柔性连接,由于相对位置不固定,容易加速钢丝绳及滑轮的磨损,采用开口拉板式滑轮,容易造成钢丝绳脱

出,引发安全事故。

5.4 钢丝绳

5.4.6 国家标准《起重机设计规范》GB/T 3811-2008中第9.4.1.1.6条规定,当钢丝绳直径 $\leq 19\text{mm}$ 时,绳夹数量不应少于3个,绳夹夹座应安放在长绳一侧,并应保证连接强度不小于钢丝绳破断拉力的85%。

6 安全装置与防护设施

6.1 安全装置

6.1.1 起重量限制器的功能：一是限制最大起重量，保证物料提升机结构、机构不会因起重量过大而被破坏；二是吊笼若在上升过程中受阻，当阻力达到起重量限制器动作值时，可使吊笼断电制停，防止事故的发生。目前起重量限制器大多采用机械式。

6.1.2 防坠安全器的功能：当吊笼发生断绳时，防坠安全器将带有额定起重量的吊笼制停，并不应造成结构损坏，依照现行国家标准《施工升降机安全规程》GB 10055 的规定，物料提升机可采用瞬时式防坠安全器，但有些物料提升机采用一种非标弹射式防坠器，此种防坠器在设计上存在缺陷，动作不可靠，故应禁止使用。

6.1.3 安全停层装置与防坠安全器功能不同，所以两项装置必须单独设置。安全停层装置应采用刚性结构，保证动作安全可靠。禁止使用钢丝绳、挂链等非刚性结构替代停层装置。

6.1.4 上限位开关是防止因司机误操作或电气故障，使吊笼超越安全越程，发生冲顶事故的安全装置。安全越程大，相对安全，但过大又不实际，故将安全越程规定为 3m。

6.1.7 因施工现场条件所限（或安装高度超过 30m 的物料提升机），造成司机作业视线不良，不能清楚看到每层装卸料作业时，必须装设具有语音和影像功能的通信装置，并保证信号准确、清晰无误，防止误操作。

6.2 防护设施

6.2.1 本条款依据国家标准《施工升降机安全规程》GB 10055-2007 中第 4.2 条规定。

6.2.2 有些现场为图方便，在原有脚手架的基础上增加几道小横杆再铺脚手板，便完成了停层平台的搭设，由于平台长度与外脚手架宽度相同，卷扬机司机不能清晰看到台口内的情况，容易引发误操作事故。若将平台长度加大，其外边缘至脚手架外侧立杆的水平距离不小于 1m，这样视线不良的问题解决了，可防止误操作事故的发生。

平台门不仅应做到工具式、定型化，其安装位置也很重要。有的现场将平台门安装在靠近建筑物一侧，这样就失去了平台门的防护作用，所以规定平台门的安装位置与台口外边缘的距离不应大于 200mm，以便起到临边防护的作用。

6.2.3、6.2.4 进料口防护棚、卷扬机操作棚是防止物体打击的防护设施，其长度是参照现行国家标准《高处作业分级》GB 3608 中对物体坠落半径说明规定的。卷扬机操作棚主要强调定型化，同时应有足够的操作空间，并具有防雨、防风等功能。

防风绳设置的位置应按说明书的规定，对双立柱门架式物料提升机，当中间设置防风绳时，可能由于水平分力的作用造成立柱受弯变形，此时应采取横向连接加强的措施保证整体刚度。

8.3.2 物料提升机安装高度超过 30m 时，使用绳风绳不但给现场施工带来不便，而且对保证提升机的稳定也是不利的，所以必须采用附墙架，以确保安全。

7 电 气

7.0.2 根据现行国家标准《通用用电设备配电设计规范》GB 50055和现行行业标准《施工现场临时用电安全技术规范》JGJ 46的规定,对电气设备应进行漏电、短路、过载及失压保护,确保电气设备及人身安全。

7.0.3 施工现场用电环境恶劣,因此电气设备及线路的绝缘电阻值必须达到规定标准方可使用。

7.0.5 为保证司机安全操作,对便携式控制开关的线路电压要求不大于36V。引线过长容易导致碾压、挂扯情况,因此将其长度限定在5m以内。

7.0.7 根据行业标准《施工现场临时用电安全技术规范》JGJ 46-2005中第9.1.5条的规定,正、反向运转控制装置中的控制电器应采用接触器、继电器等自动控制电器,不得采用手动双向转换开关作为控制电器。

6.2 防护设施

6.2.1 本条款依据国家标准《施工升降机安全规程》GB 10055-2007中第4.2条规定。

8 基础、附墙架、缆风绳与地锚

8.1 基 础

8.1.1、8.1.2 物料提升机的基础与安装高度、施工荷载及现场地质情况有关,对安装高度超过30m的物料提升机应进行设计计算,对安装高度小于30m的物料提升机可按本规定直接选用,必要时可进行验算确定。

8.2 附 墙 架

8.2.2 附墙架是增加物料提升机刚度、保证稳定性的重要设施,应尽量选用制造商提供的标准件;当标准件不能满足要求时,可经计算确定,并应符合本条款的规定。

8.3 缆 风 绳

8.3.1 本规定中“安装条件受到限制不能使用附墙架时”,是指工程结构部位尚未达到设置附墙架的高度。

8.3.2 缆风绳设置的位置应按说明书的规定,对双立柱门架式物料提升机,当中间设置缆风绳时,可能由于水平分力的作用造成立柱受弯变形。此时应采取横向连接加固的措施保证整体刚度。

8.3.2 物料提升机安装高度超过30m时,使用缆风绳不但给现场施工带来不便,而且对保证提升机的稳定也是不利的,所以必须采用附墙架,以确保安全。

8.4 地 锚

8.4.2 经试验,当在地面打入两根 $\phi 48$ 钢管,深度1.7m时,若两根钢管沿受力方向前后间隔1m,并分别按 45° 、 60° 承拉时,

拉力未达到 10kN 就会产生位移，原因是两根钢管不能同时受力。但将两根钢管并排（两根钢管中心线与受力方向垂直）间隔 1m 设置时，其拉力可达 12kN。

9 安装、拆除与验收

9.1 安装、拆除

9.1.1 物料提升机为建筑起重机械，依照《特种设备安全监察条例》、《建设工程安全生产管理条例》规定，其安装、拆除单位应具有相应的资质。安装、拆除等作业人员必须经专门培训，取得特种作业资格证。

9.1.2、9.1.3 依照建设部《危险性较大的分部分项工程安全管理办法》规定，物料提升机安装、拆除作业，应编制专项施工方案，并应经本单位技术负责人审批后实施。专项施工方案应明确防坠安全器、起重量限制器等主要安全装置的调试程序。

9.1.5 本条款是依据现行国家标准《塔式起重机安全规程》GB 5144和现行行业标准《施工现场临时用电安全技术规范》JGJ 46的规定。

9.1.6 本条款依据国家标准《施工升降机安全规程》GB 10055-2007 中第 9.3.7 条规定。

9.1.8 调研中发现许多施工现场采用简易托架来解决钢丝绳拖地的问题，效果不好。设置钢丝绳防护槽是解决钢丝绳拖地的有效措施，既简单又实用。

9.2 验收

9.2.1 物料提升机的验收是对其安装质量评价的重要程序，依照《建设工程安全生产管理条例》的规定，验收必须有文字记录，并有相关责任人签字确认。

拉力未达到 10kN 就会产生位移,原因是两根钢管不能同时受力,但将两根钢管并排(两根钢管中心线与受力方向垂直)间隔 1m 设置时,其

10 检验规则与试验方法

10.1 检验规则

10.1.3 本条款判定规则依据国家标准《施工升降机》GB/T 10054-2005 中第 7.4.2 条规定。

10.1.4 使用过程检验参照现行国家标准《施工升降机》GB/T 10054、《塔式起重机技术条件》GB/T 9462 的规定。

10.2 试验方法

10.2.1~10.2.5 试验条件、试验内容参照现行国家标准《施工升降机》GB/T 10054 及其他相关规定制定。

11 使用管理

11.0.2 物料提升机属建筑起重机械,依据建设部建质(2008)75 号文件要求,其司机应取得特种作业操作资格,持证上岗。

11.0.3 本规范的物料提升机不具备载人的安全装置,故只允许运送物料,严禁载人。