

ICS 13.030.20

Z 05

备案号: 46147—2014

HG

中华人民共和国化工行业标准

HG/T 4685—2014

无水氟化氢泄漏的处理处置方法

Treatment and disposal method for anhydrous hydrogen fluoride spill

2014-07-14 发布

2014-11-01 实施

中华人民共和国工业和信息化部 发布

前 言

本标准按照 GB/T 1.1—2009 给出的规则起草。

本标准由中国石油和化学工业联合会提出。

本标准由全国废弃化学品处置标准化技术委员会 (SAC/TC294) 归口。

本标准起草单位：浙江省化工研究院有限公司、江西莹光化工有限公司、中海油天津化工研究设计院、国家氟材料工程技术研究中心 (巨化集团技术中心)、鹰鹏集团—鹰鹏化工有限公司、山东兴氟新材料有限公司。

本标准主要起草人：方路、史婉君、郭黎明、赵美敬、王树华、谢汛友、田智勇、陈晓青。

无水氟化氢泄漏的处理处置方法

1 范围

本标准告知了无水氟化氢的理化性质和危害性，规定了发生无水氟化氢泄漏时的紧急措施、泄漏现场的处理方法和泄漏现场的处置方法。

本标准适用于无水氟化氢在生产、贮存、使用、经营和运输过程中发生泄漏时的处理、处置。

2 规范性引用文件

下列文件对于本文件的应用是必不可少的。凡是注日期的引用文件，仅注日期的版本适用于本文件。凡是不注日期的引用文件，其最新版本（包括所有的修改单）适用于本文件。

GB 2890 呼吸防护 自吸过滤式防毒面具

GB 12268 2012 危险货物物品名表

GB/T 24536—2009 防护服 化学防护服的选择、使用和维护

3 术语和定义

下列术语和定义适用于本文件。

3.1

初始隔离区 initial isolation zone

是指发生事故时公众生命可能受到威胁的区域，是以泄漏源为中心的一个圆周区域。圆周的半径即为初始隔离距离。该区只允许少数消防特勤官兵和抢险队伍进入。

3.2

防护区 protective action zone

是指下风向有害气体、蒸气、烟雾或粉尘可能影响的区域，是泄漏源下风方向的正方形区域。正方形的边长即为下风向疏散距离。

4 理化性质

无水氟化氢的理化性质参见附录 A。

5 危害性

5.1 危险性类别

按 GB 12268—2012 第 6 章的规定，无水氟化氢属于第 8 类腐蚀性物质，次要危险性为第 6.1 项毒性物质。

5.2 腐蚀危害

无水氟化氢遇到水后能强烈地腐蚀金属、玻璃和含硅的物质。

5.3 健康危害

5.3.1 无水氟化氢与皮肤接触后会致皮肤灼伤，初期皮肤潮红、干燥，创面苍白、坏死，继而呈紫黑色或灰黑色。深部灼伤或处理不当时，可形成难以愈合的深溃疡，损及骨膜和骨质。

5.3.2 与眼睛接触后局部剧烈疼痛，角膜迅速形成瓷白色混浊，若处理不及时可引起角膜穿孔。

5.3.3 吸入或食入，可引起鼻、喉、胸骨后烧灼感，嗅觉丧失，咳嗽，声嘶，严重时可引起支气管炎和出血性肺水肿，甚至发生反射性窒息。

5.4 环境危害

- 5.4.1 无水氟化氢与空气中的水接触时会形成强腐蚀性酸雾，对植物和农作物产生一定的伤害。
- 5.4.2 若泄漏到土壤，则对土壤造成腐蚀污染，对埋在土壤内的地下管道产生腐蚀作用。
- 5.4.3 若泄漏到河流、湖泊、水渠、水库等水域，则造成水体污染。
- 5.4.4 若泄漏到水泥地面、建筑物、路面等，则造成严重腐蚀。

6 泄漏时的紧急措施

6.1 报警

6.1.1 发生无水氟化氢泄漏，如果可能发展成为危险化学品事故时，事故单位主要负责人应当立即按照本单位危险化学品应急预案组织救援，并向当地安全生产监督管理部门和环境保护、公安、卫生主管部门报告；道路运输、水路运输过程中发生危险化学品事故的，驾驶人员、船员或者押运人员还应当向事故发生地交通运输主管部门报告。

6.1.2 报警的内容应包括：事故发生的时间、地点，危险化学品的种类和数量，现场状况，已采取的措施，联系电话、联络人姓名等，如果有人员中毒或伤亡应拨打 120 急救电话。

6.2 防护、隔离区的设置

6.2.1 救援人员未到达前，应疏散无关人员撤离事故区域，禁止车辆通行，泄漏现场严禁烟火，当事人（或单位）应采取相应的措施进行自救。

6.2.2 救援人员到达现场后，应尽快设立防护、隔离区。防护、隔离区的设置应参照图 1，并根据无水氟化氢的泄漏量、现场的气候条件（风向、风力大小）、地理位置进行设置。一般分为初始隔离区、防护区和安全区。防护、隔离区的设置可参照表 1 给出的数据，并根据事故现场的具体情况做出适当的调整。防护、隔离区应设置警示标识牌，并设立警戒人员，禁止车辆及与事故处置无关人员进入。

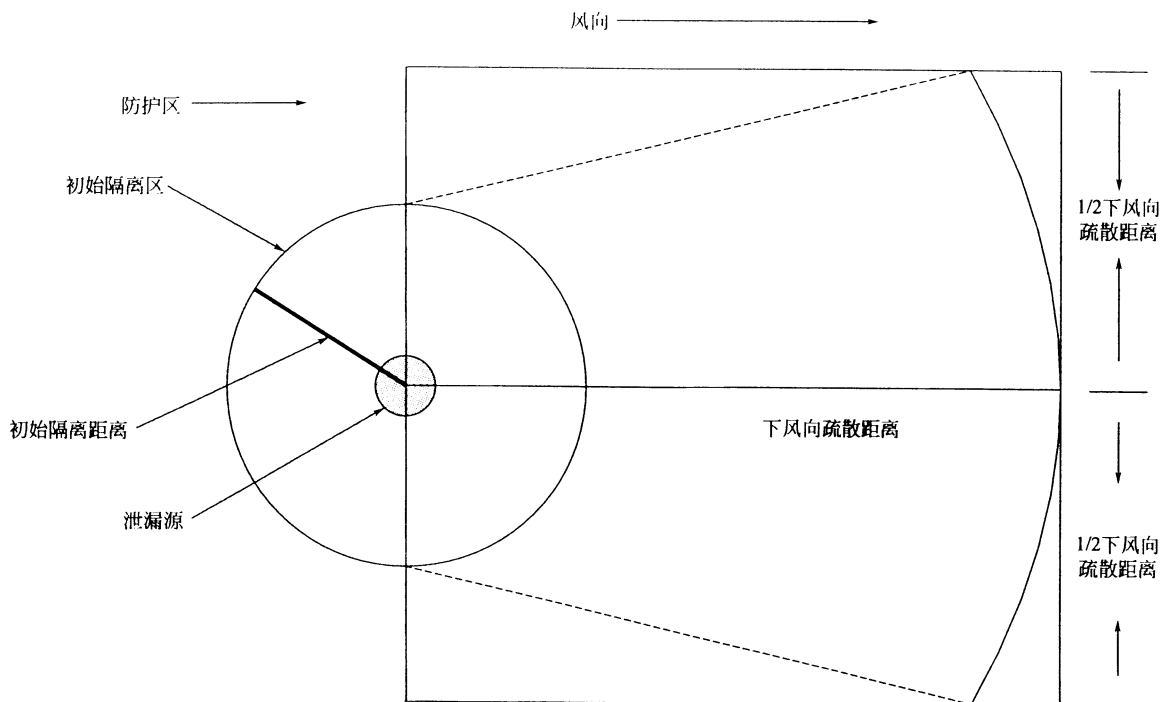


图 1 防护、隔离区的设置

表 1 无水氟化氢泄漏初始疏散、隔离距离

产品名称	少量泄漏			大量泄漏		
	初始隔离距离 /m	下风向疏散距离/m		初始隔离距离 /m	下风向疏散距离/m	
白天		夜间	白天		夜间	
无水氟化氢	30	100	500	300	1 500	3 200

6.3 个体防护

6.3.1 一般防护

6.3.1.1 发生泄漏时，在没有防护的情况下任何人不应暴露在能够或可能危害健康的环境中。

6.3.1.2 进入现场前应穿戴符合国家标准要求的防护用品。离开现场经洗消后方可脱卸防护用品。

6.3.1.3 使用防护用品时应参照产品使用说明书的有关规定，符合产品适用条件。

6.3.1.4 无水氟化氢泄漏的急救措施参见附录 B。

6.3.2 人身防护

6.3.2.1 现场抢险人员应按照 GB/T 24536—2009 第 4 章的要求穿戴气密型化学防护服（耐氢氟酸）。

6.3.2.2 现场抢险人员应佩戴符合 GB 2890 要求的自吸过滤式防毒面具。

6.4 泄漏源的控制

6.4.1 切断

6.4.1.1 切断泄漏源时，谨慎操作。操作人员应站在上风口。

6.4.1.2 输送无水氟化氢的容器、管道或槽车发生泄漏时，关闭泄漏点前阀门，切断泄漏源。

6.4.2 堵漏

6.4.2.1 针对泄漏容器、管道、槽车等情况选用适合的堵漏器具。在充分考虑防腐措施后，迅速实施堵漏。用于堵漏器具的材质应使用耐氢氟酸腐蚀的材质，例如聚四氟乙烯、聚乙烯、石蜡、铅等。根据泄漏的情况宜采取以下措施：

——管道壁发生微孔（或砂眼）状泄漏时，宜先用四氟胶带缠绕、打卡堵漏，并用耐氢氟酸专用胶进行密封。

——管道发生缝隙状泄漏时，宜使用外封式堵漏袋等堵漏。

——管道发生孔洞状泄漏时，宜使用各种木楔、堵漏夹具、粘贴式堵漏密封胶（适用于高压）等堵漏。

——容器发生缝隙状泄漏时，宜使用外封式堵漏袋、粘贴式堵漏密封胶（适用于高压）等堵漏。

——容器发生孔洞状泄漏时，宜使用各种木楔、粘贴式堵漏密封胶（适用于高压）等堵漏。

6.4.2.2 阀门发生泄漏时，宜使用阀门堵漏工具组、注入式堵漏胶、堵漏夹具等堵漏。

6.4.2.3 法兰盘或法兰垫片损坏发生泄漏时，宜使用专用法兰夹具、注入式堵漏胶等堵漏。

6.4.3 倒罐

6.4.3.1 在实施器具堵漏时，应同时采取输转倒罐的方法进行处理。倒罐前应对所使用的管道、容器等设备的材质和状况进行检查，充分考虑可能出现的各种情况。

6.4.3.2 倒罐时应使用洁净的、耐氢氟酸腐蚀材质的压力容器。

6.4.3.3 应由相关工程技术人员和救援人员配合实施倒罐，并应做好个人安全防护。

6.4.3.4 倒罐结束后，应对泄漏设备、设施进行及时处理。

7 泄漏现场的处理方法

7.1 水体泄漏

7.1.1 应组织人员对沿河两岸或湖泊进行警戒，严禁取水、用水和捕捞等一切活动。如果污染严重，

河流周围的地下井应禁止饮用。

7.1.2 根据事故现场实际情况，在事发地点下游沿河筑建拦河坝，防止受污染的河水下泄。如果可能，应在事发地点上游沿河筑建拦河坝或新开一条河道，让上游流来的清洁水绕过污染源，减少污染物下排速度。

7.1.3 可根据实际情况向受污染的水体中选择性投放适量的粉状氧化钙（生石灰，CaO）、粉状碳酸钠（纯碱，Na₂CO₃）等（对江、河应逆流喷洒）进行处理，随时对水体进行监测。

7.2 陆上泄漏

7.2.1 少量泄漏

7.2.1.1 防止泄漏物流入水体、地下水管道或排洪沟等限制性空间。

7.2.1.2 使用适量干燥的砂、土、粉状氧化钙（生石灰，CaO）、粉状碳酸钠（纯碱，Na₂CO₃）等与泄漏物混合，将吸附泄漏物的物质收集至专用容器中进行集中处置。向路面撒粉状氧化钙（生石灰，CaO）、粉状碳酸钠（纯碱，Na₂CO₃）等中和可能残留的泄漏物，再用大量水冲洗路面。

7.2.2 大量泄漏

7.2.2.1 酸雾处理

喷洒开花水或雾状水，控制酸雾扩散范围。

7.2.2.2 防流失

防止泄漏物流入水体、地下水管道或排洪沟等限制性空间。

7.2.2.3 收容

可借助现场环境，通过挖坑、挖沟、围堵或引流等方式使泄漏物汇集到低洼处并收容起来，坑内应敷上聚乙烯薄膜防止液体渗漏。

7.2.2.4 转移

将易燃物、可燃物、活性金属粉末等会造成二次灾害的物质转移出泄漏区，避免泄漏物接触到上述物质。

7.2.2.5 回收

用耐氢氟酸专用泵将泄漏物转移到槽车或专用收集容器中，进行回收处理。

7.2.2.6 中和

污染区用粉状氧化钙（生石灰，CaO）、粉状碳酸钠（纯碱，Na₂CO₃）等对泄漏物进行中和处理。

7.2.2.7 处理

对不能回收的泄漏物，用砂土、水泥、粉状氧化钙（生石灰）、粉状碳酸钠（纯碱）等对泄漏物进行处理。在稀释或冲洗泄漏物时，要控制稀释或冲洗水流散对环境的污染，应筑堤围堰进行收集，再集中处理。

7.2.2.8 消防

发生火灾时，消防措施参见附录 C。

8 泄漏现场的处置方法

8.1 泄漏物的处置

泄漏事故处理结束后，要对泄漏现场进行清理。清理时，身体不要直接接触泄漏物。未污染的泄漏物应运回生产、使用单位或具有资质的专业危险废物处理机构进行回收利用或无害化处置。已被污染的泄漏物收集后运至具有专业资质的危险废物处理机构进行处置。

8.2 覆盖物的处置

对处理泄漏时使用的所有覆盖物（包括吸附物）进行彻底清理，把覆盖物转移到专用容器中，交给相关单位进行处理，或运至具有资质的专业危险废物处理机构进行处置。

8.3 污染物的处置

对被泄漏物污染的机器、设备、设施、工具、器材及防护用品等，由救险人员用喷雾水流进行集中洗消（具体洗消方法应根据实际情况进行选择），再用水进行冲洗，冲洗的水统一收集后进行处置，防止造成二次污染。

8.4 泄漏区的处置

对受污染泄漏区的路面等用大量水进行冲洗，冲洗的水统一收集后进行处置。

附 录 A
(资料性附录)
无水氟化氢的理化性质

A.1 化学品名称

- A.1.1 化学品中文名称：无水氟化氢。
- A.1.2 化学品英文名称：anhydrous hydrogen fluoride。
- A.1.3 分子式和相对分子质量：HF，20.00（按2011年国际相对原子质量）。

A.2 成分/组成信息

- A.2.1 主要成分：氟化氢。
- A.2.2 外观与性状：在低温或在一定压力下是一种无色透明的液体。
- A.2.3 CAS登记号：7664-39-3。

A.3 物理性质

- A.3.1 熔点：-83.7℃。
- A.3.2 沸点：19.5℃。
- A.3.3 相对密度（水=1）：1.15。
- A.3.4 蒸气相对密度（空气=1）：1.27。
- A.3.5 饱和蒸气压：53.32 kPa（2.5℃）。
- A.3.6 临界温度：188℃。
- A.3.7 临界压力：6.48 MPa。
- A.3.8 溶解性：易溶于水。其溶液为氢氟酸。

A.4 化学性质

- A.4.1 无水氟化氢本身对碳钢无腐蚀性，侵蚀玻璃和硅酸盐而生成气态的四氟化硅。无水氟化氢遇到水后能强烈地腐蚀金属、玻璃和含硅的物质，一般对聚四氟乙烯、聚乙烯、石蜡、铅、金、铂不起腐蚀作用。
- A.4.2 无水氟化氢极易挥发，遇空气即冒白雾，溶于水时剧烈放热。
- A.4.3 无水氟化氢与金属盐、氧化物、氢氧化物作用生成氟化物。
- A.4.4 无水氟化氢遇水后能与碳钢、铜等金属发生反应，放出氢气而与空气形成爆炸性混合物，遇火星易引起爆炸或燃烧。

A.5 稳定性和反应活性

- A.5.1 稳定性：稳定。
- A.5.2 禁配物：易燃或可燃物。碱类、活性金属粉末、玻璃制品。

A.6 急性毒性

LC₅₀：1 044 mg/m³（大鼠吸入）。

附录 B

(资料性附录)

无水氟化氢泄漏的急救措施

B.1 皮肤和眼睛接触

用缓和流动的温水冲洗患部 20 min 以上；或用 1% 葡萄糖酸钙溶液冲洗；或用六氟灵溶液进行初期冲洗，并立即就医。冲洗时间视烧伤部位而异，眼部多采取冲洗法，手、肢体采取浸泡法，躯干部采取湿敷法。眼睛、皮肤褶皱处冲洗时间要长一些。冲洗干净后，用 3%~5% 碳酸氢钠溶液中和。临床观察以浸泡效果最好，在碳酸氢钠溶液中浸泡 5 min~10 min。再用硼酸溶液按上述方式处理 10 min~20 min。

B.2 吸入

迅速撤离现场，至空气新鲜处，保持呼吸道通畅。如呼吸停止，立即进行心肺复苏术。避免口对口接触，最好在医生的指导下由经专业培训过的人员来输氧，并立即就医。

B.3 食入

用水彻底漱口，让患者喝下 240 mL~300 mL 的葡萄糖酸钙溶液，以稀释胃中的物质，切勿催吐。若患者自发性呕吐，让患者身体向前，以避免吸入呕吐物的危险。反复给患者喝水。若患者即将丧失意志、已失去意识或痉挛，勿经口喂食任何东西。立即就医。

附 录 C
(资料性附录)

无水氟化氢泄漏的消防措施

C.1 危险特性

无水氟化氢遇到水后能强烈地腐蚀金属、玻璃和含硅的物质。本品不燃，具强腐蚀性、强刺激性，为毒性物质，可致人体灼伤。

C.2 有害燃烧物

本品在发生火灾时会与周围物质发生反应，产生的有害燃烧产物为氟化氢气体等。

C.3 灭火方式

C.3.1 消防人员必须穿全身耐酸碱消防服进行灭火。

C.3.2 可根据着火原因选择适当灭火方式，常用灭火方式有喷雾状水、干粉、泡沫、二氧化碳或撒砂土等。喷水保持火场容器冷却，直至灭火结束。

中华人民共和国

化工行业标准

无水氟化氢泄漏的处理处置方法

HG/T 4685—2014

出版发行:化学工业出版社

(北京市东城区青年湖南街13号 邮政编码100011)

北京科印技术咨询服务公司海淀数码印刷分部

880mm×1230mm 1/16 印张 $\frac{3}{4}$ 字数20.8千字

2014年10月北京第1版第1次印刷

书号:155025·1814

购书咨询:010-64518888

售后服务:010-64518899

网址:<http://www.cip.com.cn>

凡购买本书,如有缺损质量问题,本社销售中心负责调换。

定价:12.00元

版权所有 违者必究