



中华人民共和国安全生产行业标准

AQ 8007—2013

城市轨道交通试运营前安全评价规范

Safety evaluation standard on trial operation of urban rail transit

2013-06-08 发布

2013-10-01 实施

目 次

前言	II
1 范围	1
2 规范性引用文件	1
3 术语和定义	1
4 评价程序	2
5 评价现场检查	2
6 评价报告要求及编制格式	2
7 危险、有害因素辨识	3
8 各系统安全设备设施评价	3
9 常规安全防护设施安全评价	4
10 防火防爆措施安全评价	4
11 特种设备安全评价	5
12 冷热滑及空载试运行安全评价	5
13 防灾安全热烟测试评价	5
14 大客流疏运安全评价	6
15 安全管理及运营组织评价	6
16 试运营基本条件评价	6
17 现场隐患分级评价	6
附录 A(资料性附录) 城市轨道交通试运营前安全评价程序	8
附录 B(资料性附录) 城市轨道交通试运营前安全评价需提供的资料清单	9
附录 C(资料性附录) 城市轨道交通试运营前安全评价现场检查要点	10
附录 D(规范性附录) 城市轨道交通工程各系统安全设备设施安全检查表	11
附录 E(规范性附录) 常规安全防护设施安全评价表	21
附录 F(规范性附录) 防火防爆措施安全评价表	26
附录 G(规范性附录) 特种设备安全检查表	31
附录 H(规范性附录) 冷热滑及空载试运行安全评价表	33
附录 I(规范性附录) 热烟测试条件方法及步骤	36
附录 J(规范性附录) 安全管理及运营组织安全评价表	41
附录 K(规范性附录) 试运营基本条件安全检查表	46

前 言

本标准第 1、2、3 章和附录 A、B、C 为推荐性条款，其余为强制性条款。

本标准按照 GB/T 1.1—2009 给出的规则起草。

本标准由国家安全生产监督管理总局提出。

本标准由全国安全生产标准化技术委员会(SAC/TC 288)归口。

本标准起草单位：中国安全生产科学研究院、广州市地下铁道总公司、深圳地铁集团有限公司。

本标准主要起草人：钟茂华、何理、史聪灵、石杰红、冯国冠、黎忠文、许巧祥、楚柏青、贺农农、张岚、汪良旗、伍彬彬、胥旋、周湛波。

城市轨道交通试运营前安全评价规范

1 范围

本标准规定了城市轨道交通试运营前安全评价的程序、内容、方法等基本要求,以及城市轨道交通试运营前安全评价报告的编制格式。

本标准适用于国内城市轨道交通试运营前安全评价工作。

2 规范性引用文件

下列文件对于本文件的应用是必不可少的。凡是注日期的引用文件,仅注日期的版本适用于本文件。凡是不注日期的引用文件,其最新版本(包括所有的修改单)适用于本文件。

GB 50016 建筑设计防火规范

GB 50157 地铁设计规范

GB/T 7928 地铁车辆通用技术条件

GB 50140 建筑灭火器配置设计规范

GB 50015 建筑给水排水设计规范

AQ 8001 安全评价通则

3 术语和定义

下列术语和定义适用于本文件。

3.1

城市轨道交通 urban rail transit

采用专用轨道导向运行的城市公共客运交通系统,包括地铁系统、轻轨系统、单轨系统、有轨电车、磁浮系统、自动导向轨道系统、市域快速轨道系统。

3.2

试运行 trial running

城市轨道交通在工程初验合格并完成系统联调后,按照运营模式进行系统试运转、安全测试等的非载客运行。

3.3

试运营 trial operation

城市轨道交通项目完成竣工初验及试运行合格后至工程竣工验收合格之前,所从事的载客运营活动。

3.4

城市轨道交通试运营前安全评价 safety evaluation before the trial operation

在城市轨道交通试运行后至试运营前的阶段,检查城市轨道交通工程的安全设施、设备、装置与主体工程同时设计、同时施工、同时投入生产和使用的情况,安全生产管理措施到位情况,安全生产规章制度健全情况,按运行图试运行情况,防灾系统安全性能热烟测试情况,事故应急体系建立情况,城市轨道交通工程建设满足安全生产法律、标准、行政规章、规范要求的符合性情况,从整体上评价城市轨道交通

工程的安全条件,作出是否满足试运营安全条件评价结论的活动,只有通过试运营前安全评价审查的城市轨道交通工程方可投入试运营。

3.5

大客流疏运 transportation of large passenger flow

针对超过额定运能的客流情况下的运营组织,包括行车组织、客运组织与票务组织。

3.6

客流矩阵 origin-destination matrix of passenger flow

车站内所有起点和终点之间的客流量的总称。

3.7

防灾系统安全性能热烟测试 hot smoke test of performance of disaster prevention and safety

通过现场热烟测试的方法,对城市轨道交通工程的防灾安全性进行检测和检验。

4 评价程序

城市轨道交通试运营前安全评价程序包括:前期准备,编制试运营前安全评价计划,确定评价对象和范围等,现场检查,危险、有害因素辨识,划分评价单元,选择评价方法,定性、定量评价,提出安全对策措施建议,作出评价结论,编制试运营前安全评价报告,试运营前安全评价报告评审。

城市轨道交通试运营前安全评价程序应按附录 A 进行。

城市轨道交通试运营前安全评价所需资料应按附录 B 收集。

5 评价现场检查

5.1 对车站的现场检查应涵盖车站控制室、信号机房、通信机房、灭火剂钢瓶室、高低压开关柜室、高压控制室、照明配电室内、强电电缆井、弱电电缆井、消防泵房、不间断电源(UPS)电源室、紧急电力供给(EPS)电源室、环控电控室、主废水泵房、站台层、站厅层、风亭、出入口、疏散通道等处的安全设备设施情况及车站安全生产管理规章制度与台账等内容。

5.2 对车辆段/停车场的现场检查应涵盖停车库、维修库、易燃品库、备品备件库、空压机房、变电室、出入洞口、平交道路、蓄电池间、洗车间、试车线、车辆段消防通道、蓄电池间、防排洪设施、车场高压送停电设施及防护设施等处的安全设备设施情况。

5.3 对主变电站的现场检查应涵盖控制室、变压器、集油池、电缆井、高压室、蓄电池间等处的安全设备设施情况。

5.4 对控制中心的现场检查应涵盖人员资质、演练记录及现场的防火设施等情况。

5.5 对区间的现场检查应涵盖高架桥墩防撞、高架区间防雷、护轮轨、照明设施、疏散通道、联络通道、排水泵、接触网(接触轨)、杂散电流监控系统设施等情况。

5.6 现场检查要点应按附录 C 进行。

6 评价报告要求及编制格式

6.1 城市轨道交通试运营前安全评价报告应包括:评价依据,评价企业的基本情况,项目概况,危险有害因素分析,评价单元及评价方法,安全预评价对策措施落实情况评价,各系统安全设备设施安全检查评价,常规安全防护设施安全评价,防火防爆措施安全评价,特种设备安全检查评价,冷热滑及空载试运行安全评价,防灾系统安全性能热烟测试评价,车站大客流疏运安全评价,安全管理及运营组织评价,试运营基本条件评价,现场隐患分级评价,安全对策措施及评价结论。

6.2 城市轨道交通试运营前安全评价报告应内容全面,条理清楚,数据完整,查出的问题准确,提出的对策措施具体可行,评价结论客观公正。

6.3 城市轨道交通试运营前安全评价报告的编制格式应符合 AQ 8001 的相关规定。城市轨道交通试运营前安全评价报告包括主报告和附件,附件为主报告的技术支撑性文件,附件中须包括工程批复文件、试运营前安全评价报告中使用的软件及测试工具知识产权证明文件等相关内容。

7 危险、有害因素辨识

7.1 安全评价机构应按照各系统对城市轨道交通进行危险、有害因素的辨识分析。

7.2 城市轨道交通试运营前应对以下系统中可能存在的危险、有害因素进行辨识:供电系统、车辆系统、线路及轨道、通风/排烟系统、给/排水及消防系统、信号系统、通信系统、车辆段/停车场、防灾报警系统、公用工程及辅助设施、行车组织、自然灾害、社会环境及作业环境。

7.3 由于不同的城市轨道交通工程都有各自的特点,安全评价机构应根据实际情况,针对特定的城市轨道交通工程对危险、有害因素辨识的内容进行补充完善。

7.4 供电系统危险因素辨识应涵盖主变电所、牵引变电所、接触网(接触轨)、动力照明、电力监控系统、接地防护系统及杂散电流防护系统。

7.5 车辆系统危险因素辨识应涵盖车体、车辆走行部、牵引装置、车辆制动单元、车钩缓冲装置及其他辅助设备。

7.6 线路及轨道危险因素辨识应涵盖线路结构、轨道设施、侵限、第三方新建扩建工程等。

7.7 通风/排烟系统危险因素辨识应涵盖排烟模式、设备设施等。

7.8 给/排水及消防系统危险因素辨识应涵盖设备设施、防腐、绝缘、漏水渗水、消防介质(水、气源)保障等。

7.9 通信/信号系统危险因素辨识应涵盖通信电源、电线电缆、信号机、道岔转辙机。

7.10 防灾报警系统危险因素辨识应涵盖设备设施、设备联调联动等。

7.11 车辆段/停车场危险因素辨识应涵盖停车库、检修库、易燃品库、试车线、空压机房、特种设备。

7.12 公用工程及辅助设施危险因素辨识应涵盖站台/站厅设施、屏蔽门/安全门、电扶梯/电梯、自动售检票系统。

7.13 行车组织危险因素辨识应涵盖客运系统、调度系统、列车冲突、脱轨、分离、追尾、列车冒进信号、挤岔等。

7.14 自然灾害危险因素辨识应根据工程所在地区的自然条件,进行针对性的分析辨识,一般包括特殊地质条件、台风、暴雨、雷电、大雾、冰雪、地震。

7.15 社会环境危险因素辨识应涵盖跳轨、毒气袭击、人为爆炸、人为纵火、劫持人质、聚众闹事等。

7.16 作业环境有害因素辨识应涵盖噪声、振动、电磁辐射、粉尘、高温高湿等。

8 各系统安全设备设施评价

8.1 各系统安全设备设施评价应在现场检查的基础上,结合设计资料,采用安全检查表的形式对安全设备设施的符合性及有效性进行评价,进而评价设备设施的本质安全性。

8.2 系统安全设备设施评价应包括:车辆系统、供电系统、消防系统、线路及轨道系统、机电设备系统、通信系统、信号系统、环境与设备监控系统、自动售检票系统、土建工程等。

8.3 车辆系统安全设备设施评价应涵盖安全性能与安全防护设施、车辆防火性能等,应按表 D.1 的内容进行评价。

8.4 供电系统安全设备设施评价应涵盖主变电站、牵引变电站、降压变电站、电力电缆等,应按表 D.2

的内容进行评价。

8.5 消防系统安全设备设施评价应涵盖火灾报警系统及联动控制、气体灭火系统、通风排烟系统、消防水系统、应急照明及疏散指示、灭火器、建筑与附属设施防火等,应按表 D.3 的内容进行评价。

8.6 线路及轨道系统安全设备设施评价应按表 D.4 的内容进行评价。

8.7 机电设备系统安全设备设施评价应涵盖自动扶梯、电梯、屏蔽门/安全门系统、给排水系统、通风和空调设备、风亭等,应按表 D.5 的内容进行评价。

8.8 通信系统安全设备设施评价应涵盖通信系统技术、传输系统、公务电话系统、专用电话系统、无线通信系统、视频监控系統、广播系统、通信系统电源、通信系统接地等,应按表 D.6 的内容进行评价。

8.9 信号系统安全设备设施评价应按表 D.7 的内容进行评价。

8.10 环境与设备监控系统安全设备设施评价应按表 D.8 的内容进行评价。

8.11 自动售检票系统安全设备设施评价应按表 D.9 的内容进行评价。

8.12 土建工程安全设备设施评价应涵盖地下结构与车站建筑、车站设计等,应按表 D.10 的内容进行评价。

9 常规安全防护设施安全评价

9.1 常规安全防护设施安全评价应在现场检查的基础上,结合设计资料,采用安全检查表的形式对常规防护设施的符合性及有效性进行评价。

9.2 常规安全防护设施安全评价主要包括:安全标志设置、防护栏杆、机械伤害防护设施、高处坠落防护设施、钢直梯、防洪设施、沿线保护区的保护设施等。

9.3 安全标志设置安全评价应涵盖安全标志设置要求和管道的基本识别色、识别符号和安全标志等,应按表 E.1 的内容进行评价。

9.4 防护栏杆安全评价应涵盖防护栏杆的材质、施工、规格、保护等,应按表 E.2 的内容进行评价。

9.5 机械伤害防护设施安全评价应涵盖机械伤害防护的设计、材质、施工等,应按表 E.3 的内容进行评价。

9.6 高处坠落防护设施安全评价应涵盖高处坠落培训制度、日常管理等,应按表 E.4 的内容进行评价。

9.7 钢直梯防护安全评价应涵盖钢直梯的材质、施工、规格、保护等,应按表 E.5 的内容进行评价。

10 防火防爆措施安全评价

10.1 防火防爆措施安全评价应在现场检查的基础上,结合设计资料,采用安全检查表的形式对防火防爆措施的符合性及有效性进行评价。

10.2 防火防爆措施安全评价主要包括:建筑防火、消防设施、蓄电池间、电缆防火、气瓶间等安全措施评价。

10.3 建筑防火安全评价应涵盖耐火等级、防火分隔、防火分区、安全出口布置、装修材料等,应按表 F.1 的内容进行评价。

10.4 消防设施安全评价应涵盖消防给水与灭火装置、防排烟与事故通风、疏散指示标志、火灾自动报警系统等,应按表 F.2 的内容进行评价。

10.5 蓄电池间安全评价应涵盖应急照明、通风、给排水及防腐设施要求等,应按表 F.3 的内容进行评价。

10.6 电缆防火安全评价应涵盖电缆材质、敷设、保护、封堵等,应按表 F.4 的内容进行评价。

10.7 气瓶间安全评价应涵盖设计、施工、管理、保护色等,应按表 F.5 的内容进行评价。

10.8 油漆间安全评价应涵盖通风、给排水设施、压缩空气管路等。

11 特种设备安全评价

11.1 特种设备安全评价应在现场检查的基础上,结合设计资料,采用安全检查表的形式对特种设备安全进行评价。

11.2 特种设备安全评价主要包括:电梯、电扶梯、压力容器、起重机械、叉车、锅炉、电气焊机、吊车、架车机等。

11.3 特种设备安全评价,应按附录 G 的内容进行评价。

12 冷热滑及空载试运行安全评价

12.1 冷热滑及空载试运行安全评价应基于冷滑试验、热滑试验和空载试运行的准备、试验、调试的记录结果,采用故障模式和影响分析、故障趋势分析评价方法对冷热滑及空载试运行过程进行安全评价。

12.2 冷热滑安全评价应涵盖冷热滑试验准备基本条件、故障分析评价和准备过程安全评价,冷滑试验准备基本条件应按表 H.1 的内容进行评价,热滑试验准备基本条件应按表 H.2 的内容进行评价,准备过程安全评价应按表 H.3 的内容进行评价。

12.3 空载试运行安全评价应涵盖空载试运行记录结果分析和故障趋势分析,空载试运行有效记录应包括 3 个月的空载试运行记录,空载试运行故障模式和影响分析评价应按表 H.4 进行,空载试运行故障模式和影响分析评价的危险等级划分应按表 H.5 进行。

12.3.1 空载试运行各方面故障趋势图线性拟合应呈下降趋势,并于试运营前逐渐趋于零。

12.3.2 空载试运行的故障频率统计分析采用饼图,包括连锁系统故障、列车自动保护(ATP)/列车自动运行(ATO)系统故障、列车自动监控(ATS)故障、道岔故障、通信故障、供电故障、电扶梯故障、屏蔽门/安全门故障、车辆故障等。

12.3.3 空载试运行的故障统计评价应评价各类故障对列车运营产生的影响。

13 防灾安全热烟测试评价

13.1 防灾安全热烟测试评价为试运营前采用现场热烟试验方法,对城市轨道交通防灾系统安全性进行检测和评价,评价地铁车站站台、站厅以及区间隧道的火灾探测报警系统、通风排烟系统、事故照明、疏散通道和疏散指示的工作效果、可靠性及联动状况,判定各消防系统在火灾等事故情况下能否确保乘客安全疏散。

13.2 防灾安全热烟测试评价的车站和隧道应选取地下敷设形式。至少选择一个车站进行测试,测试的车站应具备附录 I.1 的条件。

13.3 热烟测试内容包括站台热烟测试、站厅热烟测试和区间隧道热烟测试。

13.4 站台、站厅和区间隧道热烟测试的火源功率应设置为 0.7 MW~3 MW。燃烧时间应不少于 10 min。

13.5 热烟测试时燃料采用 95% 及以上的工业甲醇,发烟材料采用烟饼,示踪烟气 pH 值应接近中性,白色。烟气浓度按照模拟燃烧场景设置,通过烟气发生系统控制烟气浓度。

13.6 热烟测试火源系统包括燃烧器、烟气发生箱和保护装置,应采用附录 I.2 中的设置形式。

13.7 热烟测试测量系统包括温度测量单元、气体浓度测量单元、气流速度测量单元、图像信息采集和显示单元、热像测量单元、烟层高度指示单元等,各测量单元应采用附录 I.3 中的设置方式。

13.8 热烟测试评价指标应按表 I.2 进行评价。

14 大客流疏运安全评价

14.1 大客流疏运安全评价应选取至少一个具有代表性的车站,基于车站建筑和疏散通道的设计资料及客流预测结果,采用计算模拟的方法对大客流疏运过程进行安全评价。

14.2 大客流疏运安全评价选取的车站应综合考虑高峰小时客流规模、疏散通道能力和建筑复杂性,选取客流规模较大、建造形式或换乘方式复杂的车站。

14.3 大客流疏运安全评价应采用基于个体模拟仿真技术,至少计算模拟 1 h 的大客流疏运过程。模拟包括列车进出站,乘客上下车、候车、购票检票等活动。

14.4 客流矩阵设置应按照客流预测的远期高峰小时客流量和行车组织来确定,包括各出入口进站客流、列车到达的出站客流和换乘客流,其中换乘客流比例需根据客流预测和已运行车站换乘比例综合估计得到。

14.5 计算模拟评价内容包括:空间使用频率分析、客流密度分析、客流流线分析、高密度区域分析、换乘时间和距离分析和高风险区域辨识。

14.6 根据计算模拟评价结果,提出应对大客流的客流组织措施。

15 安全管理及运营组织评价

15.1 各系统安全设备设施评价应在查阅的基础上,采用安全检查表的形式对安全管理制度、运营组织方案的影响等进行评价。

15.2 安全管理制度评价应涵盖企业安全文化、安全管理机构与人员、安全生产责任制、安全管理目标、安全生产投入、事故应急救援体系、安全培训教育、安全信息交流、事故隐患管理、安全作业规程及安全检查制度、行车安全管理、消防安全管理、特种设备安全管理、用电安全管理等,应按表 J.1 的内容进行评价。

15.3 运营组织方案评价应涵盖调度指挥、列车运行及客运组织等,应按表 J.2 的内容进行评价。

16 试运营基本条件评价

16.1 试运营基本条件是在查阅资料、现场检查的基础上,利用安全检查表对工程建设、管理满足试运营条件的情况进行评价。

16.2 试运营基本条件中的建设验收部分应涵盖政府部门认可文件、土建工程、供电系统、信号系统、通信系统、通风空调系统、给排水和消防系统、火灾自动报警系统(FAS)、设备监控系统(BAS)、自动售检票系统(AFC)、屏蔽门/安全门、电梯、车辆及系统联调等的安全检查,应按表 K.1 的内容进行评价。

16.3 试运营基本条件中的安全管理部分应涵盖组织机构和人员、行车组织和客运组织、备品备件、技术资料、实物接管及试运营规章制度等的安全检查,应按表 K.2 的内容进行评价。

16.4 城市轨道交通不载客试运行的时间少于 3 个月,应直接认定为不具备试运营安全条件。

16.5 城市轨道交通防灾安全热烟测试不合格的,应直接认定为不具备试运营安全条件。

17 现场隐患分级评价

17.1 应根据国家现行标准的要求,对工程各车站、车辆段/停车场、主变电站、区间、控制中心的安全防护设备设施查找隐患。

- 17.2 现场隐患应根据隐患发生的频率、隐患导致的后果,采用故障模式与影响分析方法确定危险等级。
- 17.3 对发现的所有隐患,应依据国家现行标准给出相应的整改措施。

附录 A
(资料性附录)

城市轨道交通试运营前安全评价程序

图 A.1 为城市轨道交通试运营前安全评价程序。

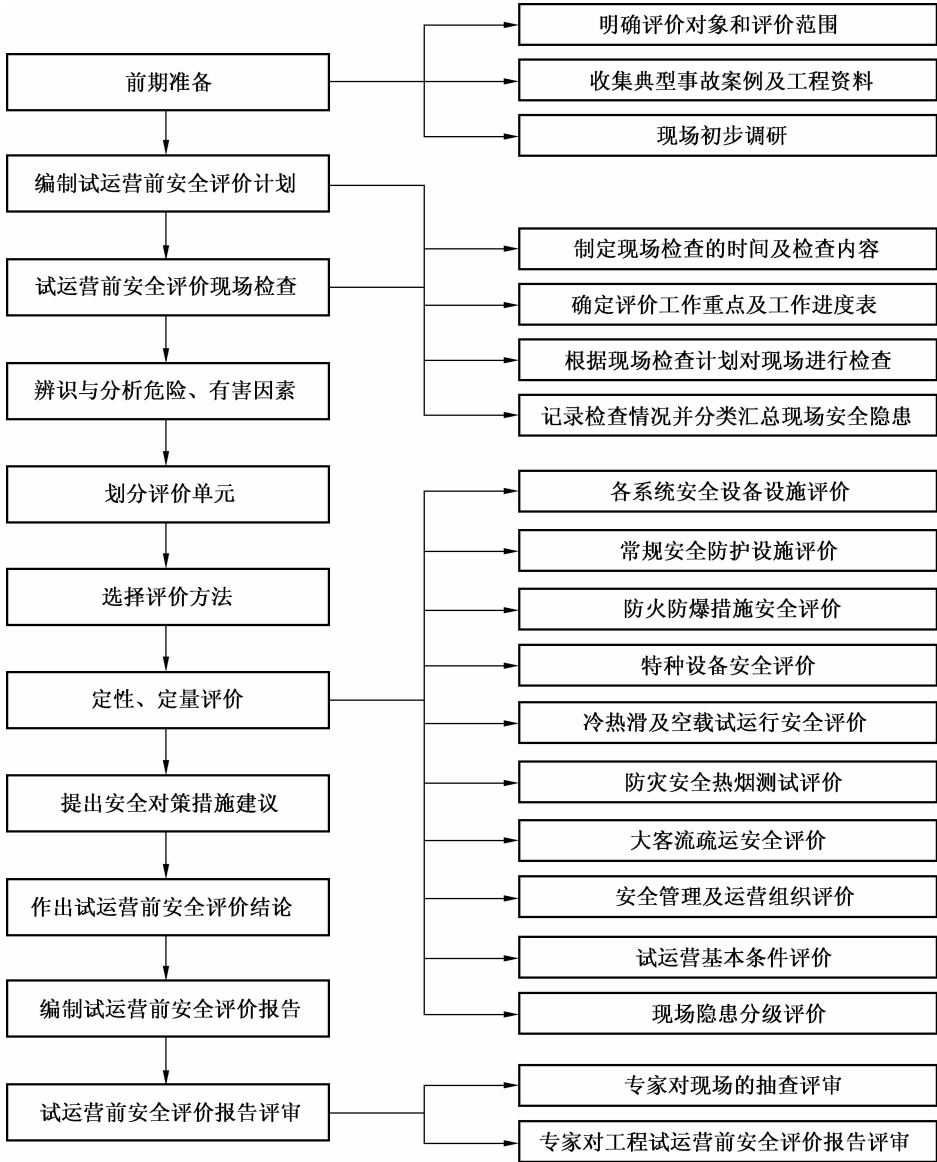


图 A.1 城市轨道交通试运营前安全评价程序

附录 B

(资料性附录)

城市轨道交通试运营前安全评价需提供的资料清单

表 B.1 为城市轨道交通试运营前安全评价需提供的资料清单。

表 B.1 城市轨道交通试运营前安全评价需提供的资料清单

相关 批复 资料	城市轨道交通工程批复文件批准文件
	城市轨道交通工程设计审查文件
	城市轨道交通安全预评价报告结论及相关备案文件
	城市轨道交通验收文件(包括土建工程及各系统)
	施工单位、监理单位的资质文件
	城市轨道交通信号系统第三方认证文件及试运营授权书
	城市轨道交通特种设备检验检测合格证
设计 文件	设计文件
	设计变更情况说明
安全 管理 资料	设置的安全生产管理机构相关文件
	试运营组织机构及人员编制
	试运营行车组织及客运组织
	试运营规章制度
	安全生产责任制责任档案
	试运营安全管理目标文件
	突发事件应急救援预案、应急队伍及应急设备设施清单
	安全教育培训计划及相关记录(包括特种作业人员、安全管理人员、客车司机、调度人员、客运服务人员、应急救援人员及新员工等)
各岗位的安全操作规程	

附录 C

(资料性附录)

城市轨道交通试运营前安全评价现场检查要点

表 C.1 为城市轨道交通试运营前安全评价现场检查要点。

表 C.1 城市轨道交通试运营前安全评价现场检查要点

检查地点		检查要点
车站	车站控制室	安全标志、消防设备设施、安全管理制度及操作规程等
	信号设备房、专用通信设备房	安全标志、气灭设施、烟感、应急灯、封堵、结构渗水、空调冷凝水等
	牵引变电所、35 kV 开关柜室、400 V 开关柜室、高压控制室、蓄电池间	安全标志、消防设施、烟感、应急灯、封堵、接地、结构渗水、监控设施、安全管理制度及操作规程等
	强电电缆井、弱电电缆井	安全标志、照明、封堵、结构渗水等
	气瓶间	安全标志、烟感、应急灯、压力表、结构渗水
	站厅层、站台层、风亭、出入口	安全标志、消防设备设施、盲道、电梯、电扶梯、风亭的位置及周边情况等
主变电站	控制室、高压室、变压器室	安全标志、接地保护、消防设施、避雷设施、应急照明设施、监控设施、安全管理制度及操作规程、空调冷凝水等
	电缆井	安全标志、消防设施、接地系统、应急照明设施等
	集油池	安全标志、消防设施等
车辆段及停车场	特种设备及列车	特种设备现场使用情况、安全标志、消防设施等,紧急疏散门、乘客紧急按钮、紧急对讲装置、应急灯、消防器材
	出入洞口、平交道路	安全标志、水泵、安全防护设施、隔离设施等
	空压机房、锅炉房	安全标志、特种设备检测合格证、特种作业人员上岗证、可燃气体探测仪、防雷设施等
	变电室	安全标志、烟感、应急灯、封堵、接地、结构渗水、监控设施、安全管理制度及操作规程等
	车辆段内易燃品库	安全标志、防爆灯具、可燃气体探测仪、防雷设施、安全管理制度及操作规程等
	停车库、维修库、备品备件库等	安全标志、防护栏杆、机械伤害防护设施、高处坠落防护设施、安全管理制度及操作规程、高平台设施等
控制中心	人员资质、演练记录及现场的防火设施、安全管理制度及操作规程等	
其他	线路周边	新建扩建工程、危险化学品企业等
	区间	桥墩防撞设施(高架区间)、防雷设施(高架区间)、护轮轨、照明设施、疏散通道、联络通道、排水设施、疏散指示灯等
	接触网/接触轨	防护设施、防雷设施等

附录 D

(规范性附录)

城市轨道交通工程各系统安全设备设施安全检查表

附录 D 为城市轨道交通工程各系统安全设备设施安全检查表,其中表 D.1 至表 D.10 依次为车辆系统、供电系统、消防系统、线路及轨道系统、机电设备系统、通信系统、信号系统、环境与设备监控系统、自动售检票系统、土建工程的安全设备设施安全检查表。

表 D.1 车辆系统安全检查表

分项	子项序号	检查内容	检查结果		检查记录
			是	否	
车辆安全性能 与安全防护 设施	1	列车两端的车辆可设置防意外冲撞的撞击能量吸收区			
	2	动车转向架构架电机吊座与齿轮箱吊座在寿命期内不发生疲劳裂纹			
	3	客室车门应具有非零速自动关门的电气连锁及车门闭锁装置,行驶中确保门的锁闭无误			
	4	客室车门处应设置紧急解锁开关			
	5	司机台应设置紧急停车操纵装置和警惕按钮			
	6	列车制动系统应符合 GB/T 7928 的有关规定			
	7	前照灯在车辆前端紧急制动距离处照度应符合 GB/T 7928 的有关规定			
	8	在未设安全通道的线路上运行的列车两端应设紧急疏散门,疏散门应能灵活打开和关闭			
	9	列车各车辆之间应设贯通道,列车应设置逃生门等逃生装置			
	10	车门、车窗玻璃应采用一旦发生破坏时其碎片不会对人造成严重伤害的安全玻璃			
	11	蓄电池应能够满足车辆在故障情况下的应急照明、外部照明、车载安全设备、广播、通信、应急通风等系统的电源,其工作时间应符合 GB/T 7928 的有关规定			
	12	车辆应有列车自动监控子系统(ATS)、列车自动防护系统(ATP)与自动驾驶系统(ATO),以及可保证行车安全的通信联络装置			
	13	电气设备过电压、过电流、过热保护功能应齐全			
	14	采用受电弓受电的列车应设避雷装置			
	15	车厢内应设置乘客紧急按钮或与司机紧急对讲装置、应急照明灯、应急装备、消防器材			
	16	车辆应有各种警告标志;司机室内的紧急制动装置、带电高压设备、电器箱内的操作警示、消防器材、紧急按钮或与司机紧急对讲装置的位置与使用方法			

表 D.1 车辆系统安全检查表 (续)

分项	子项序号	检查内容	检查结果		检查记录
			是	否	
车辆防火性能	17	车辆的车顶、侧板、内衬、天花板、地板应使用不燃或阻燃材料			
	18	车厢地板上铺物、座椅、扶手、隔热隔音材料、装饰及广告材料等应使用不燃或阻燃材料			
	19	车厢内非金属材料应具有耐熔化滴落性能			
	20	各电路的电气设备联结导线和电缆应采用阻燃材料,所用材料在燃烧和热分解时不应产生有害和危险的烟气			

表 D.2 供电系统安全检查表

分项	子项序号	检查内容	检查结果		检查记录
			是	否	
牵引变电站设备	1	牵引变电站应有两路独立的电源供电,两路电源引自同一主变电站的不同母线段或不同主变电站母线段			
	2	牵引变电站应设置两台牵引整流机组,两台整流机组并列运行			
	3	牵引变电站中一台牵引整流机组退出运行时,另一台牵引整流机组在允许负荷的情况下继续供电			
	4	在其中一座牵引变电站退出运行时,相邻的两座牵引变电站应能分担其供电分区的牵引负荷			
	5	牵引变电站直流设备外壳应对地绝缘安装			
	6	接地电阻应符合要求			
牵引变电站安全防护设施	7	应设置接地保护			
	8	应设置完善的短路和过负荷继电保护装置			
	9	应设有防止大气过电压及操作过电压的保护设施			
	10	设置防灾报警设施,配置必要的消防设施、器材和应急装备			
	11	设置应急照明			
	12	无人值班的牵引变电站应设置监控系统			
	13	无人值班的牵引变电站所有设备故障信息和操作信息能与调度中心联网			
	14	设置安全操作警示标志和安全疏散指示标志			
降压变电站设备	15	降压变电站应有两路独立的电源供电			
	16	降压变电站应设置两台配电变压器。一台配电变压器退出运行时,另一台配电变压器承担变电站的全部一、二级负荷			

表 D.2 供电系统安全检查表 (续)

分项	子项序号	检查内容	检查结果		检查记录
			是	否	
降压变电站安全防护设施	17	应设置接地保护			
	18	应设置完善的短路和过负荷继电保护装置			
	19	应设有防止大气过电压及操作过电压的保护设施			
	20	应设置防灾报警装置,配置必要的消防设施、器材和应急装备			
	21	应设置应急照明			
	22	无人值班的降压变电站应设置监控系统			
	23	无人值班的降压变电站所有设备故障信息和操作信息应与调度中心联网			
	24	应设置安全操作警示标志和安全疏散指示标志			
电力电缆	25	电缆在地下敷设时应采用低烟无卤阻燃电缆,在地上敷设时应采用低烟阻燃电缆。为应急照明、消防设施供电的电缆,明敷时应采用低烟无卤耐火铜芯电缆或矿物绝缘耐火电缆			
	26	电缆贯穿隔墙、楼板的孔洞处,应实施阻火封堵			

表 D.3 消防系统安全检查表

分项	子项序号	检查内容	检查结果		检查记录
			是	否	
火灾自动报警系统及联动控制	1	在车站控制室,FAS系统应能按照预定模式启停,应能显示运行状态;消防联动盘运行情况正常			
	2	车站FAS系统必须显示气体自动灭火系统保护区的报警、放气、风机和风阀状态,手动/自动放气开关所处位置;火灾自动报警系统主、备电及其相互切换功能应正常,并应显示主、备电状态			
	3	站厅、站台、各种设备机房、库房、值班室、办公室、走廊、配电室、电缆隧道或夹层等处应设火灾探测器,设置火灾探测器的场所应设置手动报警按钮;车站相应场所应设有消防对讲电话			
气体灭火系统	4	地下车站通信设备房、信号设备房、变电站、电控室等重要设备房应设置气体自动灭火装置			
	5	设置气体灭火的房间应设置机械通风系统,所排除的气体必须直接排出地面			

表 D.3 消防系统安全检查表 (续)

分项	子项序号	检查内容	检查结果		检查记录
			是	否	
消防水系统	6	消火栓的设置应符合 GB 50157、GB 50016 的要求			
	7	消火栓用水量应符合 GB 50157、GB 50016 的要求			
	8	水泵结合器和室外消火栓应设有明显标志且方便操作			
	9	消防主、备泵均应工作正常,出水压力符合要求。应确保消防水源的供应			
应急照明及疏散指示	10	站厅、站台、自动扶梯、自动人行道、楼梯口、疏散通道、安全出口、区间隧道、车站控制室、值班室、变电站、配电室、信号机械室、消防泵房、公安用房等处应设置应急照明;应急照明的照度不小于正常照明照度的 10%			
	11	应急照明的连续供电时间应大于或等于 1 h			
	12	站厅、站台、自动扶梯、自动人行道、楼梯口、人行疏散通道拐弯处、安全出口和交叉口等处沿通道长向每隔小于或等于 20 m 处应设置醒目的疏散指示标志;疏散指示标志距地面应小于 1 m			
灭火器	13	区间隧道内应设置集中控制型疏散指示标志			
	14	地铁各相关场所选择、配置和设置的灭火器应符合 GB 50140 的有关规定,且灭火器应在使用期限内			
建筑与附属设施防火	15	制定灭火器定期检测制度并切实落实			
	16	地铁与地下及地上商场等地下建筑物相连接处应采取防火分隔设施			
	17	车站内的墙、地、顶面、装饰材料以及座椅、服务标志牌、广告牌和设备设施所用材料应符合 GB 50157 的有关规定			
	18	车站站厅乘客疏散区、站台及疏散通道内不应设置商业场所			
	19	地下车站防火分区安全出口的设置应符合 GB 50157 的有关规定			
	20	地铁车站设备、管理用房区的安全出口、楼梯、疏散通道的最小净宽应符合 GB 50157 的有关规定			

表 D.4 线路及轨道系统安全检查表

分项	子项序号	检查内容	检查结果		检查记录
			是	否	
线路及轨道系统	1	两条正线接轨应选择的车站内,并采取同向相接,避免车辆异向运行			
	2	辅助线与正线接轨时,宜在列车进入正线之前设置隔开设备			

表 D.4 线路及轨道系统安全检查表(续)

分项	子项序号	检查内容	检查结果		检查记录
			是	否	
线路及轨道系统	3	任何情况下,线路平面、纵断面的变动不得影响限界			
	4	位于正线上圆曲线及曲线间夹直线的最小长度应不小于一辆车辆的长度,困难情况下不应小于车辆全轴距,夹直线长度还应满足超高顺坡和轨距加宽的要求			
	5	曲线地段严禁设置反超高			
	6	道岔应铺设在直线上,并应避免设在竖曲线上			
	7	轨道结构应坚固、耐久、稳定,应具有适当的弹性,保证列车运行平稳安全			
	8	正线及辅助线钢轨接头应符合有关规定			
	9	无缝线路联合接头距桥台边墙不小于 2 m,铝热焊缝距轨枕边不得小于 40 mm			
	10	车档应能承受 15 km/h 速度(含)以内的列车水平冲击荷载			
	11	在小半径曲线地段、缓和曲线与竖曲线重叠地段、跨越河流、城市主要道路、铁路干线或重要建筑物地段应设置防脱护轨装置			
	12	轨道交通线路应布设线路与信号标志,无缝线路地段应布设钢轨位移观测桩			
	13	轨道的路基应坚固、稳定,并满足防洪、排水要求			

表 D.5 机电设备系统安全检查表

分项	子项序号	检查内容	检查结果		检查记录
			是	否	
自动扶梯、电梯设备设施	1	设备必须由法定质量技术监督部门出具设备使用证			
	2	在用设备必须由上级特种设备监察检验部门检验合格并出具有效期内电梯验收检验报告和“安全检验合格”标志			
	3	地铁车站自动扶梯宜采用公共交通型重载扶梯,其传输设备及部件应采用不燃或难燃材料			
	4	设备的各项安全保护装置设置齐全,动作灵敏、可靠。电梯与楼层间隔离防护措施安全有效			
自动扶梯、电梯安全防护标志	5	所有自动扶梯和自动人行道出入口处应贴图示警示标志,所有电梯内应贴电梯使用安全守则			
	6	对于穿越楼层的自动扶梯,其扶手带中心至开孔边缘的净距应符合 GB 50157 的有关规定			

表 D.5 机电设备系统安全检查表(续)

分项	子项序号	检查内容	检查结果		检查记录
			是	否	
屏蔽门系统设备	7	屏蔽门 100 万次寿命测试结果应满足无故障使用次数大于或等于 100 万次的要求			
	8	屏蔽门应与大地绝缘,绝缘电阻在允许值内,屏蔽门应与轨道钢轨等电位连接			
	9	屏蔽门宜能与信号系统联动,实现屏蔽门的正常开/关功能			
	10	屏蔽门应急手动开门功能和站台级开/关门功能正常			
	11	ATP 系统应为列车车门、屏蔽门等开闭提供安全监控信息			
	12	可设有应急门,应急门的位置应保证当列车与滑动门不能对齐时的乘客疏散			
屏蔽门安全标志	13	屏蔽门应设有明显的安全标志、使用标志和应急情况操作指示			
	14	对屏蔽门故障信息应有记录,有分析,有纠正和预防措施			
给水系统	15	生活用水设备和卫生器具的水压应符合 GB 50015 的规定			
	16	给水管不应穿过变电站、通信信号机房、控制室、配电室等房间			
排水系统	17	地铁车站及沿线的各排水泵站、排雨泵站、排污水泵站应设有危险水位报警装置			
	18	各水位报警装置应运行正常			
通风和空调设备	19	空调系统设置的压力容器必须由国家认可资质的质量技术监督部门出具压力容器使用证,并必须由国家认可资质的特种设备监察检验部门检验合格并出具有效期内压力容器检验报告和“安全检验合格”标志			
	20	防烟、排烟与事故通风应符合 GB 50157 的有关规定			
风亭	21	进、排风风亭口部距其他任何建筑物的距离应符合 GB 50157 的有关规定			
	22	进风风亭应设在空气洁净的地方			
	23	风亭出口处连接道口的 3.5 m 宽的通道上禁止堆放物品			

表 D.6 通信系统安全检查表

分项	子项序号	检查内容	检查结果		检查记录
			是	否	
通信系统技术	1	通信系统应能安全、可靠地传递语音、数据、图像、文字等信息,并应具有网络监控、管理功能			
	2	各轨道交通线路的通信系统(如网管资源的数据库共享,实时信息监控等)应能互联互通,实现信息资源共享			

表 D.6 通信系统安全检查表(续)

分项	子项序号	检查内容	检查结果		检查记录
			是	否	
通信系统技术	3	当出现紧急情况时,通信系统应能迅速及时地为防灾救援和事故处理的指挥提供通信联络			
	4	通信系统各子系统应具有故障时降级使用功能,主要部件应具有冗余保护功能			
	5	通信系统应具有防止电机牵引所产生的谐波电流、外界电磁波、静电等对通信系统的干扰功能,并采取必要的防护措施			
传输系统	6	传输系统应是独立专用传输网络			
	7	传输系统必须有自保护功能			
公务电话系统	8	对特种业务呼叫应能自动转接到市话网的“119”、“110”、“120”,并可进行电话跟踪			
	9	公务电话系统应具有在线维护管理、安全保护措施、故障诊断和定位功能			
专用电话系统	10	专用电话系统宜有调度电话、区间电话、站间电话、站内集中电话、紧急电话等组成			
	11	调度电话应具有优先级,并具有录音功能			
	12	专用电话系统应具有在线维护管理、安全保护措施、故障诊断和定位功能			
无线通信系统	13	无线通信系统应设置列车调度、事故及防灾、车辆综合基地管理及设备维护4个子系统,其容量和覆盖范围应满足轨道交通运营的要求。在地下车站及区间应设置公安、消防无线通信系统			
	14	无线通信系统设备应具有选呼、组呼、全呼、紧急呼叫、呼叫优先级权限等功能,并具有存储、监测功能			
图像信息系统	15	图像信息系统应满足各级控制中心调度员、车站值班员、列车司机对车站图像监视的功能要求。摄像机安装部位应满足运营监视和公安监视要求,并确保事故状态下摄像			
	16	车站图像信息系统设备应能对运营监视的图像进行录像,控制中心图像信息系统设备应能对各车站传来图像进行录像			
广播系统	17	控制中心和车站均应设置行车和防灾广播控制台。控制中心广播控制台可以对全线选站、选路广播;车站广播控制台可对本站管区内选路广播			
	18	行车和防灾广播的区域应统一设置,防灾广播应优先于行车广播			

表 D.6 通信系统安全检查表 (续)

分项	子项序号	检查内容	检查结果		检查记录
			是	否	
广播系统	19	列车上应设置广播设备,并可以接受控制中心调度指挥员通过无线通信系统对运行列车中乘客的语音广播			
	20	防灾广播可根据应急事件事先录制或制定广播内容,且采用多语种			
通信电源系统	21	通信电源系统必须是独立的供电设备,并具有集中监控管理功能			
	22	通信电源系统应保证对通信设备不间断、无瞬变地供电			
	23	地铁通信设备应按一级负荷供电。由变电站接双电源双回路的交流电源至通信机房交流配电屏,当使用中的一路出现故障时,应能自动切换至另一路			
	24	控制中心、各车站及车辆段(停车场)的通信设备应按一级负荷供电,各通信机房应设置电源自切切换设备			
通信系统接地	25	接地电阻值应符合 GB 50157 的有关规定			
时钟系统和乘客信息系统	26	时钟系统应能显示列车到站时间,并与实际相匹配			
	27	乘客信息系统应能在突发事件下及时向乘客报警,并提供安全疏散信息			

表 D.7 信号系统安全检查表

分项	子项序号	检查内容	检查结果		检查记录
			是	否	
信号系统	1	各车站及车辆段、停车场与正线衔接的出入段线范围的信号设备及列车运行状态应纳入 ATS 系统监控范围,车站可以直接办理涉及行车安全的行车命令			
	2	司机以限制速度模式或非限制模式人工驾驶列车在 ATC 控制区域内运行时,应有破铅封等记录或特殊控制指令授权等措施			
	3	在 ATC 控制区域内使用列车驾驶限制模式或非限制模式时,应有破铅封、记录或特殊控制指令授权等技术措施			
	4	ATP 系统应对列车折返作业进行安全防护			
	5	与列车运营安全有关的信号设备均应具备故障导向安全的措施;应具有自检及故障报警功能,应具有冗余技术			
	6	两端司机室车载信号设备应提供列车实际运行速度、列车运行前方的目标速度显示及报警装置			

表 D.7 信号系统安全检查表 (续)

分项	子项序号	检查内容	检查结果		检查记录
			是	否	
信号系统	7	ATP 执行强迫停车控制时,应切断列车牵引,列车停车过程不得中途缓解。如需缓解,司机应在列车停车后履行一定的操作手续,列车方能缓解			
	8	为确保行车安全,在各线车站站台及车站控制室应设站台紧急关闭按钮,站台紧急关闭按钮电路应符合故障-安全原则			
	9	装有引导信号的信号机因故不能正常开放时,应通过引导信息实现列车的引导作业			
	10	各线的 ATC 系统控制区域与非 ATC 系统控制区域的分界处,应设驾驶模式转换区,转换区的信号设备应与正线信号设备一致			
	11	信号系统供电负荷等级应为一级,设两路独立电源			
	12	信号系统电缆宜采用阻燃、低毒、防腐蚀护套电缆			
	13	信号设备应设置接地保护			
	14	转辙机及线路轨旁设备应有防进水设施			

表 D.8 环境与设备监控系统安全检查表

分项	子项序号	检查内容	检查结果		检查记录
			是	否	
环境与设备监控系统	1	BAS 系统应具备机电设备监控、执行阻塞模式、环境监控与节能运行管理、环境和设备的管理功能			
	2	BAS 系统应能接收 FAS 系统车站火灾信息,执行车站防烟、排烟模式;执行隧道防排烟模式;执行阻塞通风模式;能监控车站逃生指示系统和应急照明系统;能监视各排水泵房危险水位			
	3	车站应配置车站控制室紧急控制盘 (IBP 盘) 作为 BAS 火灾工况自动控制的后备措施,其操作权高于车站和中央工作站,盘面应以火灾工况操作为主,操作程序应简便、直接			
	4	环境与设备监控设备应设有明显的安全警示标志、使用标志和应急情况操作指示			
	5	车站、主变电站、冷站、冷却水塔和风亭等场所应设有减少和避免事故发生的安全警示标志			

表 D.9 自动售检票系统安全检查表

分项	子项序号	检查内容	检查结果		检查记录
			是	否	
自动售检票系统	1	车站售检票设备数量配置应按近期高峰客流量配置,并预留远期高峰客流量所需设备的供电,预埋套线及安装位置等条件			
	2	检票口的通过能力应与相应的楼梯、自动扶梯的通过能力相适应,每个检票口的半单向检票机的数量应不少于2台			
	3	在紧急疏散情况下,车站控制室应能控制所有检票机闸门开放,检票机工作状态显示应与之相匹配			
	4	检票机对乘客应有明确、清晰、醒目的工作状态显示			

表 D.10 土建工程安全检查表

分项	子项序号	检查内容	检查结果		检查记录
			是	否	
地下结构与 车站建筑	1	建立建筑结构设计缺陷档案			
	2	建立维护和巡检制度			
	3	对建筑结构设计缺陷和劣化或破损有监控、有记录、有分析			
	4	针对建筑结构设计缺陷和劣化或破损制定对策措施			
	5	站台计算长度应采用远期列车编组长度加停车误差			
	6	区间隧道是否存在结构渗水现象			
车站设计	7	站台宽度应按车站客流量计算确定			
	8	车站出入口的数量不少于2个			
	9	每个出入口的宽度应按远期分向设计客流量乘以1.1~1.25不均匀系数计算			
	10	地下车站出入口地面标高应高出室外地面,并应满足防洪要求			
	11	建立车站设计缺陷档案			
	12	针对车站设计缺陷制定对策措施			

附 录 E

(规范性附录)

常规安全防护设施安全评价表

附录 E 为常规安全防护设施安全评价表,其中表 E.1 为安全标志安全检查表,表 E.2 为防护栏杆安全评价表,表 E.3 为机械伤害防护设施安全检查表,表 E.4 为高处坠落防护设施安全检查表,表 E.5 为钢直梯安全检查表。

表 E.1 安全标志安全检查表

分项	子项序号	检 查 内 容	检查结果		现场检查记录
			是	否	
安全标志 设置要求	1	安全标志牌应采用坚固耐用的材料制作,一般不宜使用遇水变形、变质或易燃的材料。有触电危险的作业场所应使用绝缘材料			
	2	标志牌设置的高度,应尽量与人眼的视线高度相一致。悬挂式和柱式的环境信息标志牌的下缘距地面的高度不宜小于 2 m;局部信息标志的设置高度应视具体情况确定			
	3	标志牌应设在与安全有关的醒目地方,使大家看见后,有足够的时间来注意它所表示的内容。环境信息标志宜设在有关场所的入口处和醒目处;局部信息标志应设在所涉及的相应危险地点或设备(部件)附近的醒目处			
	4	标志牌不应设在门、窗、架等可移动的物体上,以免标志牌随母体物体相应移动,影响认读。标志牌前不得放置妨碍认读的障碍物			
	5	标志牌应设置在明亮的环境中			
	6	多个标志牌在一起设置时,应按警告、禁止、指令、提示类型的顺序,先左后右、先上后下地排列			
	7	标志牌固定方式分附着式、悬挂式和柱式三种。悬挂式和附着式的固定应稳固不倾斜,柱式标志牌和支架应牢固地连接在一起			
	8	管道标识为非全长标识时,两个标识之间的最小距离为 10 m			
	9	管道标识为非全长标识时,标识的场所应包括所有管道的起点、终点、交叉点、转弯处、阀门和穿墙孔两侧等的管道上和其他需要标识的部位			
	10	工业生产中设置的消防专用管道应在管道上标识“消防专用识别符号”			

表 E.2 防护栏杆安全检查表

分项	子项序号	检 查 内 容	检查结果		检查记录
			是	否	
防护栏杆	1	不锈钢栏杆及楼梯扶手使用的材料品种,规格应符合设计要求,管壁厚度如设计无要求时,应大于 1.2 mm			
	2	栏杆及楼梯扶手安装位置应正确、牢固,扶手坡度与楼梯的坡度应一致,栏杆应垂直,间距正确			
	3	栏杆立柱与扶手的接口应吻合,焊缝密实,焊口表面光洁度及颜色与原材料一致			
	4	扶手转角为弧形角时应圆顺、光滑、不变形;直拐角接口割角应正确,接缝严密,外形美观			
	5	固定式钢斜梯与水平的倾角应在 30°~75°范围内,优选倾角为 30°~35°,偶尔性进入的最大倾角为 42°。经常性双向通行的最大倾角为 38°			
	6	制造安装工艺应确保梯子及其所有构件的表面光滑、无锐边、尖角、毛刺或其他可能对梯子使用者造成伤害或者妨碍其通过的外部缺陷			
	7	根据钢斜梯使用场合及环境条件,应对梯子进行合适的防锈及防腐涂装			
	8	在室外安装的钢斜梯和连接部分的雷电保护,连接和接地附件应符合 GB 50057 的要求			
	9	梯高宜不大于 5 m,大于 5 m 时宜设梯间平台(休息平台),分段设梯			
	10	单梯段的梯高应不大于 6 m,梯级数宜不大于 16			
	11	斜梯内侧净宽度单向通行的净宽度宜为 600 mm,经常性单向通行及偶尔双向通行净宽度宜为 800 mm,经常性双向通行净宽度宜为 1 000 mm			
	12	斜梯内侧净宽度应不小于 450 mm,宜不大于 1 100 mm			
	13	踏板的前后深度应不小于 80 mm,相邻两踏板的前后方向重叠应不小于 10 mm,不大于 35 mm			
	14	梯梁应有足够的刚度以使结构横向绕曲变形最小,并由底部踏板的突缘向前突出不小于 50 mm			
	15	在斜梯使用者上方,由踏板突缘前端到上方障碍物沿梯梁中心线垂直方向测量距离不小于 1 200 mm			
	16	在斜梯使用者上方,由踏板突缘前端到上方障碍物的垂直距离应不小于 2 000mm			

表 E.2 防护栏杆安全检查表(续)

分项	子项序号	检查内容	检查结果		检查记录
			是	否	
防护栏杆	17	当平台、通道及作业场所距基准面高度小于 2 m 时,防护栏杆高度应不低于 900 mm。在距基准面高度大于等于 2 m 并小于 20 m 的平台、通道及作业场所的防护栏杆高度应不低于 1 050 mm。在距基准面高度不小于 20 m 的平台、通道及作业场所的防护栏杆高度不低于 1 200 mm			
	18	防护栏杆端部应设置立柱或确保与建筑物或其他固定结构牢固连接,立柱间距应不大于 1 000 mm			
	19	防护栏杆制造安装工艺应确保所有构件及其连接部分表面光滑,无锐边、尖角、毛刺或其他可能对人员造成伤害或妨碍其通过的外部缺陷			
	20	防护栏杆及钢平台安装后,应对其至少涂一层底漆和一层(或多层)面漆或采用等效的防锈防腐涂装			
	21	距下方相邻地板或地面 1.2 m 及以上的平台、通道或工作面的所有敞开边缘应设置防护栏杆			
	22	在平台、通道或工作面上可能使用工具、机器部件或物品场合,应在所有敞开边缘设置带踢脚板的防护栏杆			
	23	钢平台和通道不应仅靠自重安装固定。当采拉力的固定件时,其工作载荷系数应不小于 1.5。设计时应考虑腐蚀和疲劳应力对固定件寿命的影响			
	24	通行平台的无障碍宽度应不小于 750 mm,单人偶尔通行的平台宽度可适当减小,但应不小于 450 mm			
	25	平台地面到上方障碍物的垂直距离应不小于 2 000 mm			
	26	对于仅限单人偶尔使用的平台,上方障碍物的垂直距离可适当减少,但应不小于 1 900 mm			
	27	平台应安装在牢固可靠的支撑结构上,并与其刚性连接;梯间平台(休息平台)不应悬挂在梯段上			
	28	工作平台和梯间平台(休息平台)的地板应水平设置。通行平台地板与水平面的倾角应不大于 10°,倾斜的地板应采取防滑措施			

表 E.3 机械伤害防护设施安全检查表

分项	子项序号	检查内容	检查结果		检查记录
			是	否	
机械伤害	1	活动式防护装置的设计、安装应尽可能防止在正常运转期间当人员留在危险区内时防护装置关闭。如果做不到这一点,则应采取其他措施以防止处于危险区的人员不被发现			
	2	防护装置的设计应保证在机器的整个可预见使用寿命期内能良好地执行其功能或能够更换性能下降的零、部件			
	3	防护装置的制造不应使其暴露锐边和尖角或其他危险突出物			
	4	焊接、粘接或机械式紧固连接应有足够的强度,以承受正常的可预见的荷载。在使用粘接剂的场合,应使其与所采用的工艺和使用的材料相匹配。在使用机械紧固件的场合,其强度、数量和位置应足以保证防护装置的稳定性和刚度			
	5	在可能的情况下,未安装定位件时可拆卸防护装置不应保持在应有位置			
	6	活动式防护装置的关闭位置应可靠确定。防护装置应借助于重力、弹簧、卡扣、防护锁定或其他防范保持在限定的位置			
	7	支柱、防护装置的框架和填充材料的选择和装配应具有刚性和稳定的结构,以抵抗变形。这一点在材料的变形会危及到保持安全距离时尤为重要			
	8	防护装置或其部件应具备适当强度、间隔及数量的安装点固定,以使其在可预见的荷载下保持可靠的定位。安装固定可借助于机械紧固件或夹紧件,焊接件、粘接件或其他适用的方法			

表 E.4 高处坠落防护设施安全检查表

分项	子项序号	检查内容	检查结果		检查记录
			是	否	
高处坠落	1	高处作业人员应经过体检,合格后方可上岗。施工单位应为作业人员提供合格的安全帽、安全带等必备的安全防护用具,作业人员应按规定正确佩戴和使用			
	2	所有高处作业人员应接受高处作业安全知识的教育;特种高处作业人员应持证上岗,上岗前应依据有关规定进行专门的安全技术签字交底。采用新工艺、新技术、新材料和新设备的,应按规定对作业人员进行相关安全技术签字交底			

表 E.4 高处坠落防护设施安全检查表(续)

分项	子项序号	检查内容	检查结果		检查记录
			是	否	
高处坠落	3	安全防护设施应做到定型化、工具化,防护栏杆以黄黑(或红白)相间的条纹标示,盖件等以黄(或红)色标示。需要临时拆除或变动安全设施的,应经项目分管负责人审批签字,并组织有关部门验收,经验收合格签字后,方可实施			

表 E.5 固定式钢直梯安全检查表

分项	子项序号	检查内容	检查结果		检查记录
			是	否	
固定式钢直梯	1	支撑宜采用角钢、钢板或钢板焊接成 T 型钢制作,埋设或焊接时必须牢固可靠			
	2	钢直梯应与其固定的结构表面平行并尽可能垂直水平面设置。当受条件限制不能垂直水平面时,两梯梁中心线所在平面与水平面倾角应在 $75^{\circ}\sim 90^{\circ}$ 范围内			
	3	制造安装工艺应确保梯子及其所有部件的表面光滑、无锐边、尖角、毛刺或其他可能对梯子使用者造成伤害或妨碍其通过的外部缺陷			
	4	单段梯高宜不大于 10 m,攀登高度大于 10 m 时宜采用多段梯,梯段水平交错布置,并设梯间平台,平台的垂直间距宜为 6 m。单段梯及多段梯的梯高均应不大于 15 m			
	5	梯段高度大于 3 m 时宜设置安全护笼。单梯段高度大于 7 m 时,应设置安全护笼。当攀登高度小于 7 m,但梯子顶部在地面、地板或屋顶之上高度大于 7 m 时,也应设置安全护笼			
	6	梯子的整个攀登高度上所有的踏棍垂直间距应相等,相邻踏棍垂直间距应为 225 mm~300 mm,梯子下端的第一级踏棍距基准面距离应不大于 450 mm			
	7	在正常环境下使用的梯子,踏棍应采用直径不小于 20 mm 的圆钢,或等效力学性能的正方形、长方形或其他形状的实心或空心型材			
	8	在自然环境中使用的梯子,应对其至少涂一层底漆和一层(或多层)面漆;或进行热浸镀锌,或采用等效的金属保护方法			

附录 F

(规范性附录)

防火防爆措施安全评价表

附录 F 为防火防爆措施安全评价表,其中表 F.1 为建筑防火安全检查表,表 F.2 为消防设施安全检查表,表 F.3 为蓄电池安全检查表,表 F.4 为电缆防火安全检查表,表 F.5 为气瓶间安全检查表。

表 F.1 建筑防火安全检查表

分项	子项序号	检查内容	检查结果		检查记录
			是	否	
建筑防火	1	地下车站站台乘客疏散区、站台及疏散通道内不得设置商业场所			
	2	地铁的地下工程及出入口、通风亭的耐火等级为一级			
	3	地下车站管理用房宜集中一端布置。管理用房区应有一个安全出口通向地面,该区内站厅和站台层间的人行楼梯应为封闭楼梯间			
	4	地铁与地下及地上商场等地下建筑物相连接时,必须采取防火分隔设施			
	5	地下车站站台和站厅乘客疏散区应划为一个防火分区。其他部位的防火分区的最大允许使用面积不应大于 1 500 m ² ,地上车站不应大于 2 500 m ²			
	6	两个防火分区之间采用耐火极限 4 h 的防火墙和甲级防火门分割。在防火墙设有观察窗时,应采用 C 类甲级防火玻璃			
	7	车站的站台、站厅、出入口楼梯、疏散通道、封闭楼梯间等乘客集散部位,以及各设备、管理用房,其墙、地及顶面的装修材料,以及广告灯箱、座椅、电话亭和售票亭等所用材料,应采用不燃材料,同时,装修材料不得采用石棉、玻璃纤维制品及塑料类制品			
	8	两条单线区间隧道之间,当隧道连贯长度大于 600 m 时,应设联络通道,并在通道两端设双向开启的甲级防火门			

表 F.2 消防设施安全检查表

分项	子项序号	检查内容	检查结果		检查记录
			是	否	
消防设施	1	室内消火栓超过 10 个且室外消防用水量大于 15 L/s 时,其消防给水管道应连成环状,且至少应有两条进水管与室外管网或消防水泵连接。当其中一条进水管发生事故时,其余的进水管应仍能供应全部消防用水量			
	2	室内消防竖管直径不应小于 DN100			

表 F.2 消防设施安全检查表 (续)

分项	子项序号	检查内容	检查结果		检查记录
			是	否	
消防设施	3	消防用水与其他用水合用的室内管道,当其他用水达到最大小时流量时,应仍能保证供应全部消防用水量			
	4	在地下车站出入口或通风亭的口部等处明显位置应设水泵结合器,并在 15 m~40 m 范围内设置室外消火栓			
	5	当地铁车站必须设消防泵和消防水池时,消防水池的有效容积应满足消防用水量的要求。消火栓系统的用水量火灾延续时间按 2 h 计算			
	6	地下车站及区间隧道内必须设置防烟、排烟与事故通风系统			
	7	当防烟、排烟系统与事故通风和正常通风与空调系统合用时,通风与空调系统应采用可靠的防火措施,且应符合防烟、排烟系统的要求,并应具备事故工况下的快速转换功能			
	8	下列部位应设置疏散应急照明: a) 站厅、站台、自动扶梯、自动人行道及楼梯口 b) 疏散通道及安全出口 c) 区间隧道			
	9	下列部位应设置醒目的疏散指示标志: a) 站厅、站台、自动扶梯、自动人行道及楼梯口 b) 人行疏散通道拐弯处、交叉口及安全出口,沿通道长向每隔不大于 20 m 处 c) 疏散通道和疏散门均应设置灯光疏散指示标志,并设有玻璃或其他不燃烧材料制作的保护罩 c) 指示标志距地面小于 1 m d) 站台、站厅、疏散通道等人员密集部位的地面,宜设置保持视觉连续的发光疏散指示标志			
	10	车站控制室应能控制地铁消防救灾设备的启停,显示运行状态			
	11	车站 FAS 必须显示气体自动灭火系统保护区的报警、放气、风机和风阀状态,手动/自动放气开关所处位置			

表 F.3 蓄电池安全检查表

分项	子项序号	检查内容	检查结果		检查记录
			是	否	
蓄电池	1	变电所直流操作电源宜采用成套装置,正常运行时蓄电池处于浮充状态			

表 F.3 蓄电池安全检查表 (续)

分项	子项序号	检查内容	检查结果		检查记录
			是	否	
蓄电池	2	蓄电池应急照明电源应满足 1 h 应急照明的要求			
	3	通信的电源要求： 蓄电池组的容量应按近期负荷配备，并应保证连续供电不少于 4 h。蓄电池一般设置两组并联，每组容量应为总容量的 1/2			
	4	FAS 主电源应由地铁一级负荷或相当于一级负荷的电源供电；FAS 直流用电源宜采用专用蓄电池或集中设置的蓄电池组供电，其容量应保证主电源断电后供电 1 h			

表 F.4 电缆防火安全检查表

分项	子项序号	检查内容	检查结果		检查记录
			是	否	
电缆防火	1	地面线路的电力电缆与控制电缆宜敷设在电缆沟槽内			
	2	电力电缆、控制电缆在地下敷设时应采用低烟无卤阻燃电缆，在地上敷设时可采用低烟阻燃电缆。为应急照明、消防设施供电的电缆，明敷时应采用低烟无卤铜芯电缆或矿物绝缘耐火电缆。重要信号的控制电缆宜用金属屏蔽			
	3	电缆在同一通道中位于同侧的多层支架上敷设时，宜按电压等级由高至低的电力电缆、强电至弱电的控制电缆的顺序排列。当条件受限时，1 kV 及以下电力电缆可与强电控制电缆敷设在同一层支架上			
	4	电力电缆与通信电缆并行明敷时，两者间距应不小于 150 mm；两者垂直敷设时，其间距应不小于 50 mm			
	5	中压交流单相电力电缆的金属护层，必须直接接地，且在金属护层上任一点非接地处的正常感应电压应符合下列要求：未采取不能任意接触金属护层的安全措施时，不得大于 50 V；采取不能任意接触金属护层的安全措施时，不得大于 100 V			
	6	电缆构筑物中电缆引至电气柜、盘或控制屏的开口部位，电缆贯穿隔墙、楼板的孔洞处，均应实施阻火封堵			
	7	电缆存放场地应平整、无积水、电缆盘应标明型号、规格、长度；隧道内临时存放的电缆不得影响车辆通行和其他专业施工，并应有防护措施			
	8	电缆管穿过隧道结构外墙时，必须设置防水套管；引至设备的电缆管，其管口位置应便于设备连接及拆装；并列敷设的电缆管管口应排列整齐，露出地面的电缆管管口高度宜为 100 mm~300 mm			

表 F.4 电缆防火安全检查表 (续)

分项	子项序号	检查内容	检查结果		检查记录
			是	否	
电缆防火	9	并列敷设的电缆,其接头位置应相互错开。电缆沟及机房内不应有高压电缆接头			
	10	防火墙上的电缆孔洞应采用电缆防火堵料封堵,并应采用防止火焰窜燃的措施			
	11	托架上的电缆接头,应用绝缘托板托置固定,托板伸出电缆头两侧不应小于 200 mm			
	12	在电缆沟内敷设电缆时不得拖拉摩擦,电缆应排列整齐,相互间的净距应符合设计要求。直埋电缆的埋深不应小于 0.7 m,并设于冻土层以下;跨越碎石道床的电缆,应采取保护措施			
	13	信号电缆护套不得损伤,托架上的电缆排列应整齐并自然松弛,同层电缆不得交叉、扭绞			
	14	信号电缆防护应符合设计规定。当采用管、槽防护时,钢质管、槽应作防腐处理。电缆通过碎石道床时,必须使用防护管			
	15	通信电缆应排列整齐,不得损伤,其端别应一致。同沟直埋电缆和支架上的同层电缆,不得交叉、扭绞。支架与隧道顶电缆应固定牢固			
	16	通信电缆穿越道路、铁路或其他障碍物时,其防护管路必须延伸于路基或其他障碍物以外 0.5 m。采用砂、砖防护时,砖块应覆盖整齐			
	17	通信电缆接头不宜设在电缆与障碍物交叉的位置。电缆接续不得有混线及断线			
	18	通信干线光缆引入室内换接室内光缆,须做绝缘接头,干线光缆金属护套应屏蔽接地;绝缘接头应置于走线架上或地槽内			

表 F.5 气瓶间安全检查表

分项	子项序号	检查内容	检查结果		检查记录
			是	否	
气瓶间	1	灭火剂输送管道穿过墙壁、楼板处应安装套管。管道与套管间的空隙应采用柔性不燃材料填塞密实			
	2	贮存容器的操作面距墙或操作面之间的距离不宜小于 1 m。贮存容器上的压力表应朝向操作面,安装高度和方向应一致。贮存容器的支、框架应固定牢靠,且应采取防腐处理措施。贮存容器正面应标明设计规定的灭火剂名称和贮存容器的编号			

表 F.5 气瓶间安全检查表 (续)

分项	子项序号	检查内容	检查结果		检查记录
			是	否	
气瓶间	3	气体驱动装置的管道布置应横平竖直。平行管道或交叉管道之间的间距应保持一致。管道应采用支架固定。管道支架的间距不宜大于 0.6 m。平行管道宜采用管夹固定。管夹的间距不宜大于 0.6 m,转弯处应增设一个管夹			
	4	灭火剂输送管道安装完毕后,应进行水压强度试验和气压严密性试验			
	5	灭火剂输送管道的外表面应涂红色油漆。在吊顶内、活动地板下等隐蔽场所内的管道,可涂红色油漆色环。每个防护区的色环宽度应一致,间距应均匀			
	6	气体灭火系统调试时应应对每个防护区进行模拟喷射试验和备用灭火剂贮存容器切换操作试验			
	7	气体灭火系统的竣工验收应由建设主管单位组织,建设、公安消防监督机构、设计、施工等单位组成验收组共同进行			
	8	安装在吊顶下的不带装饰罩的喷嘴,其连接管端螺纹不应露出吊顶;安装在吊顶下的带装饰罩的喷嘴,其装饰罩应紧贴吊顶			
	9	气体灭火系统应由经过专门培训,并经考试合格的专门人员负责定期检查和维护			
	10	每月应对气体灭火系统进行两次检查,检查内容及要求应符合下列规定:对灭火贮存容器、选择阀、液体单向阀、高压软管、集流管、阀驱动装置、管网与喷嘴等全部系统组件进行外观检查;系统组件应无碰撞变形及其他机械性损伤,表面应无锈蚀,保护涂层应完好,铭牌应清晰,手动操作装置的防护罩、铅封和安全标志应完整			

附 录 G
(规范性附录)
特种设备安全检查表

表 G.1 为特种设备安全检查表。

表 G.1 特种设备安全检查表

分项	子项序号	检 查 内 容	检查结果		检查记录
			是	否	
特种设备	1	特种设备使用单位必须对使用的特种设备的运行安全负责。 特种设备使用单位必须使用有生产许可证或者安全认证的特种设备。对使用的特设备,必须按照本规定的有关要求申请相应的验收检验和定期检验			
	2	新增特种设备,在投入使用前,使用单位必须持监督检验机构出具的验收检验报告和安全检验合格标志,到所在地区的地、市级以上特种设备安全监察机构注册登记。将安全检验合格标志固定在特种设备显著位置上后,方可以投入正式使用			
	3	使用单位必须制定并严格执行以岗位责任制为核心,包括技术档案管理、安全操作、常规检查、维修保养、定期报检和应急措施等在内的特种设备安全使用和运营的管理制度,必须保证特种设备技术档案的完整、准确			
	4	在用特种设备实行安全技术性能定期检验制度。使用单位必须按期向使用特种设备所在地的监督检验机构申请定期检验,及时更换安全检验合格标志中的有关内容。安全检验合格标志超过有效期的特种设备不得使用			
	5	特种设备生产、使用单位应当建立健全特种设备安全、节能管理制度和岗位安全、节能责任制度。特种设备生产、使用单位的主要负责人应当对本单位特种设备的安全和节能全面负责			
	6	特种设备使用单位应当对在用特种设备进行经常性日常维护保养,并定期自行检查			
	7	电梯应当至少每 15 d 进行一次清洁、润滑、调整和检查。电梯的日常维护保养单位应当在维护保养中严格执行国家安全技术规范的要求,保证其维护保养的电梯的安全技术性能,并负责落实现场安全防护措施,保证施工安全			
	8	电梯为公众提供服务的特种设备运营使用单位,应当设置特种设备安全管理机构或者配备专职的安全管理人员;其他特种设备使用单位,应当根据情况设置特种设备安全管理机构或者配备专职、兼职的安全管理人员			

表 G.1 特种设备安全检查表（续）

分项	子项序号	检查内容	检查结果		检查记录
			是	否	
特种设备	9	锅炉、压力容器、电梯、起重机械、场(厂)内专用机动车辆的作业人员及其相关管理人员(以下统称特种设备作业人员),应当按照国家有关规定经特种设备安全监督管理部门考核合格,取得国家统一格式的特种作业人员证书,方可从事相应的作业或者管理工作			
	10	特种设备使用单位应当对特种设备作业人员进行特种设备安全、节能教育和培训,保证特种设备作业人员具备必要的特种设备安全、节能知识。特种设备作业人员在作业中应当严格执行特种设备的操作规程和有关的安全规章制度			

附 录 H

(规范性附录)

冷热滑及空载试运行安全评价表

附录 H 为冷热滑及空载试运行安全评价表,其中表 H.1 为冷滑试验准备基本条件安全检查表,表 H.2 为热滑试验准备基本条件安全检查表,表 H.3 为冷热滑试验准备过程安全检查表,表 H.4 为空载试运行故障模式和影响分析评价表,表 H.5 为空载试运行故障模式和影响分析评价危险等级划分表。

表 H.1 冷滑试验准备基本条件安全检查表

分项	子项序号	检查内容	检查结果		检查记录
			是	否	
共性条件	1	完成前一阶段存在问题的整改并验收合格			
	2	车站、车辆段、线路具备封闭条件			
	3	全线及车辆段完成限界测量,并提供测试报告			
土建专业	4	车站、区间安全标志、疏散标志、信号标志、线路标志、停车标齐全			
	5	车辆段内安全标志、疏散标志、信号标志、线路标志、生产标志齐全			
线路专业	6	完成对线路、接触轨、道岔等设备及附属设备的安装、调试工作,提供线路设备初验报告、钢轨探伤报告和试验报告			
	7	完成线路、接触轨、道岔等设备与相关专业的调试并通过初验,达到验收标准			
信号专业	8	完成信号系统指挥中心、车辆段、车站及轨旁设备安装,提供安装初验报告			
	9	完成信号连锁调试和连锁试验,并提供调试、初验报告			
	10	完成信号与线路专业配合的道岔转辙设备的调试,并投入使用,提供调试、初验报告			
	11	完成信号系统中心设备表示功能调试,并投入使用,提供调试、初验报告			
	12	综控室行车设备完成功能测试,提供测试报告,并投入使用			
	13	信号楼相关设备完成功能测试,通过初验,提供初验报告,并投入使用			
通信专业	14	无线通信、专用通信、时钟、广播、电视监控、集中告警各子系统设备(含中心、区间、车站、车辆段所有终端设备)安装完毕			
	15	通信各子系统完成 144 h 运行考核及系统功能调试,通过初验,投入使用,提供测试、初验报告			

表 H.1 冷滑试验准备基本条件安全检查表(续)

分项	子项序号	检查内容	检查结果		检查记录
			是	否	
通信专业	16	完成与相关专业的调试,达到设计要求,投入使用,提供初验调试报告			
	17	无线通信系统完成场强覆盖测试,使用市无线局批准的正式频率,提供测试报告和批件,并投入使用			
机电专业	18	车站、区间各机电系统设备及人防系统设备全部安装完毕,通过初验,提供初验报告			
车辆及车辆段	19	轨道车验收完毕并投入使用			
	20	冷滑试验车辆到位			
	21	试车线、段区及库内广播等达到使用条件			
	22	车辆段抢险设备到位			
	23	车辆段停车列检库、静调库、月修库、轨道车库、试车线通过初验,投入使用			
	24	空压机站、起重设备等配套设施验收完毕,并投入使用			
综合监控	25	综合监控系统指挥中心及车站设备安装完毕			

表 H.2 热滑试验准备基本条件安全检查表

分项	子项序号	检查内容	检查结果		检查记录
			是	否	
共性条件	1	前述阶段条件均满足,完成前一阶段存在问题的整改并验收合格			
供电专业	2	牵引供电系统具备构成双边供电和大双边供电方式的能力和条件;接触网(轨)完成绝缘测试及回路检查,具备正式送电条件,并提供测试报告			
	3	电力监控系统完成 168 h 稳定性测试,提供测试报告,并投入使用			
机电专业	4	车站站台绝缘带完成绝缘检测,并提供绝缘检测合格测试报告			
车辆及车辆段	5	热滑试验车辆到位,具备自力运行条件			
土建专业	6	隧道冲洗完毕,并达到无扬尘的标准			

表 H.3 冷热滑试验准备过程安全检查表

分项	子项序号	检查内容	检查结果		检查记录
			是	否	
冷滑试验	1	编制完成冷滑试验方案			
	2	各项后勤保障措施到位			
	3	配合人员到位、分工完毕			
	4	必需的通信设施到位			
热滑试验	5	编制完成热滑试验方案			
	6	各项后勤保障措施到位			
	7	配合人员到位、分工完毕			
	8	必需的通信设施到位			

表 H.4 空载试运行故障模式和影响分析评价表

序号	系统	故障分类	故障描述	可导致后果	危险等级	整改情况

表 H.5 空载试运行故障模式和影响分析评价危险等级划分表

级别	危险程度	可能导致的后果
I	可接受的	正常情况下处于可控范围,不会造成人员伤亡和系统设备损坏,但会给正常使用带来不便,给长期运营安全带来隐患,在条件下应予以排除
II	临界的	处于事故的边缘状态,暂时不至于造成人员伤亡、系统设备损坏或降低系统性能,但应予以排除,可采取控制措施
III	危险的	易造成人员伤亡和系统设备损坏,要立即采取措施予以排除
IV	灾难性的	可造成人员重大伤亡或系统设备严重破坏,必须予以果断排除并进行重点防范

附录 I

(规范性附录)

热烟测试条件方法及步骤

I.1 车站应具备热烟测试的前提条件

I.1.1 车站需要完成主要装修。

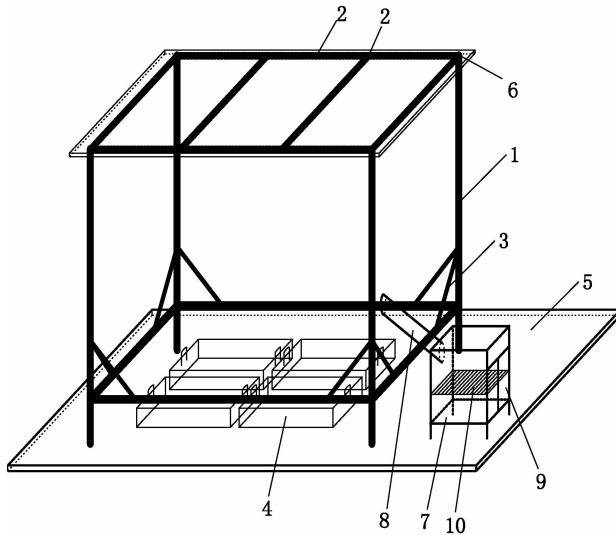
I.1.2 车站火灾报警系统(FAS系统)、环境与设备监控系统(BAS系统)、探测报警器、车站和区间风机、风阀能正常工作,冷烟调试正常。

I.1.3 车站站台、站厅、设备房间的防火封堵完成。

I.1.4 屏蔽门、事故照明、事故广播、闸机、自动扶梯能够实现火灾事故模式联动。

1.2 热烟测试火源系统

I.2.1 热烟测试火源系统用于产生预设火灾功率的热烟气,包括燃烧器、烟气发生器、烟气发生箱和保护装置,主体结构如图 I.1 所示。



- 1 —— 保护罩立柱构件;
- 2 —— 保护罩横构件;
- 3 —— 保护罩连接构件;
- 4 —— 燃烧油盘;
- 5 —— 防火板;
- 6 —— 钢板;
- 7 —— 烟气发生箱主体箱;
- 8 —— 圆管;
- 9 —— 门;
- 10 —— 钢丝网。

图 I.1 热烟测试火源系统示意图

I.2.2 燃烧器由钢板焊接形成、根据预设火灾功率改变数量组合及摆放方式的燃烧油盘组成,如图 I.1

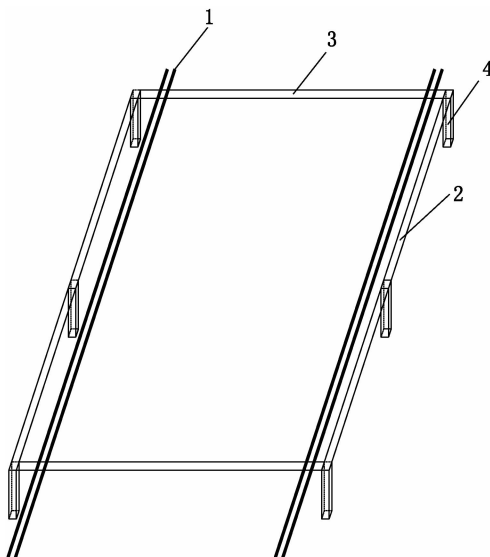
所示。燃烧油盘尺寸为 0.841 m(内部长)×0.595 m(内部宽)×0.13 m(内部高),由 8 mm 厚钢板焊接而成,试验前和试验时都不能漏油。不同数量燃烧油盘组合产生的火源功率见表 I.1。

表 I.1 燃料量和模拟火源功率

燃烧油盆数量	每个燃烧油盆燃料量 L	近似热量输出 kW/m ²	近似火灾功率 kW
4	16.0	751	1 500
2	15.0	696	700
1	13.0	678	340

I.2.3 烟气发生箱的具体结构如图 I.1 所示部件 7、8、9、10,主体箱长×宽×高=0.5 m×0.5 m×0.6 m,骨架采用角钢,周围及圆管用 1 mm 厚铁皮焊接,确保焊接处的密封性,底部四周留有 0.1 m 高的通风口,正面顶部焊接直径为 150 mm 的圆管仰角优选为 40°,水平投影长度 0.4 m,背面装配长×宽=0.4 m×0.5 m 的门,两侧留有把手,距离地面 0.2 m 处为钢丝网,阴燃的烟饼置于其上。烟饼阴燃发出白烟,由烟气发生箱的圆管注入火羽流加以混合卷吸,产生白色热烟气。

I.2.4 保护装置包括车站测试时位于燃烧器的正上方的保护罩(见图 I.1),隧道测试时位于轨行区上由钢架组成的保护支架及置于其上的钢板(见图 I.2),以及位于燃烧油盘下方的防火板。保护罩用于试验过程中保护站台、站厅顶部设备设施不受火焰的灼烧,保护罩置于火源正上方,四周开放、顶棚钢板封闭,下部形成长×宽×高=2.5 m×2 m×2 m 的燃烧空间,为方便拆卸,横梁、立柱、斜拉之间采用螺栓连接。保护支架的连接构件长度为 1.6 m,横构件长度为 1.6 m,立柱高度 0.3 m,各构件之间焊接,置于其上的保护钢板厚度至少为 3 mm。



- 1——轨道;
- 2——保护支架横构件;
- 3——保护支架连接构件;
- 4——保护支架立柱。

图 I.2 轨道保护支架示意图

I.3 热烟测试的测量系统

I.3.1 热烟测试的测量系统用于获得现场热烟测试的指标参数,主要测量单元包括温度测量单元、气体浓度测量单元、气流速度测量单元、图像信息采集和显示单元、热像测量单元、烟层高度指示单元等。现场热烟测试设备布置方式示意图如图 I.3 所示。

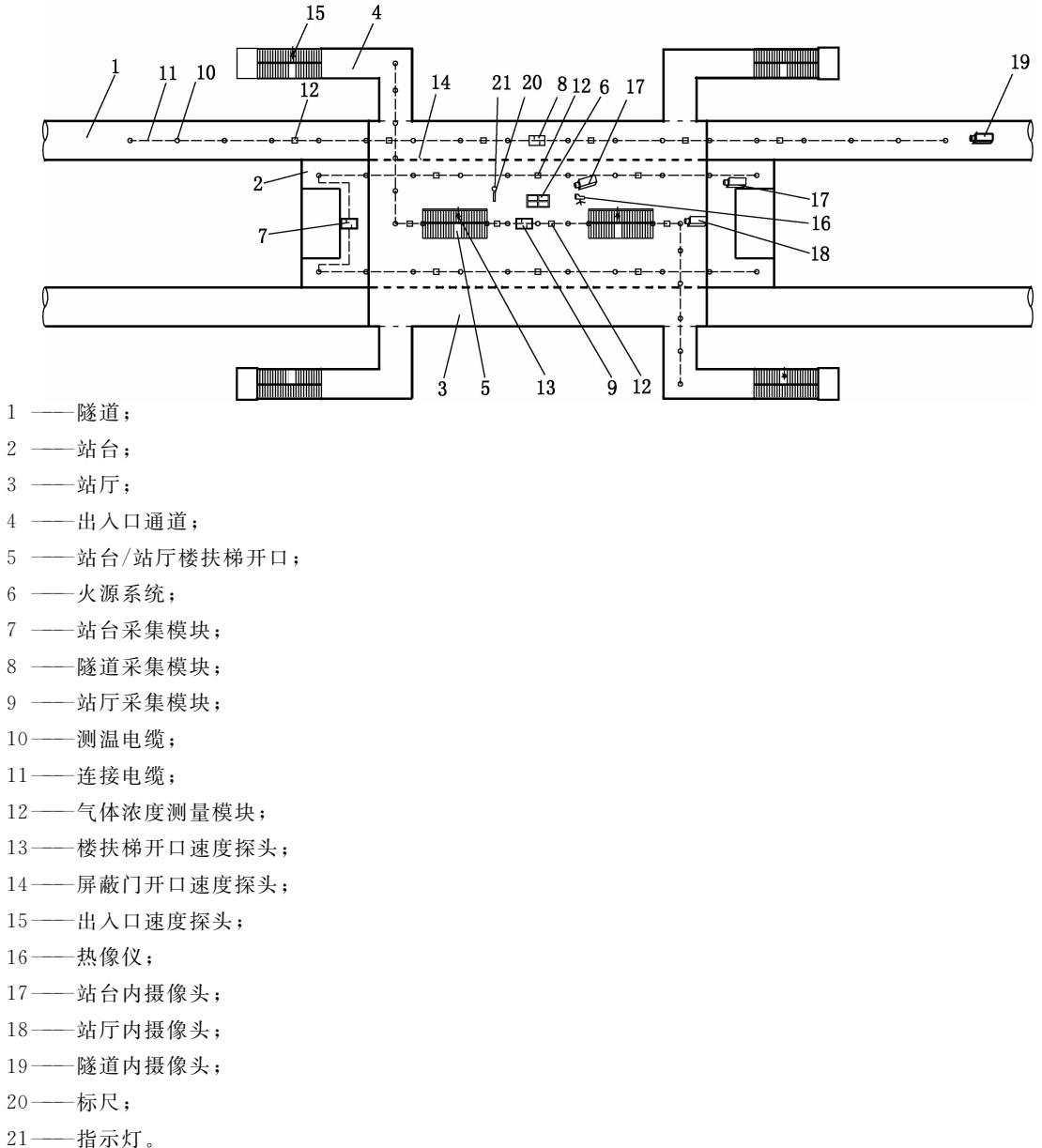


图 I.3 现场热烟测试设备布置方式示意图

I.3.2 温度测量单元包括:测温电缆、串联电缆和与串联电缆相连的采集模块、与采集模块相连的通信模块;测温电缆包括沿垂直方向间隔设置的温度探头,垂直方向每隔至少 0.5 m 间隔设置一个温度探头,温度探头为地址可编号、直接输出温度数字信号的温度传感器;测温电缆通过置于地面的串联电缆连接,或者相邻的两个所述测温电缆通过其下部的插头连接;采集模块通过采集总线组网且分布布置;通信模块与数据分析系统相连。

I.3.3 气体浓度测量单元包括气体浓度测量模块,气体浓度测量模块内封装 CO 和 CO₂ 气体传感器,每个 CO 和 CO₂ 气体传感器为地址可编号、直接输出气体浓度数字信号的传感器,气体浓度测量模块的电缆下部接口与测温电缆相同。CO 和 CO₂ 气体传感器均与采集模块相连且接入总线组网。

I.3.4 气流速度测量单元包括速度传感器,速度传感器分别设置在车站楼扶梯开口位置、屏蔽门和活动门开口位置、车站出入口内楼扶梯开口位置及区间隧道内,采集流速数据。

I.3.5 图像信息采集和显示单元包括多点布置的 CCD 摄像系统,以及与 CCD 摄像系统相连的分频器、显示器和硬盘录像机;CCD 摄像系统设置在火源系统周围、站台、站厅及隧道内。

I.3.6 热像测量单元包括热像仪,热像仪设置在火源系统周围,记录顶棚烟气温度。

I.3.7 烟层高度指示单元包括指示灯和标尺,设置在火源系统周围,指示灯和标尺用于配合图像信息采集单元观测记录、指示烟气层的沉降高度。

I.4 热烟测试评价指标

热烟测试评价指标见表 I.2。

表 I.2 热烟测试评价指标

序号	测试项目	评价指标	记录要求
1	站台、站厅、车站隧道、区间隧道的温度场	疏散路径区域 1.5 m 高度以上烟气层温度不超过 180 °C	自动采集,每隔 1 s 采集一次
2	站台、站厅危险高度平面的温度	疏散路径区域 1.5 m 高度的温度不超过 60 °C	自动采集,每隔 1 s 采集一次
3	站台、站厅、区间隧道的烟气层高度	不小于 1.5 m	人工观察记录
4	各楼扶梯开口流速	不小于 1.5 m/s	自动采集,每隔 1 s 记录一次
5	区间烟气控制流速	不小于 2.0 m/s	自动采集,每隔 1 s 记录一次
6	探测报警时间	不超过 1 min	记录报警时间
7	事故照明是否动作及动作时间	事故照明启动,动作时间不超过 1 min	记录启动时间
8	车站公共区、车站隧道和区间隧道通风排烟系统是否正确执行测试场景的火灾事故模式及动作时间	通风排烟系统模式切换正确,动作时间不超过 1 min	记录切换模式 记录切换时间
9	FAS、BAS、通风排烟系统(风机、风阀)、事故照明系统、屏蔽门、闸机、疏散指示、应急广播、警铃、疏散指示、自动扶梯等各防灾系统是否正常联动	各系统正常联动	记录联动状况
10	自动扶梯、闸机、屏蔽门等疏散通道的模式切换是否正确及动作时间	模式切换正确,动作时间不超过 1 min	记录切换模式 记录切换时间
11	疏散指示是否正确	疏散指示工作正常,正确指示疏散方向	
12	烟气控制效果	车站测试时,烟气未蔓延至其他防烟分区;区间隧道测试时,烟气向下风向定向流动	整个试验过程中
13	可用安全疏散时间	不小于 6 min	取本表中第 1、2 项不满足要求的时间最小值

I.5 热烟测试步骤

I.5.1 根据车站的结构和规模,确定站台火灾、站厅火灾、车站隧道火灾及区间隧道火灾的火灾工况、火源功率和城市轨道交通各系统事故模式下的联动方案。

I.5.2 根据所确定的火灾工况、火源功率和系统联动方案布置火源系统,以及调试和标定数据采集和处理系统。将火源系统置于预先设定位置,搭设保护罩、保护支架,布置防火板及防火布;安装和连接温度测量单元、气体浓度测量单元、气流速度测量单元、热像测量单元、摄像头、标尺、指示灯和采集模块;对通风排烟系统、探测报警系统及其他系统进行测试前的预调试;对测量采集及数据分析系统进行调试和标定。

I.5.3 测试开始,试验人员点烟饼和燃燃料,对火灾场景中的气体温度、气体浓度、气流速度、图像信息、热像信息、指示灯和标尺显示以及各系统事故联动时间进行采集。

I.5.4 火源熄灭后,测试结束,待烟气完全排放完毕后,关闭信号采集系统;切换探测报警系统、通风排烟系统及其他系统进入正常模式,准备下一组试验测试。

I.5.5 改变火灾工况、火源功率和城市轨道交通消防系统联动方案,重复测试过程。

I.5.6 对多次试验测试所得到的数据进行分析,判定城市轨道交通防灾系统安全指标的符合性。城市轨道交通防灾系统安全指标的符合性包括城市轨道交通火灾探测报警系统、通风排烟系统、事故照明、疏散通道、疏散指示等的工作效果、可靠性及城市轨道交通各防灾系统联动状况是否符合安全标准,总体可用安全疏散时间是否符合安全标准。

附 录 J
(规范性附录)

安全管理及运营组织安全评价表

附录J为安全管理及运营组织安全评价表,其中表J.1为安全管理安全检查表,表J.2为运营组织与管理安全检查表。

表 J.1 安全管理安全检查表

分项	子项序号	检 查 内 容	检查结果		检查记录
			是	否	
安全管理机构 与人员	1	应设有专门的安全生产管理机构			
	2	公司及部门应设有专职和兼职的安全管理人员			
	3	应建立严格的资质准入标准			
	4	安全管理人员应通过上岗前考核合格且最新考核应在有效期内			
安全生产责任制	5	主要负责人应签订安全生产责任制并切实落实			
	6	部门负责人应签订安全生产责任制并切实落实			
	7	一般安全管理人员应签订安全生产责任制并切实落实			
	8	其他从业人员签订安全生产责任制并切实落实			
	9	应建立健全安全生产责任制的档案			
安全管理目标	10	应制定安全生产控制指标及相应的管理档案			
	11	应建立各级安全生产目标			
	12	针对未能实现的安全生产目标应制定补救措施			
	13	应配置实现安全生产目标所需要的资源			
安全生产投入	14	应投入具备安全生产条件所必需的资金			
	15	决策机构、主要负责人或者个人经营的投资人应保证安全生产条件所必需的资金投入,并对由于安全生产所必需的资金投入不足导致的后果承担责任			
	16	应每年投入相当数量的安全专项资金			
	17	应安排用于配备劳动防护用品及进行安全生产培训的经费			
	18	依法参加工伤社会保险,为从业人员缴纳保险费			
	19	应建立安全考核和奖惩制度			
	20	安全考核和奖惩制度应切实落实			
事故应急 救援体系	21	针对轨道交通运营线路发生火灾、列车脱轨、列车冲突、大面积停电、爆炸、自然灾害以及因设备故障、客流冲击、恐怖袭击等其他异常原因造成影响运营的非正常情况时,地铁运营单位应制定相应的应急救援预案			

表 J.1 安全管理安全检查表（续）

分项	子项序号	检查内容	检查结果		检查记录
			是	否	
事故应急救援体系	22	在国家或地方发生紧急事件、疫病传播等情况时,应制定相应的应急预案			
	23	应建立事故应急救援组织机构			
	24	明确各类应急响应的人力资源,包括专业应急队伍、兼职应急队伍的组织与保障方案。专业抢险队应明确人员组成、所在位置、救援范围、负责人、联系方法等内容;兼职抢险队应明确兼职区域、配备人员、救援能力、负责人及联系方法等内容			
	25	应配备完善的应急救援器材,明确应急救援需要使用的应急物资和装备的类型、数量、性能、存放位置、管理责任人及其联系方式等内容			
	26	应急指挥系统应明确总公司和分公司的应急指挥系统的构成及其相关信息			
	27	应明确应急救援专家委员会的构成,确定应急救援专家委员会的负责人和组成人员			
	28	各专业部门应根据自身应急救援业务需求,配备现场救援和抢险装备、器材,建立相应的维护、保养和调用等制度			
	29	应按照统一标准格式建立救援和抢险装备信息数据库并及时更新,保障应急指挥调度使用的准确性			
	30	建立应急救援队伍。应急救援人员应掌握应急救援预案			
	31	应定期针对不同事故进行应急救援演练。对演练中发现的问题应及时整改。应有完整的应急救援演练记录			
	32	应依据我国有关应急的法律、法规和相关政策文件,地铁运营单位向市轨道指挥办公室(或类似职能部门)申请,经政府组织有关部门、专家对市轨道交通运营突发事件应急预案进行评审工作,并报市政府(运营公司的预案报总公司)			
	33	地铁运营单位应向市轨道指挥办公室(或类似职能部门)申请,定期组织有关单位修订一次轨道交通运营突发事件应急预案,并上报市政府备案			
	安全培训教育	34	建立各级领导定期安全培训制度并切实落实		
35		建立全体员工定期安全培训制度并切实落实			
36		应建立新员工岗前三级教育制度并切实落实			
37		应建立转、复岗人员上岗前培训制度并切实落实			
38		应建立教育培训记录的档案			

表 J.1 安全管理安全检查表 (续)

分项	子项序号	检查内容	检查结果		检查记录
			是	否	
安全培训教育	39	特种作业人员应持证上岗并定期考核			
	40	特种作业人员应进行继续培训			
	41	应建立临时用工安全培训考核制度并切实落实			
	42	建立租赁承包人员、临时用工、委外单位人员的安全培训考核制度并切实落实			
安全信息交流	43	应建立安全信息交流渠道,安全信息交流渠道应畅通			
	44	应建立乘客意见反馈管理程序及员工安全意见反馈管理程序			
事故隐患管理	45	应建立事故隐患报告制度,并分类建立事故隐患统计表			
	46	应对事故隐患及时提出整改措施			
	47	应配备相应的安全隐患监控设备			
	48	应建立完整的安全隐患监控及整改的档案			
安全作业规程	49	应制定各专业各工种安全作业规程,并应严格执行按照相应的安全作业规程进行作业			
安全检查制度	50	应建立年度、季度、特殊时期、日常安全检查制度并切实落实			
	51	应建立安全检查复检制度并切实落实,安全检查出的问题应及时处理			
	52	应建立安全检查档案管理制度,安全检查档案应完整			

表 J.2 运营组织与管理安全检查表

分项	子项序号	检查内容	检查结果		检查记录
			是	否	
调度指挥	1	应具有相对独立、全面的行车组织规则或同等效力的规章文件			
	2	调度规章中应包括对运营设备故障和事故模式下的行车组织措施			
	3	调度规章中应包括对突发事件的应对措施,并且切实可行			
	4	指挥系统应具备中央控制和车站控制两种控制模式,并在任何情况下都有一种模式起主导作用			
	5	指挥系统应有自动闭塞或移动闭塞瘫痪的情况下,采用电话闭塞的考虑和能力			
	6	应建立调度人员培训制度			

表 J.2 运营组织与管理安全检查表 (续)

分项	子项序号	检查内容	检查结果		检查记录
			是	否	
调度指挥	7	培训内容应包括正常业务流程和应急预案救援指挥			
	8	培训方式应包括授课、实战演练或模拟演练			
	9	调度人员应经过专业、系统的地铁运营调度指挥培训并取得相应的资格证书			
	10	调度人员应具备正常情况下熟练指挥调度和行车工作的能力			
	11	调度人员应具备在紧急或事故情况下沉着冷静、快速制定应对方案和组织救援的能力			
列车运行	12	应制定明确、顺畅的列车日常运用规章及故障列车下线和救援列车运用规章,并与调度规章应相协调			
	13	应制定明确、实用的列车操作规程,规程中应明确写出列车故障模式下的操作要点			
	14	应建立驾驶员培训制度,培训内容应包括正常操作流程和故障情况下的操作要点,培训方式应包括授课和实战演练或模拟演练			
	15	驾驶员应经过专业、系统的列车驾驶培训并取得相应的资格证书			
	16	驾驶员应具备正常情况下,熟练驾驶列车运行的能力。驾驶员应熟悉各种可能的突发事件的基本应对流程。驾驶员应具备事故情况下沉着冷静、在区间组织疏散乘客的能力			
客运组织	17	服务标志系统应具有警示标志、禁止标志、紧急疏散指示标志			
	18	在容易发生事故部位,应设置提示标志或有专人引导或设置安全防护设施			
	19	应设置盲道、轮椅通道、垂直电梯等保证残障人士安全进出车站的引导设施			
	20	应至少设置中央和车站两级乘客安全监控系统			
	21	乘客安全监控系统应能够监控车站所有客流集中部位和意外情况易发部位			
	22	应对乘客进行安全乘车常识的宣传教育			
	23	应对乘客进行紧急情况下正确疏散以及逃生自救知识的宣传			

表 J.2 运营组织与管理安全检查表（续）

分项	子项序号	检查内容	检查结果		检查记录
			是	否	
客运组织	24	应建立站务人员培训制度,培训内容应包括正常情况下的工作要点和突发状况应对措施,培训方式应包括授课、实战演练或模拟演练			
	25	站务人员应经过客运组织培训并取得相应的资格证书			
	26	站务人员应具备辨识危险品的基本方法和技巧			
	27	站务人员应熟悉各种可能的突发事件的基本应对流程			
	28	电话闭塞等降级行车办法的演练记录			

附录 K

(规范性附录)

试运营基本条件安全检查表

附录 K 为试运营基本条件安全检查表,其中表 K.1 为建设验收部分的试运营基本条件安全检查表,表 K.2 为安全管理部分的试运营基本条件安全检查表。

表 K.1 试运营基本条件安全检查表(建设验收部分)

分项	子项序号	检查内容	检查结果		检查记录
			是	否	
政府部门 认可文件	1	规划管理部门出具的工程建设符合城市规划的批复文件			
	2	国家发展和改革委员会对建设项目的车站、区间、主变电所等土建工程及机电系统和运营组织体系等的建设认可证明文件			
	3	建设工程安全质量监督总站及相关质监站对建设项目的车站、区间和主变电所等土建工程及机电系统等出具的《试运营阶段质量验收的质量监督意见书》			
	4	消防部门对项目的《建设工程消防验收意见书》			
	5	人防工程验收意见			
	6	气象部门对项目的《防雷装置竣工验收意见书》			
	7	安监部门对项目可研阶段的《安全预评价备案函》			
土建工程 基本条件	8	车站应建成站厅、站台、风井及至少两个不同方向的出入口等设施,并竣工验收合格			
	9	车站内应具有无障碍设施、运营服务标志、公告栏等设施,并符合设计要求			
	10	车站内应具有相应的管理用房和设备用房,并竣工验收合格			
	11	车站相关装修工程应与主体工程同步完成,并验收合格			
	12	区间路基、隧道、高架线路等工程必须竣工,并验收合格			
	13	区间内的联络通道和排水泵井必须竣工,并验收合格			
	14	轨道的平面布置、轨面高程、限界必须符合设计要求,并竣工验收合格			
	15	钢轨、轨枕或承轨台、扣件、有砟道床、道岔、伸缩调节器、车挡、警冲标等设备必须符合设计要求,并竣工验收合格			
	16	线路基标、无缝线路区段的钢轨位移观测桩等附属设施应埋设牢固、标志清楚,并竣工验收合格			
	17	轨道系统的减振降噪措施应符合设计要求,并竣工验收合格			

表 K.1 试运营基本条件安全检查表(建设验收部分)(续)

分项	子项序号	检查内容	检查结果		检查记录
			是	否	
供电电缆	18	供电电缆规格、型号应符合设计要求,各变电所开关设备连接,各类标志清晰,供电电缆在受电之前,应按有关验收规程通过耐压试验,现场各项试验报告齐全,并竣工验收合格			
	19	主变电所、牵引变电所、降压变电所内高低压开关柜、主变压器、整流变压器、整流器、动力变压器、直流开关柜、继电保护、变电所综合自动化、交直流电源屏、轨道电位限制装置、电缆等设备和材料的规格型号应符合设计要求,并竣工验收合格			
变电所	20	应配齐与操作安全相关的设施和标志,并按要求接地			
	21	应有冷滑试验、短路试验、检查缺陷及处理的相关记录			
	22	应有防雷接地系统,并已通过相关部门的验收			
电力监控系统	23	电力监控系统的变电所综合自动化装置、网络服务器、数据服务器等设备和材料的规格、型号应符合设计要求,并竣工验收合格			
	24	电力监控系统各类设备和器材,应按有关验收规程完成材料的测试、设备单体调试、系统联调等试验,并提供齐全的现场各项试验报告、试验记录			
杂散电流防护	25	杂散电流腐蚀防护系统的参比电极、排流装置、单向导通装置、监测系统等设备和材料的规格、型号应符合设计要求,并竣工验收合格			
	26	杂散电流腐蚀防护系统各类设备和器材,应按有关验收规程完成材料的测试、设备单体调试、系统联调等试验,并提供齐全的现场各项试验报告、试验记录			
动力照明系统	27	动力照明系统的配电箱、控制柜、灯具、指示标志等设备和材料的规格、型号应符合设计要求,并采用节能型产品,且竣工验收合格			
	28	动力照明系统各类设备和器材,应按有关验收规程材料的测试、设备单体调试、系统联调等试验,应急照明、UPS系统按规定配齐,并提供齐全的现场各项试验报告、试验记录			
	29	车站及区间照明系统的照度应达到规范要求,并验收合格			
	30	事故照明系统应符合设计要求,并验收合格			
信号系统 基本条件	31	应完成轨旁、控制中心、车辆基地及车载信号设备的安装及单体调试,并验收合格			
	32	应完成系统联调,并有完整的调试方案、测试报告和系统可投入运行的认可证书			
	33	应确保控制中心和车站间、地面设备和车载设备间安全控制信息传递无误、联动准确。应具备完整的 ATP 功能和基本的 ATS 功能,宜具备 ATO 功能			

表 K.1 试运营基本条件安全检查表(建设验收部分)(续)

分项	子项序号	检查内容	检查结果		检查记录
			是	否	
通信系统 基本条件	34	语言、文字、数据、图像等各种信息的传输功能应符合设计要求,并验收合格			
	35	调度电话、公务电话、无线通信、视频监控、广播、摄像等通信设施应符合有关规定和设计要求,并竣工验收合格			
通风空调系统 基本条件	36	通风空调设备应进行单机试运转,并验收合格			
	37	通风空调系统应按设计规定的运行方式进行无负荷联合运行,并验收合格			
给排水和消防 系统基本条件	38	给排水和消防系统应符合设计要求,给水管道应经试压、冲水试验检查,排水系统经试运转,并验收合格			
	39	车站消防安全所有设施应经主管部门验收合格并同意使用			
消防报警 系统(FAS) 基本条件	40	应具备各种感温和感烟探测器、模块、手动报警器、紧急电话机及插孔等设备,布局合理,验收合格			
	41	中央系统控制全线火灾联动功能齐全,指令下达应及时准确,并验收合格			
自动售检票 系统(AFC) 基本条件	42	应有售票系统及进出站检票机,售检票应合理布局,安装牢固,符合设计要求,并竣工验收合格			
	43	应有中央系统服务器、工作站、交换机、打印机、编码分机等设备,符合设计要求,并验收合格			
	44	应有与火灾自动报警系统的联动功能,监控应及时准确,设备验收合格,并提供联动调试报告			
屏蔽门、电梯 基本条件	45	车站屏蔽门门体钢结构、涂层、玻璃等材质、限界及高度应符合设计要求,性能满足运营需求,动作可靠、准确,并验收合格			
	46	电梯、自动扶梯、残疾人电梯等设施应符合设计要求,并验收合格			
车辆基本条件	47	车辆的选型、制式,列车编组应符合设计要求,新车应验收合格			
	48	列车及车载信号的调试应在运营单位信号专业参与下进行,做好车载信号的安装、测试,并结合试运营调试列车车载信号和地面信号系统			
系统联调及 试运营基本 条件	49	在各分项系统完成系统调试并确保各项技术指标合格的基础上应进行联合调试。联合调试工作宜由建设、运营、施工、监理、设计及设备供应等相关单位参加,并提供联合调试报告			

表 K.1 试运营基本条件安全检查表(建设验收部分)(续)

分项	子项序号	检查内容	检查结果		检查记录
			是	否	
系统联调及试运营基本条件	50	不载客试运行的时间不少于3个月			
	51	试运营应对轨道、供电、信号、通信、车辆、屏蔽门及调度指挥等系统进行综合模拟运行,各相关系统得安全性、可靠性和可用性指标应达到运营线路的标准			
	52	试运营宜对客运服务设施和通风空调、FAS、BAS及AFC等系统进行综合动态模拟运行。当联合调试季节符合冷源运行条件时,空调系统应作带负荷综合效能运行。相关设施应做到配合协调、联动迅速,功能达到设计、规范要求			
	53	调度中心的设备设施应齐全并运行正常			
	54	城市轨道交通试运营前须进行热烟测试,且测试结果应满足表I.2中的相关要求			

表 K.2 试运营基本条件安全检查表(安全管理部分)

分项	子项序号	检查内容	检查结果		检查记录
			是	否	
组织机构和人员要求	1	运营单位应设调度、客运、设备设施维护等部门,设备设施维护应包含通信、信号、供电、工务、车辆等专业			
	2	轨道交通的调度、客运、维护等部门人员应按规定编制配备。列车司机、调度员、重要机电设备操作人员应持证上岗			
	3	运营单位应对专业岗位的人员进行岗位培训			
行车组织和客运组织	4	应按设计配属车辆标准并结合列车采购、列车车载信号调试情况等编制试运营线所需的运用车、检修车、备用车方案			
	5	应根据试运营线路设施设备和车辆的配属情况及初期客流预测高峰小时断面客流、试运营里程、列车运行于折返时间等参数,确定列车运行交路,编制列车运行计划,计算列车旅行速度和行车间隔。延伸段开通时编制的运行计划,不得影响既有有线服务水平			
	6	应根据列车运行计划、客流量、车站设施设备编制客运组织方案(包括组织机构、岗位设置、上岗人员、客流疏散方案、乘客换乘安全保障方案,导向导乘系统管理方案等)			
备品备件	7	试运营单位应根据设计文件结合网络资源共享和试运营需要,新线各专业必备的备品备件、特殊的专用工器具、仪器、仪表必须按时配备到位,既有有线延伸段要结合既有备品备件统一考虑			

表 K.2 试运营基本条件安全检查表(安全管理部分)(续)

分项	子项序号	检 查 内 容	检查结果		检查记录
			是	否	
技术资料	8	应配齐试运营线所需的技术图纸资料(包括设备系统的技术规格说明书、操作手册、维修手册、维修软件盒调试报告等)			
实物接管	9	试运营线路的实物接管工作应由建设单位会同运营单位实施			
试运营规章制度	10	行车制度(包括行车管理办法、车站行车工作细则、调度工作规程、施工管理办法等)			
	11	客运服务制度(包括运营服务质量检查管理办法、各类客运服务事件处理办法、票务管理办法、车站环境卫生管理办法等)			
	12	光缆、电缆故障演练、大小交路列车折返演练、突发客流演练、列车折返能力测试,供电系统能力演练等			