

UDC

中华人民共和国国家标准



P

GB 50316 - 2000

工业金属管道设计规范

Design code for industrial metallic piping

(2008 年版)



2000 - 09 - 26 发布

2001 - 01 - 01 实施

国家质量技术监督局
中华人民共和国建设部

联合发布

中华人民共和国国家标准

工业金属管道设计规范

Design code for industrial metallic piping

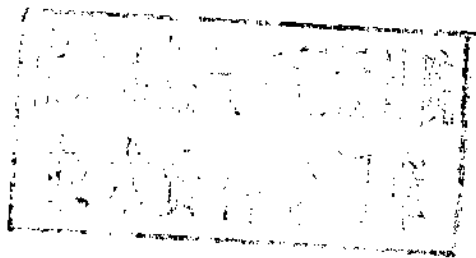
GB 50316 - 2000

(2008 年版)

主编部门：中华人民共和国原化学工业部

批准部门：中华人民共和国建设部

施行日期：2001年1月1日



中国计划出版社

2008 北 京

中华人民共和国建设部公告

第 796 号

建设部关于发布国家标准 《工业金属管道设计规范》局部修订的公告

现批准《工业金属管道设计规范》GB 50316—2000 局部修订的条文,自 2008 年 7 月 1 日起实施。其中,第 13.1.3.6 款为强制性条文,必须严格执行。经此次修改的原条文同时废止。

局部修订的条文及具体内容,将在近期出版的《工程建设标准化》刊物上登载。

中华人民共和国建设部
二〇〇八年一月三十一日

目 次

1	总 则	(1)
2	术语和符号	(2)
2.1	术语	(2)
2.2	符号	(5)
3	设计条件 and 设计基准	(13)
3.1	设计条件	(13)
3.2	设计基准	(16)
4	材 料	(24)
4.1	一般规定	(24)
4.2	金属材料的使用温度	(24)
4.3	金属材料的低温韧性试验要求	(24)
4.4	材料的使用要求	(27)
5	管道组成件的选用	(31)
5.1	一般规定	(31)
5.2	管子	(31)
5.3	弯管及斜接弯管	(32)
5.4	管件及支管连接	(32)
5.5	阀门	(37)
5.6	法兰	(38)
5.7	垫片	(38)
5.8	紧固件	(39)
5.9	管道组成件连接结构选用要求	(40)
5.10	管道特殊件	(42)
5.11	非金属衬里的管道组成件	(42)

6	金属管道组成件耐压强度计算	(44)
6.1	一般规定	(44)
6.2	直管	(44)
6.3	斜接弯管	(45)
6.4	支管连接的补强	(48)
6.5	非标准异径管	(55)
6.6	平盖	(59)
6.7	特殊法兰和盲板	(60)
7	管径确定及压力损失计算	(62)
7.1	管径的确定	(62)
7.2	单相流管道压力损失	(63)
7.3	气液两相流管道压力损失	(64)
8	管道的布置	(66)
8.1	地上管道	(66)
	I 一般规定	(66)
	II 管道的净空高度及净距	(66)
	III 一般布置要求	(67)
	IV B类流体管道布置要求	(69)
	V 阀门的布置	(70)
	VI 高点排气及低点排液的设置	(70)
	VII 放空口的位置	(71)
8.2	沟内管道	(71)
8.3	埋地管道	(72)
9	金属管道的膨胀和柔性	(74)
9.1	一般规定	(74)
9.2	管道柔性计算的范围及方法	(74)
9.3	管道柔性计算的基本要求	(75)
9.4	管道的位移应力	(76)
9.5	管道对设备或端点的作用力	(80)

9.6	改善管道柔性的措施	(81)
10	管道支吊架	(83)
10.1	一般规定	(83)
10.2	支吊架的设置及最大间距	(83)
10.3	支吊架荷载	(84)
10.4	材料和许用应力	(85)
10.5	支吊架结构设计及选用	(85)
11	设计对组成件制造、管道施工及检验的要求	(89)
11.1	一般规定	(89)
11.2	金属的焊接	(89)
11.3	金属的热处理	(89)
11.4	检验	(89)
11.5	试压	(90)
11.6	其他要求	(91)
12	隔热、隔声、消声及防腐	(93)
12.1	隔热	(93)
12.2	隔声和消声	(93)
12.3	防腐及涂漆	(94)
13	输送 A1 类和 A2 类流体管道的补充规定	(95)
13.1	A1 类流体管道的补充规定	(95)
13.2	A2 类流体管道的补充规定	(97)
14	管道系统的安全规定	(99)
14.1	一般规定	(99)
14.2	超压保护	(99)
14.3	阀门	(100)
14.4	盲板	(100)
14.5	排放	(101)
14.6	其他要求	(101)
附录 A	金属管道材料的许用应力	(103)

附录 B	金属材料物理性质	(123)
附录 C	非金属衬里材料的使用温度范围	(125)
附录 D	钢管及钢制管件厚度的规定	(126)
附录 E	柔性系数和应力增大系数	(128)
附录 F	室外地下管道与铁路、道路及建筑物间的距离	(137)
附录 G	管道热处理的规定	(139)
附录 H	管道的焊接结构	(142)
附录 J	管道的无损检测	(145)
附录 K	本规范用词说明	(148)
附录 L	<u>用于奥氏体不锈钢的隔热材料产品的试验规定</u>	(149)
附加说明	(152)
附:条文说明	(153)

1 总 则

1.0.1 为了提高工业金属管道工程的设计水平,保证设计质量,制定本规范。

1.0.2 本规范适用于公称压力小于或等于 42MPa 的工业金属管道及非金属衬里的工业金属管道的设计。

1.0.3 本规范不适用于下列管道的设计:

1.0.3.1 制造厂成套设计的设备或机器所属的管道;

1.0.3.2 电力行业的管道;

1.0.3.3 长输管道;

1.0.3.4 矿井的管道;

1.0.3.5 采暖通风与空气调节的管道及非圆形截面的管道;

1.0.3.6 地下或室内给排水及消防给水管道;

1.0.3.7 泡沫、二氧化碳及其他灭火系统的管道;

1.0.3.8 城镇公用管道。

1.0.4 除另有注明外,本规范所述的压力均应为表压。

1.0.5 工业金属管道设计,除应执行本规范外,尚应符合国家现行有关标准的规定。

2 术语和符号

2.1 术 语

2.1.1 A1类流体 category A1 fluid

在本规范内系指剧毒流体,在输送过程中如有极少量的流体泄漏到环境中,被人吸入或与人体接触时,能造成严重中毒,脱离接触后,不能治愈。相当于现行国家标准《职业性接触毒物危害程度分级》GB 5044 中Ⅰ级(极度危害)的毒物。

2.1.2 A2类流体 category A2 fluid

在本规范内系指有毒流体,接触此类流体后,会有不同程度的中毒,脱离接触后可治愈。相当于《职业性接触毒物危害程度分级》GB 5044 中Ⅱ级及以下(高度、中度、轻度危害)的毒物。

2.1.3 B类流体 category B fluid

在本规范内系指这些流体在环境或操作条件下是一种气体或可闪蒸产生气体的液体,这些流体能点燃并在空气中连续燃烧。

2.1.4 D类流体 category D fluid

指不可燃、无毒、设计压力小于或等于 1.0MPa 和设计温度高于 $-20\sim 186^{\circ}\text{C}$ 之间的流体。

2.1.5 C类流体 category C fluid

系指不包括D类流体的不可燃、无毒的流体。

2.1.6 管道 piping

由管道组成件、管道支吊架等组成,用以输送、分配、混合、分离、排放、计量或控制流体流动。

2.1.7 管道系统 piping system

简称管系,按流体与设计条件划分的多根管道连接成的一组管道。

2.1.8 管道组成件 piping components

用于连接或装配成管道的元件,包括管子、管件、法兰、垫片、紧固件、阀门以及管道特殊件等。

2.1.9 管道特殊件 piping specialties

指非普通标准组成件,系按工程设计条件特殊制造的管道组成件,包括:膨胀节、补偿器、特殊阀门、爆破片、阻火器、过滤器、挠性接头及软管等。

2.1.10 斜接弯管(弯头) miter bends

采用管子或钢板制成的焊接弯管(弯头),具有与管子纵轴线不相垂直的斜接焊缝的管段拼接而成。

2.1.11 支管连接 branch connections

从主管引出支管的结构,包括整体加强的管件及带加强或不带加强的焊接结构的支管连接。

2.1.12 突面 raised face

为法兰密封面的一种形式,突起的平密封面在螺栓孔的内侧,代号为 RF。

2.1.13 满平面 full face

也称全平面,为法兰密封面的一种形式,在法兰外径以内均为平密封面,代号为 FF。

2.1.14 集液包 liquid collecting pocket(drip leg)

在气体或蒸汽管道的低点设置收集冷凝液的袋形装置。

2.1.15 管道支吊架 pipe supports and hangers

用于支承管道或约束管道位移的各种结构的总称,但不包括土建的结构。

2.1.16 固定支架 anchors

可使管系在支承点处不产生任何线位移和角位移,并可承受管道各方向的各种荷载的支架。

2.1.17 滑动支架 sliding supports

有滑动支承面的支架,可约束管道垂直向下方向的位移,不限

制管道热胀或冷缩时的水平位移,承受包括自重在内的垂直方向的荷载。

2.1.18 刚性吊架 rigid hangers

带有铰接吊杆的管架结构,可约束管道垂直向下方向的位移,不限制管道热胀或冷缩时的水平位移,承受包括自重在内的垂直方向的荷载。

2.1.19 导向架 guides

可阻止因力矩和扭矩所产生旋转的支架,可对一个或一个以上方向进行导向,但管道可沿给定轴向位移。当用在水平管道时,支架还承受包括自重力在内的垂直方向荷载。通常导向架的结构兼有对某轴向或二个轴向限位的作用。

2.1.20 限位架 restraints

可限制管道在某点处指定方向的位移(可以是一个或一个以上方向线位移或角位移)的支架。规定位移值的限位架,称为定值限位架。

2.1.21 减振装置 vibrating eliminators

可控制管系高频低幅振动或低频高幅晃动的装置,不限制管系热胀冷缩。

2.1.22 阻尼装置 snubbers(dampers)

可控制管道瞬时冲击荷载或管系高速振动位移的装置,不限制管系热胀冷缩。

2.1.23 剧烈循环条件 severe cyclic condition

指管道计算的最大位移应力范围 σ_E 超过 0.8 倍许用的位移应力范围(即 $0.8[\sigma]_A$)和当量循环数 N 大于 7000 或由设计确定的产生相等效果的条件。

2.1.24 应力增大系数 stress intensification factor

受弯矩的作用,在非直管的组成件中,产生疲劳损坏的最大弯曲应力与承受相同弯矩、相同直径及厚度的直管产生疲劳损坏的最大弯曲应力的比值,称为应力增大系数。因弯矩与管道组成件所在

平面不同,有平面内及平面外的应力增大系数。

2.1.25 位移应力范围 displacement stress range

由管道热膨胀产生的位移所计算的应力称为位移应力范围。从最低温度到最高温度的全补偿值进行计算的应力,称为计算的最大位移应力范围。

2.1.26 附加位移 externally imposed displacements

指所计算管系的端点处因设备或其他连接管的热膨胀或其他位移附加给计算管系的位移量。

2.1.27 冷拉 cold spring

在安装管道时预先施加于管道的弹性变形,以产生预期的初始位移和应力,达到降低初始热态下管端的作用力和力矩。

2.1.28 柔性系数 flexibility factor

表示管道元件在承受力矩时,相对于直管而言其柔性增加的程度。即:在管道元件中由给定的力矩产生的每单位长度元件的角变形与相同直径及厚度的直管受同样力矩产生的角变形的比值。

2.1.29 公用工程管道 utility piping

相对于工艺管道而言,公用工程管道系指工厂(装置)的各工序中公用流体的管道。

2.1.30 管道和仪表流程图 piping and instrument diagram

简称 P&ID(或 PID)。此图上除表示设备外,主要表示连接的管道系统、仪表的符号及管道识别代号等。

2.2 符 号

A ——主管开孔削弱所需的补强面积

A_1 ——补强范围内主管承受内、外压所需计算厚度和厚度附加量两者之外的多余金属面积

A_2 ——补强范围内支管承受内、外压所需计算厚度和厚度附加量两者之外的多余金属面积

A_3 ——补强范围内的角焊缝面积

- A_4 ——补强范围内另加补强件的面积
 A_5 ——补强范围内,挤压引出支管上承受内、外压所需厚度和厚度附加量两者之外的多余金属面积
 A_k ——材料的冲击功
 B ——补强区有效宽度
 C_{1t} ——支管厚度减薄(负偏差)的附加量
 C_{1m} ——主管厚度减薄(负偏差)的附加量
 C_{1r} ——补强板厚度减薄(负偏差)的附加量
 C ——厚度附加量之和
 C_1 ——厚度减薄附加量,包括加工、开槽和螺纹深度及材料厚度负偏差
 C_2 ——腐蚀或磨蚀附加量
 C_f ——修正系数
 C_h ——管道压力损失的裕度系数
 C_p ——定压热容
 C_s ——冷拉比,即冷拉值与全补偿值之比
 C_v ——定容热容
C.S.C.(L.C.)——关闭状态下锁住(未经批准不得开启)
C.S.O.(L.O.)——开启状态下锁住(未经批准不得关闭)
 d ——扣除厚度附加量后支管内径
 d_o ——支管名义外径
 d_1 ——扣除厚度附加量后主管上斜开孔的长径
 d_G ——凹面或平面法兰垫片的内径或环槽式垫片平均直径
 d_x ——除去厚度附加量后挤压引出支管的内径
 DN ——管子或管件的公称直径
 D_i ——管子或管件内径
 D_{iL} ——异径管大端内径
 D_{iS} ——异径管小端内径

- D_o ——管子或管件外径
 D_{OL} ——异径管大端外径
 D_{OS} ——异径管小端外径
 D_r ——补强板的外径
 E_c ——铸件的质量系数
 E_j ——焊接接头系数
 E_b ——在最高或最低温度下管道材料的弹性模量
 E_{20} ——在安装温度下的管道材料的弹性模量
 F_H ——工作荷载
 f_r ——补强板材料与主管材料许用应力比
 f_s ——荷载变化系数
 f ——管道位移应力范围减小系数
 g ——重力加速度
 h ——尺寸系数
 h_1 ——主管外侧法向补强的有效高度
 h_2 ——支管有效补强高度
 h_3 ——平盖内凹的深度
 h_x ——挤压引出支管的高度
 i ——应力增大系数
 i_i ——平面内应力增大系数
 i_o ——平面外应力增大系数
 i_s ——管道坡度
 k ——气体的绝热指数
 K ——柔性系数
 K_1 ——与平盖结构有关的系数
 K_2 ——用于斜接弯管的经验值
 K_3 ——挤压引出支管补强系数
 K_R ——阻力系数
 K_s ——弹簧刚度

- K_T ——许用应力系数
 L ——管道长度
 L_e ——阀门和管件的当量长度
 L_f ——斜接弯管端节短边的长度
 L_s ——支吊架间距
 L_{SL} ——与异径管大端连接的直管加强段长度
 L_{SS} ——与异径管小端连接的直管加强段长度
 M ——气体分子量
 M_A ——由于自重和其他持续外载作用在管道横截面上的合成力矩
 M_B ——安全阀或释放阀的反座推力、管道内流量和压力的瞬时变化、风力或地震等产生的偶然荷载作用于管道横截面上的合成力矩
 M_E ——热胀当量合成力矩
 M'_E ——未计入应力增大系数的合成力矩
 M_i ——平面内热胀弯曲力矩
 M_o ——平面外热胀弯曲力矩
 M_t ——热胀扭转力矩
 M_x ——沿坐标轴 X 方向的力矩
 M_y ——沿坐标轴 Y 方向的力矩
 M_z ——沿坐标轴 Z 方向的力矩
 n ——序数
 N ——管系预计使用寿命下全位移循环当量数
 N_E ——与计算的最大位移应力范围 σ_E 相关的循环数
 N_i ——与按小于全位移计算的位移应力范围 σ_i 相关的循环数
 P ——设计压力
 P_A ——在设计温度下的许用压力
 P_m ——斜接弯管的最大许用内压力
 PN ——公称压力

- P_T —— 试验压力
 Q_L —— 异径管大端与直管连接的应力增值系数
 Q_S —— 异径管小端与直管连接的应力增值系数
 R —— 圆弧弯管的弯曲半径
 R_1 —— 斜接弯管的弯曲半径
 R_c —— 管道运行初期在安装温度下对设备或端点的作用力和力矩
 R_{c1} —— 管道应变自均衡后在安装温度下对设备或端点的作用力和力矩
 R_E —— 以 E_{20} 和全补偿值计算的管道对端点的作用力和力矩
 R_n —— 管道运行初期在最高或最低温度下对设备或端点的作用力和力矩
 R_m —— 主管平均半径
 r —— 平盖内圆角半径
 r_0 —— 管子或管件的平均半径
 r_1, r_2, r_3 —— 支管补强部位过渡半径
 r_1 —— 按小于全位移计算的位移应力范围 σ_1 与计算的最大位移应力范围 σ_E 之比
 r_m —— 支管平均半径
 r_0 —— 支管补强部分外半径
 r_s —— 在主管和支管轴线的平面内, 外轮廓转角处的曲率半径
 S —— 斜接弯管斜接段中心线处的间距
 T —— 气体温度
 T_1 —— 对焊件较薄一侧的厚度
 T_2 —— 对焊件较厚一侧的厚度
 T_c —— 三通圆角部(主管相交处)厚度
 T_i —— 主管计算厚度
 T_{in} —— 主管名义厚度
 t —— 半管接头的端部厚度

- t_b ——支管补强部位有效厚度
 t_c ——角焊缝计算的有效厚度
 t_{eb} ——三通支管的有效厚度
 t_{Fn} ——管件的名义厚度
 t_L ——异径管名义厚度
 t_{L1} ——异径管大端名义厚度
 t_{L2} ——异径管小端名义厚度
 t_{LC} ——异径管锥部计算厚度
 t_{LL} ——异径管大端计算厚度
 t_{LS} ——异径管小端计算厚度
 t_m ——盲板计算厚度
 t_p ——平盖计算厚度
 t_{pd} ——平盖或盲板的设计厚度
 t_r ——补强板名义厚度
 t_s ——直管计算厚度
 t_{sd} ——直管设计厚度
 t_{sc} ——直管有效厚度
 t_{sn} ——直管名义厚度
 t_t ——支管计算厚度
 t_{tn} ——支管名义厚度
 t_X ——除去厚度附加量后在主管外表面处挤压引出支管的有效厚度
 t_w ——插入式支管台的尺寸
 v ——平均流速
 v_c ——气体的声速或临界流速
 W ——截面系数
 W_B ——异径三通支管的有效截面系数
 W_o ——质量流量
 X ——法兰内侧角焊缝焊脚尺寸

- X_{\min} ——角焊缝最小焊脚尺寸
 Y ——系数
 Y_s ——管道自重弯曲挠度
 α ——斜接弯管一条焊缝方向改变的角度(相邻斜接线夹角)
 α_1 ——支管轴线与主管轴线的夹角
 α_0 ——金属材料的平均线膨胀系数
 β ——异径管斜边与轴线的夹角
 θ ——斜接弯管一条焊缝方向改变的角度的 $1/2$ (相邻斜接线夹角的一半)
 θ_n ——支管补强部位过渡角度
 δ ——最大计算纤维伸长率
 δ_{ave} ——对接焊口错边量的平均值
 δ_{max} ——对接焊口错边量的最大值
 δ_1 ——基层金属的名义厚度
 δ_2 ——复层金属扣除附加量后的有效厚度
 Δ ——管道垂直热位移
 ΔP_f ——直管的摩擦压力损失
 ΔP_k ——局部的摩擦压力损失
 ΔP_t ——管道总压力损失
 η ——与平盖结构有关的系数
 ρ ——流体密度
 λ ——流体摩擦系数
 σ_b ——材料标准抗拉强度下限值
 σ_b^t ——材料在设计温度下的抗拉强度
 σ_b^d ——材料在设计温度下经 10 万 h 断裂的持久强度的平均值
 σ_E ——计算的最大位移应力范围
 σ_j ——按小于全位移计算的位移应力范围
 σ_L ——管道中由于压力、重力和其他持续荷载所产生的纵向应力之和

- σ_n ——材料在设计温度下经 10 万 h 蠕变率为 1% 的蠕变极限
- $\sigma_s(\sigma_{0.2})$ ——材料标准常温屈服点(或 0.2% 屈服强度)
- $\sigma'_s(\sigma'_{0.2})$ ——材料在设计温度下的屈服点(或 0.2% 屈服强度)
- σ_T ——在试验条件下组成件的周向应力
- $[\sigma]_T$ ——在试验温度下材料的许用应力
- $[\sigma]'$ ——在设计温度下材料的许用应力
- $[\sigma]_o$ ——在设计温度下整体复合金属材料的许用应力
- $[\sigma]_1$ ——在设计温度下基层金属的许用应力
- $[\sigma]_2$ ——在设计温度下复层金属的许用应力
- $[\sigma]_A$ ——许用的位移应力范围
- $[\sigma]_c$ ——在分析中的位移循环内,金属材料在冷态(预计最低温度)下的许用应力
- $[\sigma]_h$ ——在分析中的位移循环内,金属材料在热态(预计最高温度)下的许用应力
- $[\sigma]_x$ ——决定组成件厚度时采用的计算温度下材料的许用应力
- $[\sigma]_{kp}$ ——在设计温度下补强板材料的许用应力
- $[\sigma]_M$ ——在设计温度下主管材料的许用应力

3 设计条件和设计基准

3.1 设计条件

3.1.1 管道设计应根据压力、温度、流体特性等工艺条件,并结合环境和各种荷载等条件进行。

3.1.2 设计压力的确定应符合下列规定:

3.1.2.1 一条管道及其每个组成件的设计压力,不应小于运行中遇到的内压或外压与温度相偶合时最严重条件下的压力。最严重条件应为强度计算中管道组成件需要最大厚度及最高公称压力时的参数。但上述设计压力不应包括本章中允许的非经常性压力变动值。

3.1.2.2 下列特殊条件的管道,其设计压力应与第 3.1.2.1 款比较,并应取两者的较大值。

(1) 输送制冷剂、液化烃类等气化温度低的流体的管道,设计压力不应小于阀被关闭或流体不流动时在最高环境温度下气化所能达到的最高压力;

(2) 离心泵出口管道的设计压力不应小于吸入压力与扬程相应压力之和;

(3) 没有压力泄放装置保护或与压力泄放装置隔离的管道,设计压力不应低于流体可达到的最大压力。

3.1.2.3 真空管道应按外压设计,当装有安全控制装置时,设计压力应取 1.25 倍最大内外压力差或 0.1MPa 两者中的低值;无安全控制装置时,设计压力应取 0.1MPa。

3.1.2.4 装有泄压装置的管道的设计压力不应小于泄压装置开启的压力。

3.1.3 设计温度的确定应符合下列规定:

3.1.3.1 管道中每个组成件的设计温度,应不低于本规范第 3.1.2.1 款规定的需要最大厚度或最高公称压力相对应的温度。设计温度的确定,还应包括流体温度、环境温度、阳光辐射、加热或冷却的流体温度等因素的影响。

设计的最低温度应为管道组成件的最低工作温度,此温度不应低于材料的使用温度下限。常用材料的使用温度下限,应符合本规范附录 A 的规定。

3.1.3.2 管道采用伴管或夹套加热时,应以外加热和管内流体温度中较高的温度为设计温度。

3.1.3.3 无隔热层的管道中,不同的管道组成件可具有不同的设计温度,管道组成件的设计温度应符合以下规定:

(1) 流体温度低于 65°C 时,管道组成件的设计温度可与流体温度相同;

(2) 流体温度等于或大于 65°C 时,除非按传热计算或试验确定有较低的平均壁温,管道组成件的设计温度不应低于以下的值:

阀门、管子、突缘短节、焊接管件和厚度与管子相似的其他管道组成件:为流体温度的 95%;

法兰(除松套法兰外),包括在管件和阀门上的法兰:为流体温度的 90%;

松套法兰:为流体温度的 85%;

法兰的紧固件:为流体温度的 80%。

3.1.3.4 外保温管道的设计温度应按第 3.1.3.1 款和第 3.1.3.2 款确定。当另有计算、试验或测定的结果时,可取其他温度。

3.1.3.5 内保温管道的设计温度,应根据传热计算或试验确定。

3.1.3.6 对于非金属材料衬里的管道,设计温度应取流体的最高工作温度。当无外隔热层时,外层金属的设计温度可通过传热

计算、试验决定,或按第 3.1.3.3 款确定。

3.1.4 设计中应对以下环境影响采取有效措施:

3.1.4.1 管道中的气体或蒸气被冷却时,应确定压力降低值。当管内产生真空时,管道应能承受在低温下的外部压力,或采取破坏真空的预防措施。

3.1.4.2 管道组成件应能承受或消除因静态流体受热膨胀而增加的压力,或采取预防措施。

3.1.4.3 当管道温度低于 0°C 时,应防止切断阀、控制阀、泄压装置和其他管道组成件的活动部件外表面结冰。

3.1.5 管道应能承受以下的动力荷载:

3.1.5.1 管道应能承受外部或内部条件引起的水力冲击、液体或固体的撞击等的冲击荷载。

3.1.5.2 位于室外的地上管道应能承受风荷载。

3.1.5.3 在地震区的管道应能承受地震引起的水平力,并应符合有关国家现行抗震标准的规定。

3.1.5.4 管道的布置和支承设计应消除由于冲击、压力脉动、机器共振、风荷载等引起有害的管道振动的影响。

3.1.5.5 在管道布置和支架设计时,应能承受由于流体的减压或排放时所产生的反作用力。

3.1.6 管道承受的静荷载应包括固定荷载及活荷载。活荷载应包括输送流体重力或试验用的流体重力、寒冷地区的冰、雪重力及其他活动的临时荷载等。固定荷载应包括管道组成件、隔热材料以及由管道支承的其他永久性荷载。

3.1.7 设计中应分析以下热膨胀或收缩的影响:

3.1.7.1 管道被约束或固定,因热膨胀或收缩而产生的作用力和力矩。

3.1.7.2 管壁上温度发生急剧的变化,或由于温度分布不均匀而产生的管壁应力及荷载。

3.1.7.3 两种不同材料所组成的复合或衬里管道,因基层或复

层热膨胀性能不同而产生的荷载及夹套管因内外管温度差而产生的荷载。

3.1.8 设计中应避免管道受压力循环荷载、温度循环荷载以及其他循环交变荷载所引起的疲劳破坏。

3.1.9 管道支架和连接设备的位移应作为计算的条件,包括设备或支架的热膨胀、地基下沉、潮水流动、风荷载等产生的位移。

3.1.10 对于焊接、热处理、加工成形、弯曲、低温操作以及易挥发性流体突然减压而产生的急冷作用等情况应保证材料韧性降低在允许的范围内。

3.1.11 当流体工作温度低于 -191°C 时,在选择管道材料包括隔热材料时应按环境空气会出现冷凝和氧气浓缩的因素,确定管外覆盖层,或采取相应的措施。

3.2 设计基准

3.2.1 管道组成件的压力-温度额定值应符合下列规定:

3.2.1.1 除本规范另有规定外,管道组成件的公称压力及对应的工作压力-温度额定值应符合国家现行标准。选用管道组成件时,该组成件标准中所规定的额定值,不应低于管道的设计压力和设计温度。

对于只标明公称压力的组成件,除另有规定外,在设计温度下的许用压力可按下式计算:

$$P_A = PN \frac{[\sigma]^t}{[\sigma]_x} \quad (3.2.1)$$

式中 P_A ——在设计温度下的许用压力(MPa);

PN ——公称压力(MPa);

$[\sigma]^t$ ——在设计温度下材料的许用应力(MPa);

$[\sigma]_x$ ——决定组成件厚度时采用的计算温度下材料的许用应力(MPa)。

3.2.1.2 在国家现行标准中没有规定压力-温度额定值及公称压力的管道组成件,可用设计温度下材料的许用应力及组成件的有效厚度(名义厚度减去所有厚度附加量)通过计算来确定组成件的压力-温度额定值。

3.2.1.3 两种不同压力-温度参数的流体管道连结一起时,分隔两种流体的阀门参数应按较严重的条件决定。位于阀门任一侧的管道,应按其输送条件设计。

3.2.1.4 多条设计压力和设计温度不同的管道,用相同的管道组成件时,应按压力和温度相耦合时最严重条件下的某一条管道的压力和温度条件进行设计。

3.2.2 管道运行中的压力和温度的允许变动范围应符合下列规定:

3.2.2.1 金属管道在运行中其压力、温度或两者同时发生非经常性的变动,且下列所有规定都能满足时,应认为在允许的范围內。否则,必须按照压力-温度变动过程中耦合时最严重工况下的设计条件确定。

(1)没有铸铁或其他非塑性金属的受压组成件。

(2)公称压力产生的应力不应超过在设计温度下的屈服点。

(3)纵向应力不应超过本规范规定的极限。

(4)在管道寿命内,超过设计条件的压力-温度变动的总次数不应超过 1000 次。

(5)在任何情况下,最高变动压力不应超过管道的试验压力。

(6)超过设计条件的非经常性变动应符合下列限制之一。

允许超过压力值或提高温度的程度相当于允许提高许用应力值,其规定如下:

一次变动持续时间不超过 10h,且每年累计不超过 100h 时,许用应力提高不得超过 33%。

一次变动持续时间不超过 50h,且每年累计不超过 500h 时,

许用应力提高不得超过 20%。

(7)持续的和周期性的变动对系统中所有组成件的工作性能无影响。如压力变动对阀座等部件的密封无影响。

(8)变动后的温度不应低于本规范附录 A 中规定的最低使用温度。

3.2.2.2 对于非金属衬里管道,压力和温度允许的变动值,应在取得成功的使用经验或经过试验证实可靠时,方可使用。

3.2.3 许用应力应符合下列规定:

3.2.3.1 本规范附录 A 中金属管道材料的许用应力系指许用拉应力,使用时应符合下列规定:

(1)对于焊接的管道组成件用材料,采用本规范附录 A 的许用应力时,应另外计入焊接接头系数 E_j 。

(2)对于铸件,在本规范附录 A 表 A.0.5~表 A.0.7 中的许用应力已计入铸件的质量系数 E_c 值 0.80。

3.2.3.2 许用剪切应力为本规范附录 A 许用应力的 0.8 倍;支承面的许用压应力为许用应力的 1.6 倍;许用压应力为本规范附录 A 表中的许用应力。

3.2.3.3 确定许用应力的基准:

(1)螺栓材料的许用应力应按表 3.2.3-1 确定。

(2)除螺栓及铸铁材料外,对本规范所用的其他材料的许用应力,应按表 3.2.3-2 确定。

(3)灰铸铁在设计温度下的许用应力值不应超过下列中的较低者:

标准抗拉强度下限值的 1/10;

设计温度下抗拉强度的 1/10。

(4)可锻铸铁在设计温度下的许用应力值不应超过下列中的较低者:

标准抗拉强度下限值的 1/5;

设计温度下抗拉强度的 1/5。

螺栓材料的许用应力

表 3. 2. 3-1

材 料	螺栓直径 d (mm)	热处理状态	许用应力(MPa)	
			取下列各值中的最小值	
碳素钢	$d \leq M22$	热轧、正火	$\sigma_s^t/2.7$	$\sigma_b^t/1.5$
	$M24 \leq d \leq M48$		$\sigma_s^t/2.5$	
低合金钢、 马氏体高 合金钢	$d \leq M22$	调 质	$\sigma_s^t(\sigma_{0.2}^t)/3.5$	$\sigma_b^t/1.5$
	$M24 \leq d \leq M48$		$\sigma_s^t(\sigma_{0.2}^t)/3.0$	
	$d \geq M52$		$\sigma_s^t(\sigma_{0.2}^t)/2.7$	
奥氏体高 合金钢	$d \leq M22$	固 溶	$\sigma_s^t(\sigma_{0.2}^t)/1.6$	$\sigma_b^t/1.5$
	$M24 \leq d \leq M48$		$\sigma_s^t(\sigma_{0.2}^t)/1.5$	

其他材料的许用应力

表 3. 2. 3-2

材 料	许用应力(MPa)				
	取下列各值中的最小值				
碳素钢及 低合金钢	$\frac{\sigma_b}{3.0}$	$\frac{\sigma_s}{1.6}$	$\frac{\sigma_s^t}{1.6}$	$\frac{\sigma_b^t}{1.5}$	$\frac{\sigma_h^t}{1.0}$
高合金钢	$\frac{\sigma_b}{3.0}$	$\frac{\sigma_s(\sigma_{0.2})}{1.5}$	$\frac{\sigma_s^t(\sigma_{0.2}^t)}{1.5}$	$\frac{\sigma_b^t}{1.5}$	$\frac{\sigma_h^t}{1.0}$
有色金属	$\frac{\sigma_b}{4.0}$	$\frac{\sigma_s(\sigma_{0.2})}{1.5}$	$\frac{\sigma_s^t(\sigma_{0.2}^t)}{1.5}$	—	—

注:对于奥氏体高合金钢管道组件,当设计温度低于蠕变温度范围,且允许有微量永久变形时,可适当提高许用应力值至 $\sigma_s^t(\sigma_{0.2}^t)$ 的 0.9 倍,但不应超过 $\sigma_s(\sigma_{0.2})$ 的 0.667 倍。此规定不适用于法兰或其他有微量永久变形会产生泄漏或故障的场合。

表中符号:

σ_b ——材料标准抗拉强度下限值(MPa);

$\sigma_s(\sigma_{0.2})$ ——材料标准常温屈服点(或 0.2% 屈服强度)(MPa);

$\sigma_s^t(\sigma_{0.2}^t)$ ——材料在设计温度下的屈服点(或 0.2% 屈服强度)(MPa);

σ_b^t ——材料在设计温度下经 10 万 h 断裂的持久强度的平均值(MPa);

σ_h^t ——材料在设计温度下经 10 万 h 蠕变率为 1% 的蠕变极限(MPa)。

3.2.4 铸件质量系数 E_c 应符合下列规定:

3.2.4.1 质量系数 E_c 可用于国家现行标准中未规定压力—温度参数值的铸造组成件。

3.2.4.2 符合材料标准的灰铸铁件和可锻铸铁件质量系数 E_c 取 0.80。

3.2.4.3 其他金属的静态浇铸件,符合材料标准并经肉眼检验的阀门、法兰、管件和其他组成件的钢铸件,质量系数 E_c 取 0.80。

3.2.4.4 离心浇铸件,对只符合规定要求中的化学分析、抗拉试验、液压试验、压扁试验和肉眼检验的铸件,质量系数 E_c 取 0.80。

3.2.4.5 如对铸件进行补充检测,质量系数 E_c 可提高至表 3.2.4 的数值,但在任何情况下,质量系数不应超过 1.00。

铸件增加检测后的质量系数 E_c 表 3.2.4

铸件检测方法	E_c
(1)表面机加工后检查	0.85
(2)磁粉或液渗检测	0.85
(3)超声波或射线检测	0.95
上述(1)+(2)项检测	0.90
上述(1)+(3)项或(2)+(3)项检测	1.00

3.2.5 焊接接头系数 E_j 应根据表 3.2.5 中焊接接头的型式、焊接方法和焊接接头的检验要求确定。对有色金属管道熔化极氩弧焊 100%无损检测时,单面对接头系数为 0.85,双面对接头系数为 0.90;局部无损检测时,对接接头系数同表 3.2.5。

焊接接头系数 E_j

表 3.2.5

焊接方法及检测要求		单面对接焊	双面对接焊
电熔焊	100%无损检测	0.90	1.00
	局部无损检测	0.80	0.85
	不作无损检测	0.60	0.70
电阻焊		0.65(不作无损检测); 0.85(100%涡流检测)	
加热炉焊		0.60	
螺旋缝自动焊		0.80~0.85(无损检测)	

注:无损检测指采用射线或超声波检测。

3.2.6 持续荷载的计算应力应符合下列规定:

3.2.6.1 管道组成件的厚度及补强计算满足本规范的要求,则由于内压所产生的应力应认为是安全的。

3.2.6.2 管道组成件的厚度及稳定性计算满足本规范的要求,则由于外压所产生的应力应认为是安全的。

3.2.6.3 管道中由于压力、重力和其他持续荷载所产生的纵向应力之和 σ_L ,不应超过材料在预计最高温度下的许用应力 $[\sigma]_h$ 。

3.2.7 计算的最大位移应力范围 σ_E 应符合下列规定:

3.2.7.1 计算的最大位移应力范围 σ_E 不应超过按下式确定的许用的位移应力范围 $[\sigma]_A$:

$$[\sigma]_A = f(1.25[\sigma]_c + 0.25[\sigma]_h) \quad (3.2.7-1)$$

若 $[\sigma]_h$ 大于 σ_L ,其差值可以加到上式中的 $0.25[\sigma]_h$ 项上,则许用位移应力范围为:

$$[\sigma]_A = f[1.25([\sigma]_c + [\sigma]_h) - \sigma_L] \quad (3.2.7-2)$$

式中 $[\sigma]_c$ ——在分析中的位移循环内,金属材料在冷态(预计最低温度)下的许用应力(MPa);

$[\sigma]_h$ ——在分析中的位移循环内,金属材料在热态(预计最高温度)下的许用应力(MPa);

σ_L ——管道中由于压力、重力和其他持续荷载所产生的纵向应力之和(MPa);

$[\sigma]_A$ ——许用的位移应力范围(MPa);

f ——管道位移应力范围减小系数。

(1) f 可由表 3.2.7 确定。

管道位移应力范围减小系数 f

表 3.2.7

循环当量数 N	系数 f
$N \leq 7000$	1.0
$7000 < N \leq 14000$	0.9
$14000 < N \leq 22000$	0.8
$22000 < N \leq 45000$	0.7
$45000 < N \leq 100000$	0.6
$100000 < N \leq 200000$	0.5
$200000 < N \leq 700000$	0.4
$700000 < N \leq 2000000$	0.3

(2) 循环当量数 N 应按式(3.2.7-3)计算:

$$N = N_E + \sum [r_j^5 N_j], \quad j = 1, 2, \dots, n \quad (3.2.7-3)$$

式中 N ——管系预计使用寿命下全位移循环当量数;

N_E ——与计算的最大位移应力范围 σ_E 相关的循环数;

σ_j ——按小于全位移计算的位移应力范围;

r_j ——按小于全位移计算的位移应力范围 σ_j 与计算的最大位移应力范围 σ_E 之比;

N_j ——与按小于全位移计算的位移应力范围 σ_j 相关的循环数。

3.2.7.2 许用位移应力范围计算应符合下列补充规定:

(1) 对于铸件,热态及冷态下的许用应力应计入铸件质量系数 E_c 。对纵向焊接接头,热态及冷态下的许用应力($[\sigma]_c$ 及 $[\sigma]_b$)不需乘焊接接头系数 E_j ;

(2) 管道位移应力范围减小系数 f 主要用于耐蚀性良好的管道,在主应力循环数高的地方,应采用抗腐蚀的材料。

3.2.8 偶然荷载与持续荷载产生的应力应按下列规定:

3.2.8.1 管道在工作状态下,受到内压、自重、其他持续荷载和偶然荷载所产生的纵向应力之和,应符合下式规定,且式中应力增大系数 i 的 0.75 倍的值不得小于 1。

$$\frac{PD_i^2}{D_o^2 - D_i^2} + 0.75i \frac{M_A}{W} + 0.75i \frac{M_B}{W} \leq K_T [\sigma]_h \quad (3.2.8)$$

式中 K_T ——许用应力系数,当偶然荷载作用时间每次不超过 10h,每年累计不超过 100h 时, $K_T=1.33$;当偶然荷载作用时间每次不超过 50h,每年累计不超过 500h 时, $K_T=1.2$;

M_A ——由于自重和其他持续外载作用在管道横截面上的合成力矩(N·mm);

M_B ——安全阀或释放阀的反座推力、管道内流量和压力的瞬时变化、风力或地震等产生的偶然荷载作用于管道横截面上的合成力矩(N·mm);

W ——截面系数(mm³);

i ——应力增大系数,按附录 E 计算;

P ——设计压力(MPa);

D_i ——管子或管件内径(mm);

D_o ——管子或管件外径(mm)。

3.2.8.2 在试验条件下所产生的应力可不受本规范第 3.2.6 及 3.2.7 条的限制,可不计入其他临时性荷载。

3.2.8.3 地震烈度在 9 度及以上时,应进行地震验算。

3.2.8.4 不需要考虑风和地震荷载同时发生。

4 材 料

4.1 一 般 规 定

4.1.1 管道材料的选用必须依据管道的使用条件(设计压力、设计温度、流体类别)、经济性、耐腐蚀性、材料的焊接及加工等性能,同时应符合本规范所提出的材料韧性要求及其他规定。

4.1.2 用于管道的材料,其规格与性能应符合国家现行标准的规定。

4.1.3 使用本规范未列出的材料,应符合国家现行的相应材料标准,包括化学成分、物理和力学特性、制造工艺方法、热处理、检验以及本规范其他方面的规定。

4.2 金属材料的使用温度

4.2.1 材料使用温度,除了应符合本规范附录 A 的规定外,还需依据流体腐蚀的影响及对材料性能的影响等确定。

4.2.2 材料的使用温度上下限应符合下列规定:

4.2.2.1 除了低温低应力工况外,材料的使用温度,不应超出本规范附录 A 所规定的温度上限和温度下限。

4.2.2.2 未列入本规范附录 A 中的材料,决定其使用温度时应符合以下规定:

- (1) 在使用温度条件下应保证材料的适用性和可靠性;
- (2) 在使用温度下,材料应具有对流体及外界环境影响的抵抗力;
- (3) 应按本规范第 3.2.3 条的规定确定材料的许用应力。

4.3 金属材料的低温韧性试验要求

4.3.1 管道设计温度低于或等于 -20°C ,而高于本规范附录 A

中使用温度下限的碳素钢、低合金钢、中合金钢和高合金铁素体钢,出厂材料及采用焊接堆积的焊缝金属和热影响区应进行低温冲击试验。

4.3.2 奥氏体不锈钢,含碳量大于 0.1%,设计温度低于 -20°C 而高于本规范附录 A 中使用温度下限时,出厂的材料及采用焊接堆积的焊缝金属和热影响区应进行低温冲击试验。

4.3.3 奥氏体高合金钢的使用温度等于或高于 -196°C 时,可免做低温冲击试验。

4.3.4 符合下列条件之一时,管道材料可免做低温冲击试验:

4.3.4.1 使用温度等于或高于 -45°C ,且不低于本规范附录 A 中材料使用温度下限,同时,材料的厚度无法制备 5mm 厚试样时。

4.3.4.2 除了抗拉强度下限值大于 540MPa 的钢材及螺栓材料外,使用的材料在低温低应力工况下,若设计温度加 50°C 后,高于 -20°C 时。

注:低温低应力工况为设计温度低于或等于 -20°C 的受压的管道组件,其环向应力小于或等于钢材标准中屈服点的 1/6,且不大于 50MPa 的工况。

4.3.5 需热处理的材料,应在热处理后进行冲击试验。

4.3.6 下列条件的材料用于管道时,母材、焊缝及热影响区应增加冲击试验:

(1) Q235-A、Q235-B 及 Q235-C 材料,使用温度在图 4.3.6 曲线 A 以下至附录 A 表中使用温度下限(-10°C)范围内时。

(2) 钢号为 10、20、20g、16Mn、20R、16MnR 及 15MnVR 的材料,使用温度在图 4.3.6 曲线 B 以下至附录 A 表中使用温度下限范围内时。

(3) 使用温度低于 0°C 至附录 A 表中使用温度下限范围内的 18MnMoNbR、13MnNiMoNbR 及 Cr-Mo 低合金钢(不包括低温钢)的任意厚度的钢板。

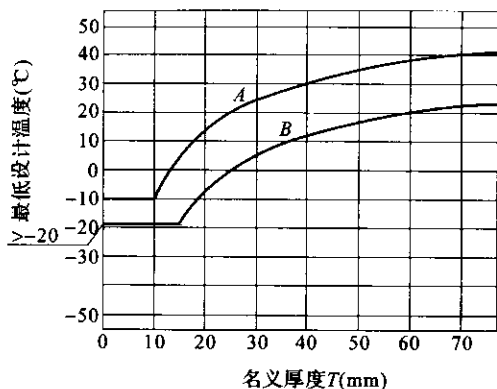


图 4.3.6 碳钢、锰钢材料冲击试验的温度

4.3.7 在温度下限以上使用有色金属和它的合金材料时,如填充金属成分与母材成分不同,焊接接头应进行低温拉伸试验,延伸率应符合设计规定。

4.3.8 制造厂已作过冲击试验的材料,但加工后经过热处理时,应进行低温冲击试验。

4.3.9 焊接结构中,对热影响区的低温冲击试验可满足对基体材料的冲击试验。

4.3.10 材料冲击试验的方法应按现行国家标准《金属夏比缺口冲击试验方法》GB/T 229 的规定。在低温下的冲击功值应符合低温用材料标准或表 4.3.10 的规定。当冲击功不相同的基体材料焊接一起时,其冲击试验能量应符合较小抗拉强度的基体材料的要求。

夏比低温冲击试验的冲击功

表 4.3.10

材 料	材料标准抗拉强度 下限值 σ_b (MPa)	试 样 数	冲击功 A_k (J)
碳钢和低合金钢	$\sigma_b \leq 450$	三个试样平均值 其中最小值	≥ 18 12.6

续表 4.3.10

材 料	材料标准抗拉强度 下限值 σ_b (MPa)	试 样 数	冲击功 A_k (J)
碳钢和低合金钢	$450 < \sigma_b \leq 515$	三个试样平均值 其中最小值	≥ 20 14
	$515 < \sigma_b \leq 650$	三个试样平均值 其中最小值	≥ 27 18.9
奥氏体高合金钢		三个试样平均值 其中最小值	≥ 31 21.7

注:①表中冲击功数值适用于标准试样,如用小型试样时,冲击功 A_k 应乘以试样的实际宽度与标准宽度(10mm)之比。

②本表碳钢和低合金钢的冲击试验数据适用于镇静钢。

③抗拉强度大于 650MPa 的钢材,冲击功与 650MPa 材料相同。

4.3.11 试样应从同批、同规格、同样加工、焊接和热处理条件的材料中制取。

4.4 材料的使用要求

4.4.1 制造管道组成件用钢材应符合下列规定:

4.4.1.1 Q235-A、Q235-B 及 Q235-C 材料宜用于 C 及 D 类流体管道,且设计压力不宜大于 1.6MPa。Q235-A·F 材料仅宜用于输送 D 类流体的管道及设计温度小于或等于 250°C 的管道支吊架。

4.4.1.2 奥氏体不锈钢使用温度高于 525°C 时,钢中含碳量不应小于 0.04%。

4.4.1.3 受压管道组成件使用附录 A 中表 A.0.2 所列的钢板时,应对以下钢板逐张进行超声波检测:

(1)低温钢厚度大于 20mm。

(2)20R 及 16MnR 厚度大于 30mm。

(3)其他低合金钢厚度大于 25mm。

以上质量不应低于Ⅲ级。

(4)对于调质钢板不论厚度多少,均须检测,质量不应低于Ⅱ级。

4.4.1.4 调质状态供货的钢材,应按设计条件进行常温或低温冲击试验。

4.4.1.5 钢材的使用状态应按本规范附录 A 的规定。设计指定供货状态与国家现行材料标准的规定不同时,应在设计文件中注明。

4.4.1.6 低温管道用钢应采用镇静钢。

4.4.2 铸铁类材料使用范围应符合下列规定:

4.4.2.1 球墨铸铁用作受压部件时,其设计温度不应超过 350℃,设计压力不应超过 2.5MPa。在常温下,设计压力不宜超过 4.0MPa。

4.4.2.2 (本款删除)

4.4.2.3 下述铸铁不宜在剧烈循环条件下使用。对过热、机械振动及误操作等采取防护措施时,可限制在下列范围内使用:

(1)灰铸铁件不宜使用于输送 B 类流体的管道上,在特殊情况下必须使用时,其设计温度不应高于 150℃,设计压力不应超过 1.0MPa;C 类流体管道使用灰铸铁件的设计压力不宜超过 1.6MPa,设计温度不宜超过 230℃;

(2)可锻铸铁用于 C 类流体管道,设计温度不应高于 230℃,设计压力不应大于 2.5MPa;或用于设计温度为 300℃时,设计压力不应大于 2.0MPa;用于 B 类流体管道,设计温度不应高于 150℃,设计压力不应大于 2.5MPa;

(3)高硅铸铁不得用于 B 类流体。

4.4.3 使用其他金属材料应符合下列规定:

4.4.3.1 在火灾危险区内,不宜使用铜、铝材料。

4.4.3.2 铅、锡及其合金管道不得用于 B 类流体。

4.4.3.3 铜、铝与其他金属连接时,有电解液存在情况下,应考虑产生电化腐蚀的可能性。

4.4.4 使用复合金属和衬里材料应符合下列规定:

4.4.4.1 管道组成件由符合有关材料标准要求整体复合钢板制成时,其基层(外层)金属和复层金属应符合本规范第4.1节的规定。

(1)整体复合材料的管道耐压强度计算,可根据扣除所有厚度附加量后的基层和复层金属的总厚度来计算。

(2)基层和复层金属的许用应力可按本规范附录A的规定。但复层金属的许用应力取值不应大于基层金属的许用应力值。

整体复合材料的许用应力可按式(4.4.4)计算:

$$[\sigma]_0 = \frac{[\sigma]_1 \delta_1 + [\sigma]_2 \delta_2}{\delta_1 + \delta_2} \quad (4.4.4)$$

式中 $[\sigma]_0$ ——在设计温度下整体复合金属材料许用应力(MPa);

$[\sigma]_1$ ——在设计温度下基层金属许用应力(MPa);

$[\sigma]_2$ ——在设计温度下复层金属许用应力(MPa);

δ_1 ——基层金属的名义厚度(mm);

δ_2 ——复层金属扣除附加量后的有效厚度(mm)。

4.4.4.2 对于非整体结构的金属复层或衬里的管道组成件,其基层金属材料的厚度应符合耐压强度计算的厚度,计算厚度不应包括复层或衬里的厚度。

4.4.4.3 除本条的要求外,在本规范中对输送不同流体的管道材料所作的各种限制,不适用于管道组成件的复层材料或衬里材料。复层或衬里材料和基层材料以及粘结剂应根据设计条件及流体性质选用。

4.4.4.4 复层为奥氏体不锈钢时,使用温度不宜超过400℃。

4.4.4.5 非金属衬里材料的使用温度范围可按本规范附录C的规定。

4.4.5 选择连接接头和辅助材料诸如胶泥、溶剂、钎焊材料、填料、衬垫及“O”形环、螺纹的润滑剂与密封剂等用以制作或用作密封接头时,对上述材料与所输送流体应有相容性。

5 管道组成件的选用

5.1 一般规定

- 5.1.1 管道组成件应符合本规范耐压设计规定,并应符合国家现行标准的规定。
- 5.1.2 管道组成件成型及焊后热处理的要求应符合本规范附录 G 的规定。
- 5.1.3 管道组成件的检验应符合本规范附录 J 的规定。
- 5.1.4 管道组成件用材料应符合本规范第 4 章及附录 A 中材料标准的规定。

5.2 管子

- 5.2.1 采用直缝焊接钢管时,应符合本规范附录 J 及本规范表 3.2.5 的规定。
- 5.2.2 剧烈循环操作条件下的管道,宜采用国家现行标准中所列的无缝钢管和铜、铝、钛、镍无缝管,采用直缝电焊钢管时应符合本章第 5.2.1 条的规定。
- 5.2.3 (本条删除)
- 5.2.4 当无缝钢管用于设计压力大于或等于 10MPa 时,碳钢、合金钢管的出厂检验项目不应低于现行国家标准《高压化肥设备用无缝钢管》GB 6479 的规定,不锈钢管的出厂检验项目不应低于现行国家标准《流体输送用不锈钢无缝钢管》GB/T 14976 的规定。
- 5.2.5 钢管厚度应符合本规范附录 D 的规定。
- 5.2.6 夹套管的内管宜采用无缝管。

5.2.7 输送氧气用管子应符合本规范有关安全的规定。

5.3 弯管及斜接弯管

5.3.1 采用圆弧弯管应符合下列规定：

5.3.1.1 按照国家现行标准制造、弯曲后的弯管，其外侧减薄处厚度不应小于直管的计算厚度加上腐蚀附加量之和。

5.3.1.2 管道中不应使用折皱弯管。

5.3.1.3 钢管弯曲后截面不圆度应符合下列规定：

(1)受内压时，任一横截面上最大外径与最小外径之差不应超过名义外径的8%；

(2)受外压时，任一横截面上最大外径与最小外径之差不应超过名义外径的3%。

5.3.2 采用斜接弯管应符合下列规定：

5.3.2.1 按本规范规定进行耐压计算、制造、焊接的斜接弯管，可与制造弯管的直管一样用于相同的工作条件。但斜接弯管的设计压力不宜超过2.5MPa。

5.3.2.2 斜接弯管，其一条焊缝方向改变的角度 α 大于45°者，仅可用于输送D类流体，不得用于输送其他类流体。

5.3.2.3 剧烈循环条件下的管道中采用斜接弯管时，其一条焊缝方向改变的角度不应大于22.5°。

5.3.2.4 夹套管道的内管应采用圆弧弯头或弯管，不应采用斜接弯管。

5.4 管件及支管连接

5.4.1 剧烈循环操作条件下采用的管件应符合下列规定：

5.4.1.1 采用锻造件及轧制无缝管件；

5.4.1.2 轧制焊接件，焊接接头系数应大于或等于0.9；

5.4.1.3 铸钢件，铸件质量系数 E_c 不应小于0.90，并应符合本规范第3.2.4条的规定。

5.4.1.4 不锈钢对焊管件的厚度应符合附录 D 第 D.0.1 条的规定。

5.4.2 普通管件及非标准异径管的选用应符合下列规定：

5.4.2.1 普通管件包括弯头、三通、四通、异径管及管帽等工厂制造的标准管件。

5.4.2.2 选用对焊端的圆弧弯头时应采用长半径(弯曲半径为公称直径的1.5倍)的弯头。短半径弯头仅可在布置特殊需要时使用。

5.4.2.3 采用钢板热压成型及组焊(两半焊接合成)的管件时,应符合本规范附录 J 第 J.1.1 条的规定。

5.4.2.4 无特殊要求时,宜优先选用钢制管件。螺纹连接的可锻铸铁定型管件,宜用于 D 类流体的地上管道中。

5.4.2.5 对焊端的标准管件的外径系列及端部名义厚度应在工程设计中指定。管件内部厚度应根据设计压力、设计温度及腐蚀附加量条件由制造厂决定。管件内部可局部加厚,但各部位均不应小于其端部厚度。

5.4.2.6 钢板卷焊的非标准异径管设计压力不宜超过 2.5MPa。并按本规范进行计算。

5.4.3 预制的突缘短节的选用应符合下列规定：

5.4.3.1 在本条中的要求仅用于单独制造的突缘短节,不适用于特殊管件,也不适用于管端整体锻制的突缘。

5.4.3.2 焊接加工的突缘短节,符合下列条件时,则可与其相接的管子一样,适用于相同的工作条件。

(1)突缘的外径必须符合法兰标准或设计指定法兰标准的突缘短节的尺寸要求。

(2)突缘的厚度不应小于与其相连管子的名义厚度。

(3)突缘短节材料宜与管子材料相同。

(4)应按焊接加工的突缘短节(图 5.4.3)的要求加工。

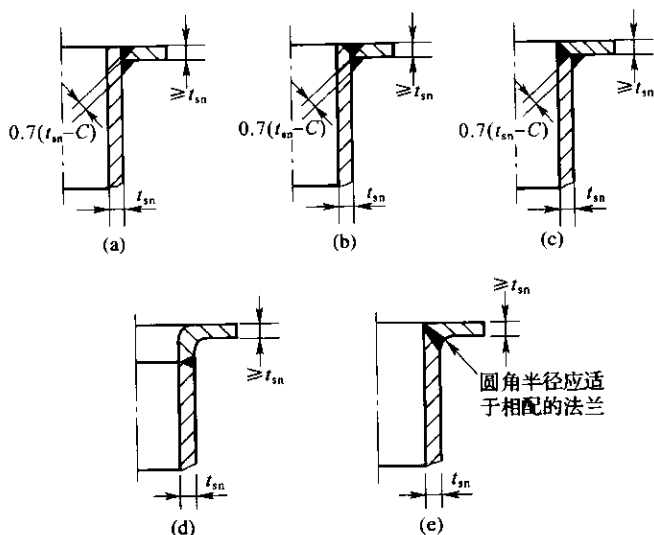


图 5.4.3 焊接加工的突缘短节

注:焊接后应对突缘部进行机械加工,密封面的粗糙度应符合法兰标准要求。

焊缝的检测应符合附录 J 第 J.1 节的规定。

5.4.3.3 整体扩口翻边的突缘短节,当符合下列条件时,则可与其相接的管子一样,适用于相同的工作条件。

(1)突缘的外径必须符合法兰标准或设计指定法兰标准的突缘短节的尺寸要求。

(2)翻边的圆角半径应与相应的法兰相配。

(3)在任意一点上所测得的突缘厚度,不应小于最小管壁厚度的 95%乘以管子的外半径与翻边厚度测量点处半径之比。

5.4.3.4 剧烈循环操作条件下的突缘短节。

(1)焊接加工的突缘短节(图 5.4.3),用于剧烈循环操作条件时,应选用该图中(d)或(e)的形式加工,还应满足本条第 5.4.3.2 款的要求。

(2)整体扩口翻边的突缘短节,不得用于剧烈循环条件下。

5.4.4 焊接支管及预制的支管连接件的选用应符合下列规定:

5.4.4.1 除采用本章第5.4.2条的三通及四通外,可根据本节要求选用下列的支管连接结构:

- (1)焊接支管,见图5.4.4-1(a)、(b)、(c)、(d);
- (2)半管接头,见图5.4.4-2;
- (3)支管台,见图5.4.4-3;
- (4)嵌入式支管,见图5.4.4-1(e)。

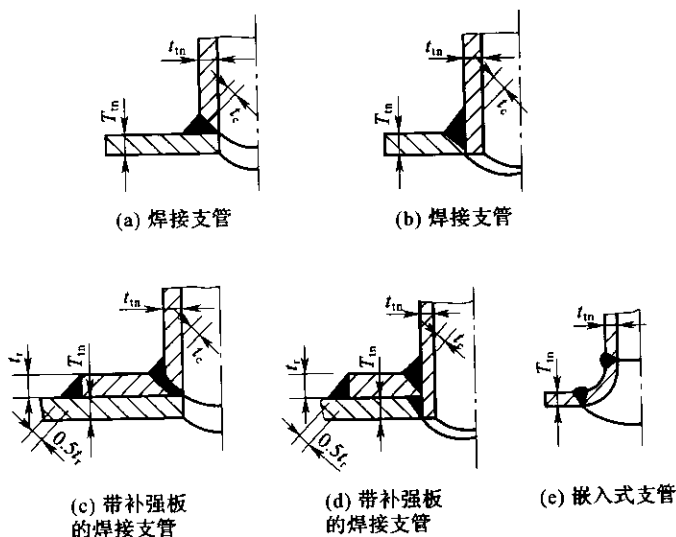


图 5.4.4-1 支管连接焊缝的形式

注:① T_m ——主管名义厚度(mm); t_{in} ——支管名义厚度(mm); t_c ——角焊缝计算的有效厚度,可取 $0.7t_{in}$ 或 6.5mm 两者中的较小值; t_r ——补强板名义厚度(mm)。

②所示尺寸为最小的合格焊缝尺寸。

③采用图5.4.4-1(c)及(d)连接方式时,应在补强板的高位开有 $\phi 5$ 的排气孔;补强板应与主管和支管很好地贴合。采用图5.4.4-1(a)和(c)时,支管内径和主管开孔直径之间偏差不应大于 3mm 。

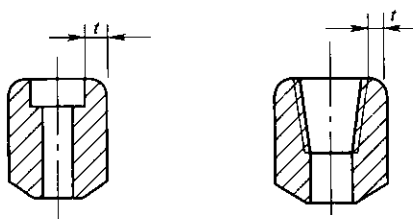
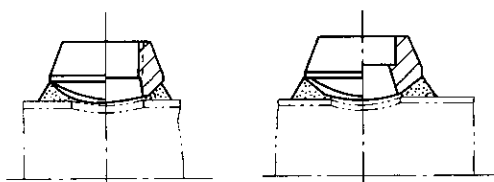
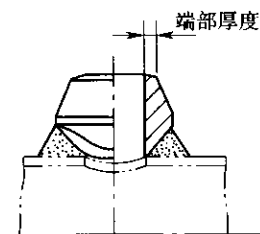


图 5.4.4-2 半管接头



(a) 螺纹支管台

(b) 承插焊支管台



(c) 对焊支管台

图 5.4.4-3 支管台

5.4.4.2 支管连接应符合支管连接焊缝的形式(图 5.4.4-1)的结构要求。补强应符合本规范的规定。当用于剧烈循环操作条件时,不应采用图 5.4.4-1 中(a)、(c)的结构。

5.4.4.3 公称压力大于或等于 10MPa 的管道,主支管为异径时,不宜采用焊接支管,宜采用三通,或在主管上开孔并焊接支管台。当主支管为等径时宜采用三通。

5.4.4.4 选用半管接头作为支管连接时,其公称直径不宜大于50mm。

5.4.4.5 有振动的管道可采用三通或支管台或嵌入式支管。不应采用焊接支管。

5.4.4.6 主管外径与厚度之比 $\left(\frac{D_o}{T_{in}-C_{1m}}\right)$ 大于或等于100时,支管外径应小于主管外径的1/2。

5.5 阀 门

5.5.1 用于各类流体的阀门类型、结构及其各部件材料,应根据流体的特性、设计温度、设计压力及本规范第3.2.1条的规定选用。

5.5.2 选用手动阀门,当开启力大于400N时,宜采用齿轮操纵结构。

5.5.3 阀盖与阀体连接的螺栓少于4个的阀门,应仅用于输送D类流体的管道。公称压力超过1.6MPa的蒸汽管道不应使用螺纹连接的阀盖。

5.5.4 用于高温或低温流体的阀门,宜采用改善填料使用条件的阀盖伸长的结构形式。

5.5.5 输送B类流体的管道上使用软密封球阀时,应选用防(耐)火型结构的球阀。

5.5.6 阀门的材料应符合本规范第4章的规定。对于磨蚀性大的流体,阀座及阀芯应选用耐磨损的材料。对于有磨蚀的流体,选用闸阀时,宜为明杆结构形式。

5.5.7 除耐腐蚀的要求外,输送B类流体的管道上宜用钢制阀体的阀门。

5.5.8 端部焊接的小阀,当焊接及热处理过程中阀座会变形时,应选用长阀体型或端部带短管的阀门。

5.5.9 对于氯气管道不应使用快开、快闭型的阀门。阀内垫片及

填料不应采用易脱落碎屑、纤维的材料或可燃的材料制成。

5.6 法 兰

5.6.1 标准法兰的公称压力的确定,应符合本规范第 3.2.1 条第 3.2.1.1 款的规定。

5.6.2 当采用非标准法兰时,必须按本规范的规定进行耐压强度计算。

5.6.3 下列任一种情况的管道,应采用对焊法兰。不应采用平焊(滑套)法兰。

5.6.3.1 预计有频繁的大幅度温度循环条件下的管道;

5.6.3.2 剧烈循环条件下的管道。

5.6.4 在刚性大,不便于拆装或公称直径大于或等于 400mm 的管道上设盲板时,宜在法兰上设顶开螺栓(顶丝)。

5.6.5 配用非金属垫片的法兰,法兰密封面的粗糙度宜为 $3.2 \sim 6.4 \mu\text{m}$ 。对于配用缠绕式垫片的法兰,应为光滑的密封面,粗糙度宜为 $1.6 \sim 3.2 \mu\text{m}$,并应采用公称压力大于或等于 2.0MPa 的法兰。

5.6.6 当金属法兰与非金属法兰连接或采用脆性材料的法兰时,两者宜为全平面(FF)型法兰。当必须采用突面(RF)型法兰时,应有防止螺栓过载而损坏法兰的措施。

5.6.7 有频繁大幅度温度循环的情况下,承插焊法兰和螺纹法兰不宜用于高于 260°C 及低于 -45°C 。

5.7 垫 片

5.7.1 选用的垫片应使所需的密封负荷与法兰的设计压力、密封面、法兰强度及其螺栓连接相适应,垫片的材料应适应流体性质及工作条件。

5.7.2 缠绕式垫片用在凸凹面法兰上时宜带内环,用在突面(RF)型法兰上时宜带外定位环。

5.7.3 用于全平面(FF)型法兰的垫片,应为全平面非金属垫片。

5.7.4 非金属垫片的外径可超过突面(RF)型法兰密封面的外径,制成“自对中”式的垫片。

5.7.5 用于不锈钢法兰的非金属垫片,其氯离子的含量不得超过 50×10^{-6} 。

5.8 紧 固 件

5.8.1 管道用紧固件,包括六角头螺栓、双头螺柱、螺母和垫圈等零件。

5.8.2 应选用国家现行标准中的标准紧固件,并在本规范附录 A 所规定材料的范围内选用。

5.8.3 用于法兰连接的紧固件材料,应符合国家现行的法兰标准的规定,并与垫片类型相适应。

5.8.4 法兰连接用紧固件螺纹的螺距不宜大于 3mm。直径 M30 以上的紧固件可采用细牙螺纹。

5.8.5 碳钢紧固件应符合国家现行法兰标准中规定的使用温度。

5.8.6 用于各种不同法兰的紧固件应符合下列规定:

5.8.6.1 在一对法兰中有一个是铸铁、青铜或其他铸造法兰,则紧固件要使用较低强度的法兰所配的紧固件材料。但符合下列条件时,可按所述任一个法兰配选紧固件材料。

(1)两个法兰均为全平面,并采用全平面的垫片;

(2)考虑到持续载荷、位移应变、临时荷载以及法兰强度各方面的因素,对拧紧螺栓的顺序和扭矩已作了规定。

5.8.6.2 当不同等级的法兰以螺栓紧固在一起时,拧紧螺栓的扭矩应符合低等级法兰的要求。

5.8.7 在剧烈循环条件下,法兰连接用的螺栓或双头螺柱,应采用合金钢的材料。

5.8.8 金属管道组成件上采用直接拧入螺柱的螺纹孔时,应有足

够的螺孔深度,对于钢制件其深度至少应等于公称螺纹直径,对于铸铁件不应小于1.5倍的公称螺纹直径。

5.9 管道组成件连接结构选用要求

5.9.1 焊接接头的选用,应符合下列规定:

5.9.1.1 焊缝坡口应符合现行国家标准《气焊、手工电弧焊及气体保护焊焊缝坡口的基本形式与尺寸》GB/T 985 及《埋弧焊焊缝坡口的基本形式与尺寸》GB/T 986 的规定。

5.9.1.2 承插焊连接接头的选用:

(1)公称直径不宜大于50mm,连接结构应符合本规范附录 H 第 H.1 节的规定。

(2)不得用于有缝隙腐蚀的流体工况中。

(3)大于 DN40 的管径不应用于剧烈循环条件下。

5.9.1.3 对焊接头的选用:

(1)在钢管道中除有维修拆卸要求外,应采用对焊接头。

(2)当材料强度相同而不同厚度的管道组成件组对对接,而厚度较厚一端内壁或外壁形成错边量大于2mm 或超过设计规定的数值时,应符合本规范附录 H 第 H.2 节的规定。

5.9.1.4 平焊(滑套)法兰的焊接应符合本规范附录 H 第 H.1.4 条的规定。

5.9.2 螺纹连接(螺纹密封)接头的选用,应符合下列规定:

5.9.2.1 不得用于有缝隙腐蚀的流体工况中。

5.9.2.2 需密封焊的螺纹连接的接头,不得使用密封材料。

5.9.2.3 不应使用于扭矩大的或有振动的管道上。在热膨胀可能使螺纹松开时,应采取预防措施。

5.9.2.4 在剧烈循环条件下,螺纹连接仅限用于温度计套管上(与测温元件的连接)。

5.9.2.5 直螺纹管接头与锥管螺纹相接的结构仅用于 D 类流体管道。

5.9.2.6 除了《低压流体输送用焊接钢管》GB/T 3091 标准中按普通和加厚两种厚度的钢管可用于外螺纹连接外,其他外螺纹的钢管及管件的厚度(最小值)应符合本规范附录 D 表 D.0.2 的规定。

5.9.2.7 B类流体的管道用锥管螺纹连接时,公称直径不宜大于 20mm,当有严格防泄漏的要求时,应采用密封焊。

5.9.2.8 锥管螺纹密封的接头,设计温度不宜大于 200℃,对于 C类流体管道,当公称直径为 32~50mm 时,设计压力不应大于 4MPa;公称直径为 25mm 时,设计压力不应大于 8MPa;公称直径小于或等于 20mm 时,设计压力不应大于 10MPa。高于上述压力应采用密封焊。

5.9.3 其他型式连接接头的使用,应符合下列规定:

5.9.3.1 用水泥填充的铸铁管承插接头仅限用于 D类流体。这种管道应有防止接头松开的合理支承的措施。

5.9.3.2 在剧烈循环条件下及 B类流体管道中不应使用钎焊接头。

5.9.3.3 粘接接头不应使用于金属的压力管道中。

5.9.3.4 除管端用透镜垫密封外,管端作为密封面伸出螺纹法兰面以压紧垫片的结构(图 5.9.3-1)仅限用于 D类流体的管道。

5.9.3.5 用端面的垫片密封而不是用螺纹密封的直螺纹接头(图 5.9.3-2)与主管焊接时,应防止密封面发生变形。图 5.9.3-2(a)的结构不得用于 B类流体。

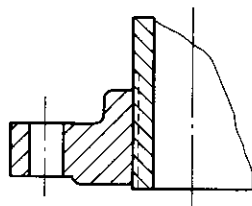


图 5.9.3-1 管端作为密封面伸出螺纹法兰面的结构

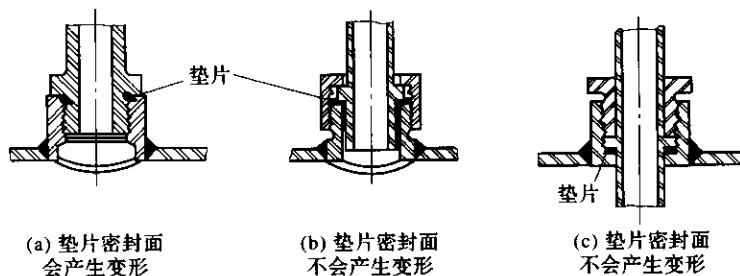


图 5.9.3-2 典型的直螺纹接头

5.10 管道特殊件

5.10.1 在输送 B 类流体的管道中,不应使用带填料密封的补偿器。

5.10.2 波纹膨胀节和金属软管不得用于受扭转的场合。

5.10.3 使用波纹膨胀节时,应按其各种形式的性能合理选用。设计中应计算其使用寿命及反力。有冷拉时,应在设计文件中指明。还应考虑环境温度降低时流体可能冷凝及结冰的影响。

5.10.4 仅在开车期间对转动设备进行安全防护时,可在其入口管道内设置临时过滤器。

5.10.5 疏水阀入口、喷头或喷射器入口及制备溶液系统有关的泵入口等管道上应设置永久过滤器。

5.10.6 应根据工艺要求决定过滤器筛网的网目。

5.11 非金属衬里的管道组成件

5.11.1 非金属衬里的管道组成件的材料选用,应符合本规范第 4.4.4 条的规定。

5.11.2 非金属衬里的管道组成件的端部连接结构,宜采用金属法兰连接,除耐火材料衬里以外,应使衬里延伸覆盖整个法兰密封面上,且应牢固结合、平整。

- 5.11.3** 所有组成件的基层金属部分的选用要求,应符合本章第5.2节至第5.6节及第5.9节的规定。
- 5.11.4** 非耐火材料衬里的管道用于火灾危险区时,应有防护措施。
- 5.11.5** 特制的垫环,可用于非金属衬里管道作为安装长度的调整。

6 金属管道组成件耐压强度计算

6.1 一般规定

6.1.1 本章所列的计算方法适用于工程设计中所需的管道组成件的设计计算。对于已标明公称压力的管道组成件不必再按本章进行计算。

6.1.2 标准的对焊管件的耐压强度要求,应符合本规范第 5.4.2 条第 5.4.2.5 款的规定。

6.1.3 本章中组成件耐压强度计算厚度(简称计算厚度)。设计厚度为计算厚度与厚度附加量之和。名义厚度为计算厚度加厚度附加量后圆整至该组成件的材料标准规格的厚度。有效厚度为名义厚度减去附加量的差值。最小厚度为计算厚度与腐蚀或磨蚀附加量之和。

6.2 直 管

6.2.1 承受内压直管的厚度计算,应符合下列规定:

6.2.1.1 当直管计算厚度 t_s 小于管子外径 D_o 的 $1/6$ 时,直管的计算厚度不应小于式(6.2.1-1)计算的值。设计厚度应按式(6.2.1-2)计算。

$$t_s = \frac{PD_o}{2([\sigma]^t E_1 + PY)} \quad (6.2.1-1)$$

$$t_{sd} = t_s + C \quad (6.2.1-2)$$

$$C = C_1 + C_2 \quad (6.2.1-3)$$

Y系数的确定,应符合下列规定:

当 $t_s < D_o/6$ 时,按表 6.2.1 选取;

$$\text{当 } t_s \geq D_o/6 \text{ 时, } Y = \frac{D_1 + 2C}{D_1 + D_o + 2C} \quad (6.2.1-4)$$

- 式中 t_s ——直管计算厚度(mm);
 P ——设计压力(MPa);
 D_o ——管子外径(mm);
 D_i ——管子内径(mm);
 $[\sigma]'$ ——在设计温度下材料的许用应力(MPa);
 E_j ——焊接接头系数;
 t_{sd} ——直管设计厚度(mm);
 C ——厚度附加量之和(mm);
 C_1 ——厚度减薄附加量,包括加工、开槽和螺纹深度及材料厚度负偏差(mm);
 C_2 ——腐蚀或磨蚀附加量(mm);
 Y ——系数。

系数 Y 值

表 6.2.1

材 料	温 度 (°C)					
	≤482	510	538	566	593	≥621
铁素体钢	0.4	0.5	0.7	0.7	0.7	0.7
奥氏体钢	0.4	0.4	0.4	0.4	0.5	0.7
其他韧性金属	0.4	0.4	0.4	0.4	0.4	0.4

注:①介于表列的中间温度的 Y 值可用内插法计算。

②对于铸铁材料 $Y=0$ 。

6.2.1.2 当直管计算厚度 t_s 大于或等于管子外径 D_o 的 $1/6$ 时,或设计压力 P 与在设计温度下材料的许用应力 $[\sigma]'$ 和焊接接头系数 E_j 乘积之比 $\left(\frac{P}{[\sigma]'} E_j\right)$ 大于 0.385 时,直管厚度的计算,需按断裂理论、疲劳和热应力的因素予以特别考虑。

6.2.2 承受外压的直管厚度和加强要求,应符合现行国家标准《钢制压力容器》GB 150 的规定。

6.3 斜接弯管

6.3.1 承受内压的斜接弯管(图 6.3.1)的耐压强度计算,应符合

下列规定：

6.3.1.1 本节适用于由一条焊缝方向改变的角度 α 大于 3° 的管段构成的斜接弯管的强度计算。当斜接弯管 α 角小于或等于 3° 时，可免做强度计算。

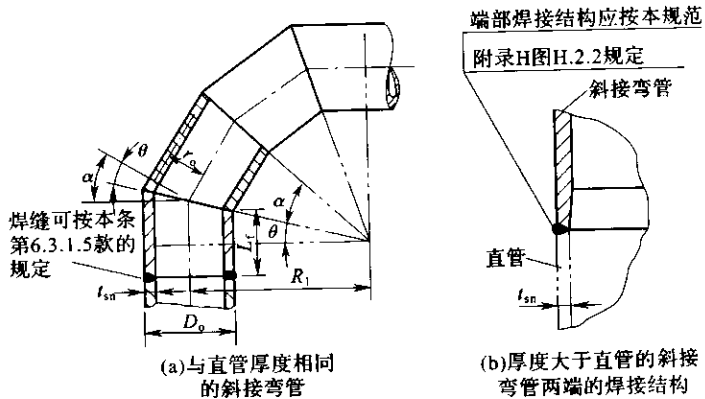


图 6.3.1 斜接弯管

6.3.1.2 多接缝斜接弯管的最大许用内压力 P_m ，应取式(6.3.1-1)和式(6.3.1-2)中计算的较小值。

$$P_m = \frac{[\sigma]^t E_j t_{se}}{r_o} \left[\frac{t_{se}}{t_{se} + 0.643 \operatorname{tg} \theta (r_o t_{se})^{0.5}} \right] \quad (6.3.1-1)$$

$$P_m = \frac{[\sigma]^t E_j t_{se}}{r_o} \left(\frac{R_1 - r_o}{R_1 - 0.5 r_o} \right) \quad (6.3.1-2)$$

$$t_{se} = t_{sn} - C \quad (6.3.1-3)$$

式中 θ ——斜接弯管一条焊缝方向改变的角度 α 的 $1/2(^\circ)$ ；

r_o ——管子的平均半径(mm)；

R_1 ——斜接弯管的弯曲半径(mm)；

P_m ——斜接弯管的最大许用内压力(MPa)；

t_{se} ——直管有效厚度(mm)；

t_{sn} ——直管名义厚度(mm)。

6.3.1.3 单接缝斜接弯管的最大许用内压力的计算,应符合下列规定:

(1)角度 θ 小于或等于 22.5° 的单接缝斜接弯管的最大许用内压力 P_m ,应按式(6.3.1-1)计算。

(2)角度 θ 大于 22.5° 的单接缝斜接弯管的最大许用内压力 P_m ,应按式(6.3.1-4)计算。

$$P_m = \frac{[\sigma] E_1 t_{sc}}{r_o} \left[\frac{t_{sc}}{t_{sc} + 1.25 \operatorname{tg} \theta (r_o t_{sc})^{0.5}} \right] \quad (6.3.1-4)$$

6.3.1.4 斜接弯管的弯曲半径 R_1 值应符合式(6.3.1-5)的规定。

$$R_1 \geq \frac{K_2}{\operatorname{tg} \theta} + \frac{D_o}{2} \quad (6.3.1-5)$$

式中经验值 K_2 根据直管有效厚度确定,并应符合表 6.3.1 的规定。

用于斜接弯管的经验值 K_2 (mm)

表 6.3.1

t_{sc}	K_2
$t_{sc} \leq 12.5$	25
$12.5 < t_{sc} < 22$	$2t_{sc}$
$t_{sc} \geq 22$	$[2t_{sc}/3] + 30$

常用的弯曲半径 R_1 值宜在 1.0 至 1.5 倍公称直径 DN 之间。公称直径 DN 不宜小于 300mm。

6.3.1.5 图 6.3.1 中斜接弯管的端部焊缝,仅在其厚度大于与其连接的直管厚度时,或采用制造厂的预制件时需要。斜接弯管端节短边的长度 L_f 取式(6.3.1-6)和式(6.3.1-7)中计算的较大值。

$$L_f = 2.5 (r_o t_{sc})^{0.5} \quad (6.3.1-6)$$

$$L_i = \text{tg}\beta(R_1 - r_o) \quad (6.3.1-7)$$

式中 L_i ——斜接弯管端节短边的长度(mm)。

6.3.1.6 斜接弯管的最大许用内压力 P_m 的计算结果,必须大于或等于设计压力 P 。如不符时,应增加焊缝数,重新计算。当有特殊要求时,可按增加斜接弯管厚度处理。

6.3.2 承受外压的斜接弯管,其厚度可按本规范第 6.2.2 条中对直管所规定的方法确定。

6.4 支管连接的补强

6.4.1 焊接支管的补强计算应符合下列规定:

6.4.1.1 支管轴线与主管轴线斜交的结构型式(图 6.4.1),图中支管轴线与主管轴线的夹角 α_1 用于 $45^\circ \sim 90^\circ$ 。主管为焊接管时,焊缝应位于主管的斜下方。

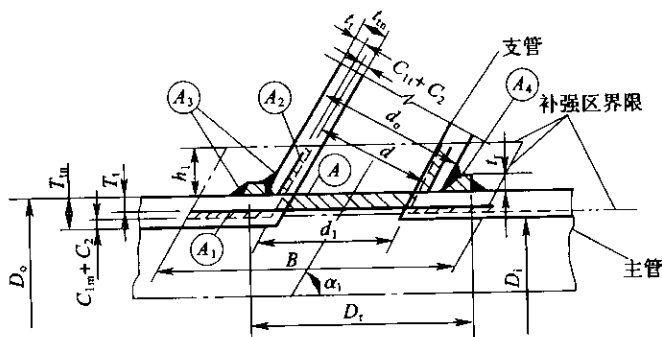


图 6.4.1 支管连接的补强

6.4.1.2 主管开孔的补强计算。

(1) 主管开孔需补强的面积 A , 应按式(6.4.1-1)确定:

$$A = T_i d_i (2 - \sin \alpha_1) \quad (6.4.1-1)$$

$$d_i = d / \sin \alpha_1 \quad (6.4.1-2)$$

$$d = d_o - 2t_m + 2(C_{1i} + C_2) \quad (6.4.1-3)$$

(2) 开孔补强有效范围的计算:

$$B = \begin{cases} 2d_1 \\ d_1 + 2(T_{1n} + t_{1n}) - 2(C_{1m} + C_{1t} + 2C_2) \end{cases} \quad (6.4.1-4)$$

取以上两者中之大者

$$h_1 = \begin{cases} 2.5(T_{1n} - C_{1m} - C_2) \\ 2.5(t_{1n} - C_{1t} - C_2) + t_r \end{cases} \quad (6.4.1-5)$$

取以上两者中之小者

式中 T_1 ——主管计算厚度(mm);

A ——主管开孔削弱所需的补强面积(mm²);

α_1 ——支管轴线与主管轴线的夹角(°);

d_o ——支管名义外径(mm);

d_1 ——扣除厚度附加量后主管上斜开孔的长径(mm);

d ——扣除厚度附加量后支管内径(mm);

C_{1t} ——支管厚度减薄(负偏差)的附加量(mm);

C_{1m} ——主管厚度减薄(负偏差)的附加量(mm);

C_2 ——腐蚀或磨蚀附加量(mm);

t_r ——补强板名义厚度(mm);

B ——补强区有效宽度(mm);

T_{1n} ——主管名义厚度(mm);

t_{1n} ——支管名义厚度(mm);

h_1 ——主管外侧法向补强的有效高度(mm)。

(3)各补强面积按下列公式计算,如有加筋板时,不应计入补强面积内。

$$A_1 = (B - d_1)(T_{1n} - T_t - C_{1m} - C_2) \quad (6.4.1-6)$$

$$A_2 = 2h_1(t_{1n} - t_t - C_{1t} - C_2)/\sin\alpha_1 \quad (6.4.1-7)$$

A_3 应按实际角焊缝截面计算面积。

$$A_4 = (D_r - d_o/\sin\alpha_1)(t_r - C_{1r})f_r \quad (6.4.1-8)$$

$$f_r = [\sigma]_{KP}^t / [\sigma]_M^t \quad (6.4.1-9)$$

当 $[\sigma]_{KP}^t \geq [\sigma]_M^t$ 时, $f_r = 1$ 。

(4)补强面积计算结果应符合下式规定:

$$A_1 + A_2 + A_3 + A_4 \geq A \quad (6.4.1-10)$$

式中 A_1 ——补强范围内主管承受内、外压所需计算厚度和厚度附加量两者之外的多余金属面积(mm^2);

A_2 ——补强范围内支管承受内、外压所需计算厚度和厚度附加量两者之外的多余金属面积(mm^2);

A_3 ——补强范围内的角焊缝面积(mm^2);

A_4 ——补强范围内另加补强件的面积(mm^2);

t_i ——支管计算厚度(mm);

C_{1r} ——补强板厚度减薄(负偏差)的附加量(mm);

D_r ——补强板的外径(mm);

f_r ——补强板材料与主管材料的许用应力比;

$[\sigma]_{RP}^t$ ——在设计温度下补强板材料的许用应力(MPa);

$[\sigma]_M^t$ ——在设计温度下主管材料的许用应力(MPa)。

6.4.2 主管上多支管的补强应符合下列规定:

6.4.2.1 当主管上任意两个或两个以上相邻开孔的中心距小于相邻两孔平均直径的2倍,其补强范围重叠时(图6.4.2),此两个或两个以上的开孔必须按本规范第6.4.1条规定进行补强计算,并采用联合补强方式进行补强。

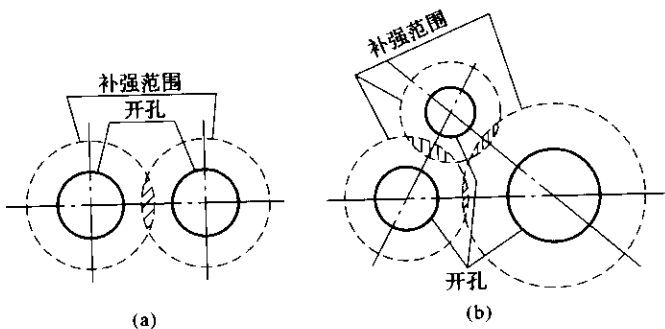


图 6.4.2 多个开孔的补强

6.4.2.2 采用联合补强时,总补强面积不应小于各孔单独补强所需补强面积之和。置于两相邻孔之间的补强面积至少应等于各孔所需补强面积之和的50%,且此两相邻孔中心距至少应等于两开孔平均直径的1.5倍。

6.4.2.3 在计算补强面积时,任何部分截面不得重复计入。

6.4.3 挤压引出支管的补强应符合下列规定:

6.4.3.1 挤压引出支管包括曲率半径在内应采用一个或多个压模直接在主管上挤压形成。

6.4.3.2 支管的轴线必须与主管轴线正交,且在主管表面以上的挤压引出支管高度 h_x 应等于或大于在主管和支管轴线的平面内,外轮廓转角处的曲率半径 r_x 。

6.4.3.3 在主管和支管轴线的平面内,外轮廓转角处曲率半径 r_x 与支管名义外径 d_0 有关,并应符合下列规定:

(1) r_x 最小值: r_x 取 $0.05d_0$ 或38mm的较小值。

(2) r_x 最大值:当 $d_0 < DN200$ 时, r_x 不应大于32mm;

当 $d_0 \geq DN200$ 时, r_x 不应大于 $0.1d_0 + 13\text{mm}$ 。

(3)当外轮廓由多个半径组成时,上述(1)和(2)的要求适用以一个与 45° 圆弧过渡连接的最佳配合半径为最大半径。

6.4.3.4 本条不适用于用补强圈、垫板或鞍形板等各种另加补强零件的管口。

6.4.3.5 补强计算应符合图6.4.3及以下规定:

(1)补强有效范围。

$$\begin{aligned} B &= 2d_x \\ h_2 &= 0.7 \sqrt{d_0 t_x} \end{aligned} \quad (6.4.3-1)$$

式中 B ——补强区有效宽度(mm);

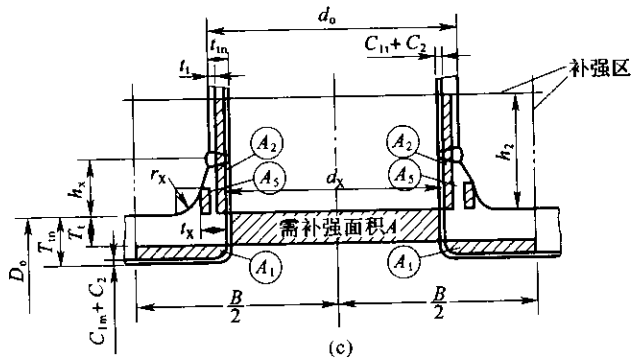
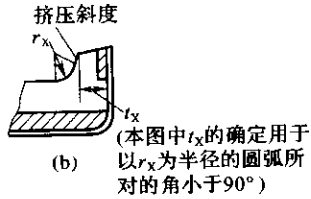
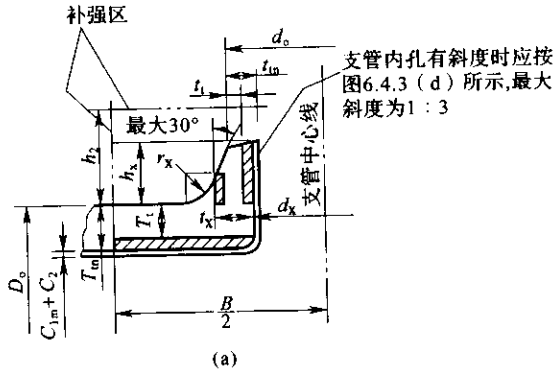
h_2 ——支管有效补强高度(mm);

d_0 ——支管名义外径(mm);

t_x ——除去厚度附加量后,在主管外表面处挤压引出支管

的有效厚度(mm)；

d_x ——除去厚度附加量后挤压引出支管的内径(mm)。



(mm²);

r_x ——在主管和支管轴线的平面内,外轮廓转角处的曲率半径(mm)。

(4)补强面积计算结果应符合下式的规定:

$$A_1 + A_2 + A_3 \geq A \quad (6.4.3-6)$$

6.4.4 当多个挤压引出支管中任意两相邻孔的中心距小于该相邻两孔平均直径的2倍时,其补强规定与本规范第6.4.2条规定相同。但补强计算应符合本规范第6.4.3条的规定。

6.4.5 其他支管连接件补强的要求应符合下列规定:

6.4.5.1 半管接头的公称直径小于或等于50mm和主管公称直径的1/4,且设计压力小于或等于10MPa时,在接头端部处厚度大于或等于表6.4.5-1的厚度 t ,并符合图5.4.4-2的形式时,可免做补强计算。

半管接头端部厚度(mm)

表 6.4.5-1

DN	厚度 t , 最小值
15	4.1
20	4.3
25	5.0
32	5.3
40	5.5
50	6.0

6.4.5.2 选用对焊支管台、螺纹支管台及承插焊支管台(图5.4.4-3),应按设计压力-温度参数条件整体补强。对焊支管台的端部厚度,应等于支管的厚度。

6.4.5.3 设计温度低于或等于400℃及设计压力小于或等于

7.1MPa 的工况下,可以使用插入式支管台(图 6.4.5),当其公称直径小于或等于 50mm 及尺寸 t_w 符合表 6.4.5-2 时,可免做补强计算。

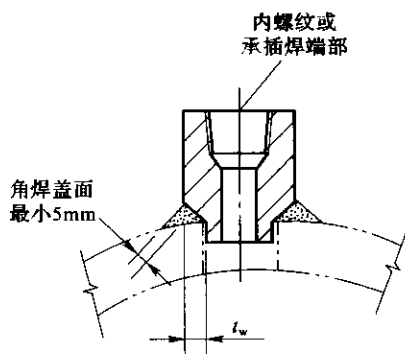


图 6.4.5 插入式支管台

插入式支管台的尺寸 t_w (mm)

表 6.4.5-2

公称直径 DN	尺寸 t_w 最小值
15	4.8
20	5.6
25	6.4
40	7.1
50	8.7

6.5 非标准异径管

6.5.1 无折边的非标准异径管(图 6.5.1)的设计,应符合下列规定:

6.5.1.1 无折边的异径管可采用钢板卷焊,对偏心异径管的焊缝宜位于图 6.5.1(b)所示的位置。

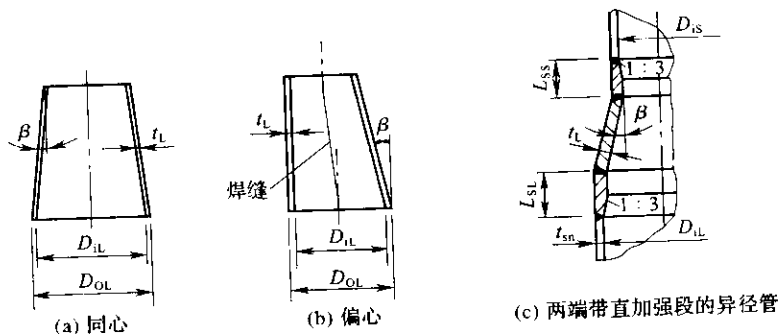


图 6.5.1 无折边的异径管

6.5.1.2 无折边异径管的设计压力,应符合本规范第 5.4.2 条第 5.4.2.6 款的规定。

6.5.1.3 同心异径管,斜边与轴线的夹角 β 不宜大于 15° 。偏心异径管斜边与端部轴线的夹角 β 不宜大于 30° 。

6.5.2 受内压无折边异径管的厚度,应按下列规定确定:

6.5.2.1 应按设定的斜边与轴线的夹角 β ,以下列三个公式计算异径管各部的厚度,选其厚度最大值。

$$t_{LC} = \frac{PD_{OL}}{2([\sigma]E_j + PY)\cos\beta} \quad (6.5.2-1)$$

$$t_{LL} = \frac{Q_L PD_{IL}}{2[\sigma]E_j - P} \text{ 或 } t_{LL} = \frac{Q_L PD_{OL}}{2[\sigma]E_j + (2Q_L - 1)P} \quad (6.5.2-2)$$

$$t_{LS} = \frac{Q_S PD_{IS}}{2[\sigma]E_j - P} \text{ 或 } t_{LS} = \frac{Q_S PD_{OS}}{2[\sigma]E_j + (2Q_S - 1)P} \quad (6.5.2-3)$$

式中 t_{LC} ——异径管锥部计算厚度(mm);

t_{L1} ——异径管大端计算厚度(mm);

t_{L2} ——异径管小端计算厚度(mm);

P ——设计压力(MPa);

D_{O1} ——异径管大端外径(mm);

D_{O2} ——异径管小端外径(mm);

β ——异径管斜边与轴线的夹角($^{\circ}$);

D_{i1} ——异径管大端内径(mm);

D_{i2} ——异径管小端内径(mm);

Q_L ——异径管大端与直管连接的应力增值系数,(图 6.5.2-1);

Q_S ——异径管小端与直管连接的应力增值系数,(图 6.5.2-2)。

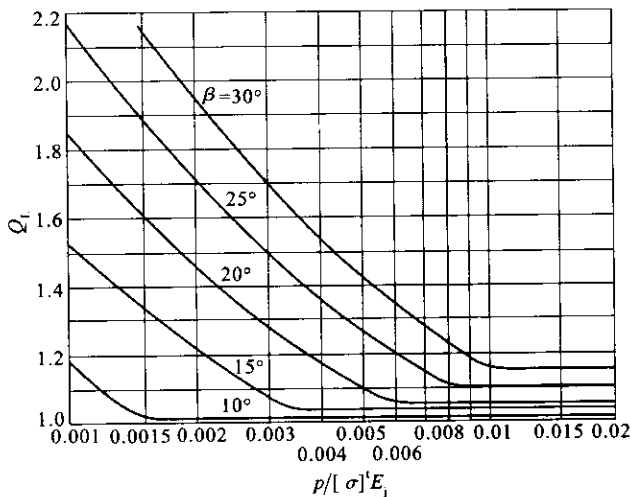


图 6.5.2-1 异径管大端与圆筒连接处 Q_L 值图

注:曲线系按最大应力强度(主要为轴向弯曲应力)绘制,控制值为 $3[\sigma]^2$ 。

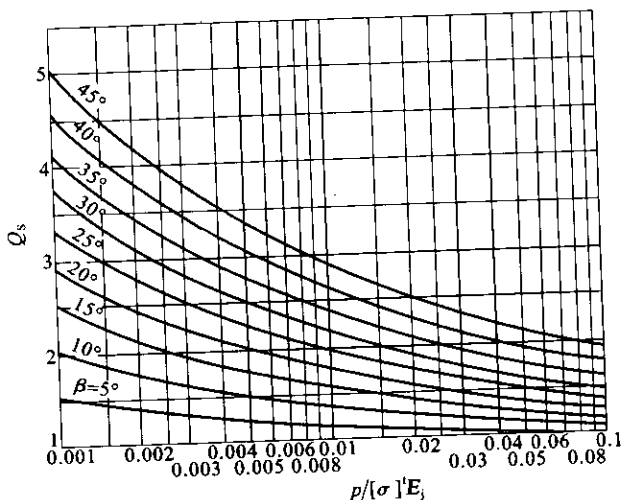


图 6.5.2-2 异径管小端与圆筒连接处的 Q_s 值图

注: 曲线系按连接处每侧 $0.25\sqrt{0.5D_{stLs}}$ 范围内的薄膜应力强度(由平均环向拉应力和平均径向压应力计算所得)绘制, 控制值为 $1.1[\sigma]'$ 。

6.5.2.2 异径管厚度的选取:

(1) 当计算的厚度最大值小于或等于大端连接的直管有效厚度 t_{se} 时, 异径管的名义厚度可取与直管相同的名义厚度。

(2) 当计算的厚度最大值大于大端连接的直管有效厚度 t_{se} 时, 应按下述要求处理:

管道布置允许减小斜边与轴线的夹角 β 时, 可重新计算;

不能改小斜边与轴线的夹角 β 时, 可采用本条第 6.5.2.1 款计算的厚度最大值, 并采用本规范第 6.5.1 条图 6.5.1(c) 的结构, 该异径管应在两端增加直管的加强段。

(3) 异径管名义厚度 t_L 应为计算厚度、厚度附加量 C 及材料厚度圆整值之和。

6.5.2.3 直管加强段的长度, 应按下列计算确定:

$$L_{SL} = 2\sqrt{0.5D_{iL}t_{LL}} \quad (6.5.2-4)$$

$$L_{SS} = \sqrt{D_{is} t_{LS}} \quad (6.5.2-5)$$

式中 L_{SL} ——与异径管大端连接的直管加强段的长度(mm)；

L_{SS} ——与异径管小端连接的直管加强段的长度(mm)。

6.5.3 承受外压的异径管厚度及加强要求,应按现行国家标准《钢制压力容器》GB 150 的规定。

6.6 平 盖

6.6.1 无拼接焊缝平盖厚度应按式(6.6.1-1)及式(6.6.1-2)计算。

$$t_p = K_1 (D_i + 2C) [P / ([\sigma]^t \eta)]^{0.5} \quad (6.6.1-1)$$

$$t_{pd} = t_p + C \quad (6.6.1-2)$$

式中 t_{pd} ——平盖的设计厚度(mm)；

t_p ——平盖计算厚度(mm)；

D_i ——管子内径(mm)；

K_1, η ——与平盖结构有关的系数,按表 6.6.1 选用；

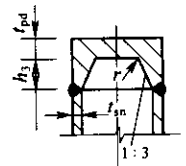
P ——设计压力(MPa)；

$[\sigma]^t$ ——设计温度下材料的许用应力(MPa)；

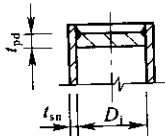
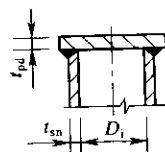
C ——厚度附加量之和(mm)。

平盖结构型式系数

表 6.6.1

平盖型式	结构要求	系数 K_1	系数 η		注
			$h_3 > 2t_{sn}$	$2t_{sn} > h_3 > t_{sn}$	
	$r \geq 2 \times \frac{t_{sn}}{t_{pd}}$ $h_3 \geq t_{sn}$ V型焊口	0.4	1.05	1.00	①

续表 6.6.1

平盖型式	结构要求	系数 K_1	系数 η		注
			$h_3 > 2t_{sn}$	$2t_{sn} > h_3 > t_{sn}$	
	V 型焊口 加角焊	0.6	0.85		①②
		0.4	1.05		①③
	V 型焊口 加角焊	0.6	0.85		①④

注：①坡口尺寸应符合本规范第 5.9.1 条第 5.9.1.1 款的规定。

②用于公称压力小于或等于 2.5MPa 和公称直径小于或等于 400mm 的管道。

③只用于水压试验。公称直径小于或等于 400mm 的管道。

④用于公称压力小于 2.5MPa 和公称直径小于 40mm 的管道。

6.6.2 在平盖中心开孔时，应按现行国家标准《钢制压力容器》GB 150 规定进行补强计算。

6.7 特殊法兰和盲板

6.7.1 特殊要求的非标准法兰可按现行国家标准《钢制压力容器》GB 150 进行设计。

6.7.2 夹在两法兰之间的盲板(图 6.7.2)，其计算厚度可按式(6.7.2-1)确定。用整体钢板制造时，式中焊接接头系数 E_j 等于 1。对于永久性盲板应按式(6.7.2-2)增加厚度附加量。

$$t_m = 0.433d_G [P/([\sigma]^t \cdot E_j)]^{0.5} \quad (6.7.2-1)$$

$$t_{pd} = t_m + 2C_2 + C_1 \quad (6.7.2-2)$$

式中 t_m ——盲板计算厚度(mm)；

d_G ——凹面或平面法兰垫片的内径或环槽式垫片平均直径

(mm);

P ——设计压力(MPa);

$[\sigma]^t$ ——在设计温度下材料的许用应力(MPa);

E_j ——焊接接头系数;

t_{pd} ——盲板的设计厚度(mm);

C_2 ——腐蚀或磨蚀附加量(mm);

C_1 ——厚度减薄附加量(mm)。

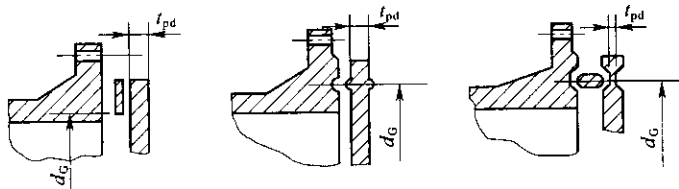


图 6.7.2 夹在法兰间的盲板

7 管径确定及压力损失计算

7.1 管径的确定

7.1.1 管径应根据流体的流量、性质、流速及管道允许的压力损失等确定。

7.1.2 对大直径厚壁合金钢等管道管径的确定,应进行建设费用和运行费用方面的经济比较。

7.1.3 除另有规定或采取有效措施外,容易堵塞的液体不宜采用公称直径小于 25mm 的管道。

7.1.4 除有特殊要求外,可按下述方法确定管径:

7.1.4.1 设定平均流速并按下式初算内径,再根据工程设计规定的管子系列调整为实际内径。最后复核实际平均流速。

$$D_i = 0.0188 [W_o / v\rho]^{0.5} \quad (7.1.4)$$

式中 D_i ——管子内径(m);

W_o ——质量流量(kg/h);

v ——平均流速(m/s);

ρ ——流体密度(kg/m³)。

7.1.4.2 以实际的管子内径 D_i 与平均流速 v 核算管道压力损失,确认选用管径为可行。如压力损失不满足要求时,应重新计算。

7.1.5 管道平均流速的选择,应符合下列规定:

7.1.5.1 平均流速应根据流体的性质、状态和管道允许的压力损失选用。

7.1.5.2 放空管道的阀后管道流速,不应大于下式计算的气体声速。

$$v_c = 91.20 (KT/M)^{0.5} \quad (7.1.5-1)$$

$$k = \frac{C_p}{C_v} \quad (7.1.5-2)$$

式中 v_c —— 气体的声速或临界流速 (m/s);

k —— 气体的绝热指数;

C_p 、 C_v —— 定压热容, 定容热容 [J/(g·K)];

T —— 气体温度 (K);

M —— 气体分子量。

7.2 单相流管道压力损失

7.2.1 本节内容仅适用于输送牛顿型流体的管道压力损失的计算, 包括直管的摩擦压力损失和局部(阀门和管件)的摩擦压力损失计算, 不包括加速度损失及静压差等的计算。

7.2.2 液体管道摩擦压力损失的计算, 应符合下列规定:

7.2.2.1 圆形直管的摩擦压力损失, 应按式(7.2.2-1)计算。

$$\Delta P_f = 10^{-5} \frac{\lambda \rho v^2}{2g} \cdot \frac{L}{D_i} \quad (7.2.2-1)$$

式中 ΔP_f —— 直管的摩擦压力损失 (MPa);

L —— 管道长度 (m);

g —— 重力加速度 (m/s²);

D_i —— 管子内径 (m);

v —— 平均流速 (m/s);

ρ —— 流体密度 (kg/m³);

λ —— 流体摩擦系数。

7.2.2.2 局部的摩擦压力损失的计算, 可采用当量长度法或阻力系数法。

(1) 当量长度法:

$$\Delta P_k = 10^{-5} \frac{\lambda \rho v^2}{2g} \cdot \frac{L_e}{D_i} \quad (7.2.2-2)$$

(2) 阻力系数法:

$$\Delta P_k = 10^{-5} \cdot K_R \frac{\rho v^2}{2g} \quad (7.2.2-3)$$

式中 ΔP_k ——局部的摩擦压力损失(MPa);

L_e ——阀门和管件的当量长度(m);

K_R ——阻力系数。

7.2.2.3 液体管道总压力损失为直管的摩擦压力损失与局部的摩擦压力损失之和,并应计入适当的裕度。其裕度系数,宜取 1.05~1.15。

$$\Delta P_t = C_b (\Delta P_f + \Delta P_k) \quad (7.2.2-4)$$

式中 ΔP_t ——管道总压力损失(MPa);

C_b ——管道压力损失的裕度系数。

7.2.3 气体管道摩擦压力损失的计算,应符合下列规定:

7.2.3.1 当总压力损失小于起点压力的 10% 时,可采用本规范第 7.2.2 条的公式,计算摩擦压力损失。

7.2.3.2 当总压力损失为起点压力的 10%~20% 时,仍采用本规范第 7.2.2 条的公式,但应以平均密度计算摩擦压力损失。

7.2.3.3 对于某些系统总压力损失大于起点压力的 20% 时,应把管道分成足够多的段数,逐段进行计算,最后得到各段压力损失之和。各段管道仍应采用本规范第 7.2.2 条的公式计算。

7.3 气液两相流管道压力损失

7.3.1 气液混合物中,气相体积(体积含气率)在 6%~98% 范围内时,宜采用两相流方法计算管道压力损失。

7.3.2 计算气液两相流管道压力损失时,首先应设定管径进行流型的判断;如流型为柱状流或活塞流时,应缩小管径,使流型成为环状流或分散流。

7.3.3 气液两相流管道压力损失的计算,应采用经过验证认为实用的计算方法。总压力损失宜按计算值乘以 1.3~3.0 的裕度系数。

7.3.4 气液两相流为闪蒸型时,应分析沿管道流动时质量含气率变化对压力损失计算的误差,当管道进出口质量含气率的变化大于5%时,可分段进行计算,计算方法与非闪蒸型两相流管道的压力损失计算方法相同。

8 管道的布置

8.1 地上管道

I 一般规定

- 8.1.1 管道布置应满足工艺及管道和仪表流程图的要求。
- 8.1.2 管道布置应满足便于生产操作、安装及维修的要求。宜采用架空敷设,规划布局应整齐有序。在车间内或装置内不便维修的区域,不宜将输送强腐蚀性 & B 类流体的管道敷设在地下。
- 8.1.3 具有热胀和冷缩的管道,布置中配合进行柔性计算的范围不应小于本规范和工程设计的规定。
- 8.1.4 管道布置中应按本规范第 3.1.5 条的要求控制管道的振动。

II 管道的净空高度及净距

8.1.5 架空管道穿过道路、铁路及人行道等的净空高度系指管道隔热层或支承构件最低点的高度,净空高度应符合下列规定:

- | | |
|----------------------|--|
| (1) 电力机车的铁路,轨顶以上 | $\geq 6.6\text{m}$; |
| (2) 铁路轨顶以上 | $\geq 5.5\text{m}$; |
| (3) 道路 | 推荐值 $\geq 5.0\text{m}$; 最小值 4.5m ; |
| (4) 装置内管廊横梁的底面 | $\geq 4.0\text{m}$; |
| (5) 装置内管廊下面的管道,在通道上方 | $\geq 3.2\text{m}$; |
| (6) 人行过道,在道路旁 | $\geq 2.2\text{m}$; |
| (7) 人行过道,在装置小区内 | $\geq 2.0\text{m}$ 。 |

(8) 管道与高压电力线路间交叉净距应符合架空电力线路现行国家标准的规定。

8.1.6 在外管架(廊)上敷设管道时,管架边缘至建筑物或其他设施的水平距离除按以下要求外,还应符合现行国家标准《石油化工

企业设计防火规范》GB 50160、《工业企业总平面设计规范》GB 50187 及《建筑设计防火规范》GBJ 16 的规定。

管架边缘与以下设施的水平距离：

- | | |
|----------------|----------------------|
| (1) 至铁路轨外侧 | $\geq 3.0\text{m}$; |
| (2) 至道路边缘 | $\geq 1.0\text{m}$; |
| (3) 至人行道边缘 | $\geq 0.5\text{m}$; |
| (4) 至厂区围墙中心 | $\geq 1.0\text{m}$; |
| (5) 至有门窗的建筑物外墙 | $\geq 3.0\text{m}$; |
| (6) 至无门窗的建筑物外墙 | $\geq 1.5\text{m}$ 。 |

8.1.7 布置管道时应合理规划操作人行通道及维修通道。操作人行通道的宽度不宜小于 0.8m。

8.1.8 两根平行布置的管道,任何突出部位至另一管子或突出部位或隔热层外壁的净距,不宜小于 25mm。裸管的管壁与管壁间净距不宜小于 50mm,在热(冷)位移后隔热层外壁不应相碰。

Ⅲ 一般布置要求

8.1.9 多层管廊的层间距离应满足管道安装要求。腐蚀性的液体管道应布置在管廊下层。高温管道不应布置在对电缆有热影响的下方位置。

8.1.10 沿地面敷设的管道,不可避免穿越人行通道时,应有跨越桥。

8.1.11 在道路、铁路上方的管道不应安装阀门、法兰、螺纹接头及带有填料的补偿器等可能泄漏的组成件。

8.1.12 沿墙布置的管道,不应影响门窗的开闭。

8.1.13 腐蚀性液体的管道,不宜布置在转动设备的上方。

8.1.14 泵的管道应符合下列要求：

8.1.14.1 泵的入口管布置应满足净正吸入压头(气蚀余量)的要求；

8.1.14.2 双吸离心泵的入口管应避免配管不当造成偏流；

8.1.14.3 离心泵入口处水平的偏心异径管一般采用顶平布

置,但在异径管与向上弯的弯头直接连接的情况下,可采用底平布置。异径管应靠近泵入口。

8.1.15 与容器连接的管道布置应符合下列规定:

8.1.15.1 对非定型设备的管口方位,应结合设备内部结构及工艺要求进行布置;

8.1.15.2 对大型贮罐至泵的管道,确定罐的管口标高及第一个支架位置时,该管道应能适应贮罐基础的沉降。

8.1.15.3 卧式容器及换热器的固定侧支座及活动侧支座,应按管道布置要求明确规定,固定支座位置应有利于主要管道的柔性计算。

8.1.16 布置管道应留有转动设备维修、操作和设备内填充物装卸及消防车道等所需空间。

8.1.17 吊装孔范围内不应布置管道。在设备内件抽出区域及设备法兰拆卸区内不应布置管道。

8.1.18 仪表接口的设置应符合下列规定:

8.1.18.1 就地指示仪表接口的位置应设在操作人员看得清的高度;

8.1.18.2 管道上的仪表接口应按仪表专业的要求设置,并应满足元件装卸所需的空问。

8.1.18.3 设计压力不大于 6.3MPa 或设计温度不大于 425℃ 的蒸汽管道,仪表接口公称直径不应小于 15mm。大于上述条件及有振动的管道,仪表接口公称直径不应小于 20mm,当主管公称直径小于 20mm 时,仪表接口不应小于主管径。

8.1.19 管道的结构应符合下列规定:

8.1.19.1 两条对接焊缝间的距离,不应小于 3 倍焊件的厚度,需焊后热处理时,不宜小于 6 倍焊件的厚度。且应符合下列要求:

公称直径小于 50mm 的管道,焊缝间距不宜小于 50mm;

公称直径大于或等于 50mm 的管道,焊缝间距不宜小于 100mm。

8.1.19.2 管道的环焊缝不宜在管托的范围内。需热处理的焊缝从外侧距支架边缘的净距宜大于焊缝宽度的5倍,且不应小于100mm。

8.1.19.3 不宜在管道焊缝及边缘上开孔与接管。当不可避免时,应经强度校核。

8.1.19.4 管道在现场弯管的弯曲半径不宜小于3.5倍管外径;焊缝距弯管的起弯点不宜小于100mm,且不应小于管外径。

8.1.19.5 螺纹连接的管道,每个分支应在阀门等维修件附近设置一个活接头。但阀门采用法兰连接时,可不设活接头。

8.1.19.6 除端部带直管的对焊管件外,不应将标准的对焊管件与滑套法兰直连。

8.1.20 蒸汽管道或可燃性气体管道的支管宜从主管的上方相接。蒸汽冷凝液支管应从收回总管的上方接入。

8.1.21 管道布置时应留出试生产、施工、吹扫等所需的临时接口。

8.1.22 管道穿过安全隔离墙时应加套管。在套管内的管段不应有焊缝,管子与套管间的间隙应以不燃烧的软质材料填满。

IV B类流体管道布置要求

8.1.23 B类流体的管道,不得安装在通风不良的厂房内、室内的吊顶内及建(构)筑物封闭的夹层内。

8.1.24 密度比环境空气大的室外B类气体管道,当有法兰、螺纹连接或有填料结构的管道组成件时,不应紧靠有门窗的建筑物敷设,可按本规范第8.1.6条处理。

8.1.25 B类流体的管道不得穿过与其无关的建筑物。

8.1.26 B类流体的管道不应在高温管道两侧相邻布置,也不应布置在高温管道上方有热影响的位置。

8.1.27 B类流体管道与仪表及电气的电缆相邻敷设时,平行净距不宜小于1m。电缆在下方敷设时,交叉净距不应小于0.5m。当管道采用焊接连接结构并无阀门时,其平行净距可取上述净距

的 50%。

8.1.28 B类液体排放应符合本规范有关章节的规定。含油的水应先排入油水分离装置。

8.1.29 B类流体管道与氧气管道的平行净距不应小于 500mm。

交叉净距不应小于 250mm。当管道采用焊接连接结构并无阀门时,其平行净距可取上述净距的 50%。

V 阀门的布置

8.1.30 应按照阀门的结构、工作原理、正确流向及制造厂的要求采用水平或直立或阀杆向上方倾斜等安装方式。

8.1.31 所有安全阀、减压阀及控制阀的位置,应便于调整及维修,并留有抽出阀芯的空间,当位置过高时,应设置平台。所有手动阀门应布置在便于操作的高度范围内。

8.1.32 阀门宜布置在热位移小的位置。

8.1.33 换热器等设备的可拆端盖上,设有管口并需接阀门时,应具备有可拆管段,并将切断阀布置在端盖拆卸区的外侧。

8.1.34 除管道和仪表流程图上指定的要求外,对于紧急处理及防火需要开或关的阀门,应位于安全和方便操作的地方。

8.1.35 安全阀的管道布置应考虑开启时反力及其方向,其位置应便于出口管的支架设计。阀的接管承受弯矩时,应有足够的强度。

VI 高点排气及低点排液的设置

8.1.36 管道的高点与低点均应分别备有排气口与排液口,并位于容易接近的地方。如该处(相同高度)有其他接口可利用时,可不另设排气口或排液口。除管廊上的管道外,对于公称直径小于或等于 25mm 的管道可省去排气口。对于蒸汽伴热管迂回时出现的低点处,可不设排液口。

8.1.37 高点排气管的公称直径最小应为 15mm;低点排液管的公称直径最小应为 20mm。当主管公称直径为 15mm 时,可采用等径的排液口。

8.1.38 气体管道的高点排气口可不设阀门,接管口应采用法兰盖或管帽等加以封闭。

8.1.39 所有排液口最低点与地面或平台的距离不宜小于150mm。

8.1.40 饱和蒸汽管道的低点应设集液包及蒸汽疏水阀组。

Ⅶ 放空口的位置

8.1.41 B类气体的放空管管口及安全阀排放口与平台或建筑物的相对距离应符合现行国家标准《石油化工企业设计防火规范》GB 50160 第4.4.9条的规定。

8.1.42 放空口位置除上述要求外,还应符合现行国家标准《制定地方大气污染物排放标准的技术方法》GB/T 13201的规定。

8.2 沟内管道

8.2.1 沟内管道布置应符合以下规定:

8.2.1.1 管道的布置应方便检修及更换管道组成件。为保证安全运行,沟内应有排水措施。对于地下水位高且沟内易积水的地区,地沟及管道又无可靠的防水措施时,不宜将管道布置在管沟内。

8.2.1.2 沟与铁路、道路、建筑物的距离应根据建筑物基础的结构、路基、管道敷设的深度、管径、流体压力及管道井的结构等条件来决定,并应符合附录F的规定。

8.2.1.3 避免将管沟平行布置在主通道的下面。

8.2.1.4 本规范第8.1节中有关管道排列、结构、排气、排液等条款也适用于沟内管道。

8.2.2 可通行管沟的管道布置应符合以下规定:

8.2.2.1 在无可靠的通风条件及无安全措施时,不得在通行管沟内布置窒息性及B类流体的管道。

8.2.2.2 沟内过道净宽不宜小于0.7m,净高不宜小于1.8m。

8.2.2.3 对于长的管沟应设安全出入口,每隔100m应设有人

孔及直梯,必要时设安装孔。

8.2.3 不可通行管沟的管道布置应符合下列规定:

8.2.3.1 当沟内布置经常操作的阀门时,阀门应布置在不影响通行的地方,必要时可增设阀门伸长杆,将手轮引伸至靠近活动沟盖背面的高度处。

8.2.3.2 B类流体的管道不宜设在密闭的沟内。在明沟中不宜敷设密度比环境空气大的B类气体管道。当不可避免时,应在沟内填满细砂,并应定期检查管道使用情况。

8.3 埋地管道

8.3.1 埋地管道与铁路、道路及建筑物的最小水平距离应符合本规范附录F表F的规定。

8.3.2 管道与管道及电缆间的最小水平间距应符合现行国家标准《工业企业总平面设计规范》GB 50187的规定。

8.3.3 大直径薄壁管道深埋时,应满足在土壤压力下的稳定性及刚度要求。

8.3.4 从道路下面穿越的管道,其顶部至路面不宜小于0.7m。

8.3.5 从铁路下面穿越的管道应设套管,套管顶至铁轨底的距离不应小于1.2m。

8.3.6 管道与电缆间交叉净距不应小于0.5m。电缆宜敷设在热管道下面,腐蚀性流体管道上面。

8.3.7 B类流体、氧气和热力管道与其他管道的交叉净距不应小于0.25m;C类及D类流体管道间的交叉净距不宜小于0.15m。

8.3.8 管道埋深应在冰冻线以下。当无法实现时,应有可靠的防冻保护措施。

8.3.9 设有补偿器、阀门及其他需维修的管道组成件时,应将其布置在符合安全要求的井室中,井内应有宽度大于或等于0.5m的维修空间。

8.3.10 有加热保护的(如伴热)管道不应直接埋地,可设在管

沟内。

8.3.11 挖土共沟敷设管道的要求应符合现行国家标准《工业企业总平面设计规范》GB 50187 的规定。

8.3.12 带有隔热层及外护套的埋地管道,布置时应有足够柔性,并在外套内有内管热胀的余地。无补偿直埋方法,可用于温度小于或等于 120℃ 的 D 类流体的管道,并应按国家现行直埋供热管道标准的规定进行设计与施工。

9 金属管道的膨胀和柔性

9.1 一般规定

9.1.1 管道对所连接机器设备的作用力和力矩应符合设备制造厂提出的允许的作用力和力矩的规定。当超过规定值,同时可能协商解决时,应取得制造厂的书面认可。管道对压力容器管口上的作用力和力矩应作为校核容器强度的依据条件。

9.1.2 经柔性计算确认为剧烈循环条件的管道时,应按本规范核对管道组成件选用的规定;当不能满足要求时,应修改设计,降低计算的位移应力范围,使剧烈循环条件变为非剧烈循环条件。

9.2 管道柔性计算的范围及方法

9.2.1 柔性计算的范围应符合下列规定:

9.2.1.1 管道的设计温度小于或等于 -50°C 或大于或等于 100°C ,均应为柔性计算的范围。

9.2.1.2 对柔性计算的公称直径范围应按设计温度和管道布置的具体情况在工程设计时确定。

9.2.1.3 第9.2.1.1款所述条件以外的,且符合下列条件之一的管道,应列入柔性计算的范围:

- (1)受室外环境温度影响的无隔热层长距离的管道;
- (2)管道端点附加位移量大,不能用经验判断其柔性的管道;
- (3)小支管与大管连接,且大管有位移并会影响柔性的判断时,小管应与大管同时计算。

9.2.1.4 具备下列条件之一的管道,可不作柔性分析:

(1)该管道与某一运行情况良好的管道完全相同；

(2)该管道与已经过柔性分析合格的管道相比较，几乎没有变化。

9.2.2 柔性计算方法应符合下列规定：

9.2.2.1 对于与敏感机器、设备相连的或高温、高压或循环当量数大于7000等重要的以及工程设计有严格要求的管道，应采用计算机程序进行柔性计算。

9.2.2.2 对简单的L型、Π型、Z型等管道，可采用表格法、图解法等验算，但所采用的表和图必须是经计算验证的。

9.2.2.3 无分支管道或管系的局部作为计算机柔性计算前的初步判断时，可采用简化的分析方法。

9.3 管道柔性计算的基本要求

9.3.1 计算管系的划分应符合下列规定：

9.3.1.1 管系可按设备连接点或固定点划分为若干计算分管系，每一计算分管系中应包括其所有管道组成件和各种支吊架。

9.3.1.2 分叉管道不宜从分叉点处进行分段计算，只有当分叉支管的刚度与主管刚度相差悬殊时（小管对大管的牵制作用很小，可略去不计时）才可分段，但计算支管时应计入主管在分叉点处附加给支管口准确的线位移和角位移。

9.3.2 柔性计算应符合下列规定：

9.3.2.1 管道与设备相连接时，应计入管道端点处的附加位移，包括线位移和角位移；

9.3.2.2 进行分析和计算的管件，应按本规范附录E计入柔性系数和应力增大系数；

9.3.2.3 应计入不同类型的支吊架的作用；

9.3.2.4 管道运行中可能出现各种工况时，应按各工况的条件分别计算；

9.3.2.5 计算中的任何假设与简化,不应对其计算结果的作用力、应力等产生不利或不安全的影响;

9.3.2.6 支吊架生根在有位移的设备上时,计算时应计入此项热位移值。

9.4 管道的位移应力

9.4.1 计算管道上各点的力矩时,应采用从安装温度到最高温度或最低温度的全补偿值,并可用本规范附录 B 表 B.0.2 中的线膨胀系数和本规范附录 B 表 B.0.1 中在安装温度下管道材料的弹性模量。

9.4.2 各点当量合成力矩的计算,应符合下列规定:

9.4.2.1 计算点在弯管和各类弯头上时:

(1) 平面内、平面外弯曲,取不同的应力增大系数时,应根据弯管或弯头的力矩(图 9.4.2-1),并按式(9.4.2-1)计算其当量合成力矩。

$$M_E = [(i_i M_i)^2 + (i_o M_o)^2 + M_t^2]^{0.5} \quad (9.4.2-1)$$

式中 M_E ——热胀当量合成力矩(N·mm);

M_i ——平面内热胀弯曲力矩(N·mm);

M_o ——平面外热胀弯曲力矩(N·mm);

M_t ——热胀扭转力矩(N·mm);

i_i ——平面内应力增大系数,见附录 E;

i_o ——平面外应力增大系数,见附录 E。

(2) 当平面内、平面外弯曲均取相同的应力增大系数 i ,即取平面内、平面外应力增大系数两者中的大值时,应按弯管或弯头的力矩(图 9.4.2-2),并按式(9.4.2-2)计算其合成力矩。

$$M'_E = (M_x^2 + M_y^2 + M_z^2)^{0.5} \quad (9.4.2-2)$$

式中 M'_E ——未计入应力增大系数的合成力矩(N·mm);

M_x ——沿坐标轴 X 方向的力矩 ($N \cdot mm$);
 M_y ——沿坐标轴 Y 方向的力矩 ($N \cdot mm$);
 M_z ——沿坐标轴 Z 方向的力矩 ($N \cdot mm$).

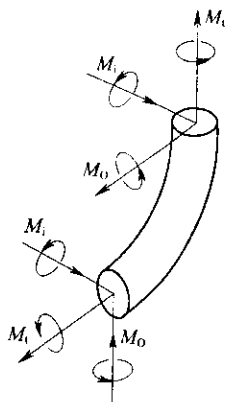


图 9.4.2-1 平面内、平面外应力
增大系数取不同值时
弯管或弯头的力矩

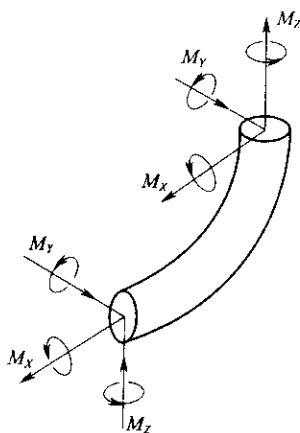


图 9.4.2-2 平面内、平面外应力
增大系数取两者中大值时
弯管或弯头的力矩

9.4.2.2 当计算点在三通的交叉点处时:

(1) 平面内、平面外弯曲取不同的应力增大系数时,应按三通的力矩(图 9.4.2-3),并按式(9.4.2-1)计算各连接分支作用在三通交叉点的合成力矩。

(2) 平面内、平面外弯曲均取相同的应力增大系数 i ,即取平面内、平面外应力增大系数两者中的大值时,应按三通的力矩(图 9.4.2-4),并按式(9.4.2-2)计算各连接分支作用在三通交叉点的合成力矩。

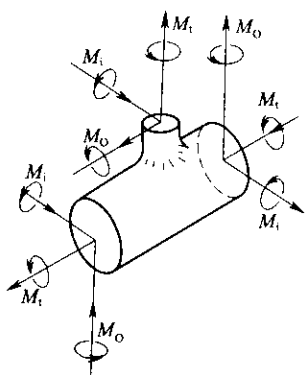


图 9.4.2-3 平面内、平面外应力
增大系数取不同值时
三通的力矩

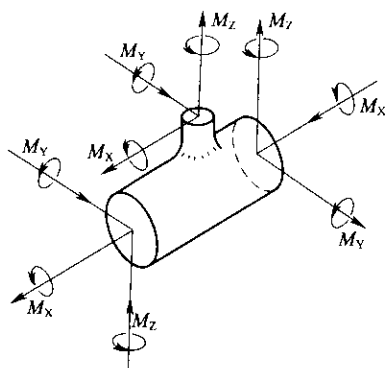


图 9.4.2-4 平面内、平面外应力
增大系数取两者中大值时
三通的力矩

注：①上图中力矩位置仅为示意的，应取作用于三通各分支交叉点的力矩。

②每个三通交叉点处的 3 个合成力矩，分别用于计算应力。

③上述计算也适用于其他型式的支管连接。

9.4.2.3 当计算点在直管上时，计算当量合成力矩中的应力增大系数应取 1，并按第 9.4.2.1 款的公式计算。

9.4.3 截面系数的计算应符合下列规定：

9.4.3.1 直管、弯管、弯头、等径三通的主、支管及异径三通的主管的截面系数，应按式(9.4.3-1)计算。

$$W = \frac{\pi}{32D_o} (D_o^4 - D_i^4) \quad (9.4.3-1)$$

式中 D_o ——管子外径(mm)；

D_i ——管子内径(mm)；

W ——截面系数(mm^3)。

9.4.3.2 异径三通支管的有效截面系数，应按式(9.4.3-2)计算。

$$W_B = \pi(r_m)^2 t_{eb} \quad (9.4.3-2)$$

式中 W_B —— 异径三通支管的有效截面系数(mm^3);

r_m —— 支管平均半径(mm);

t_{eb} —— 三通支管的有效厚度, 取 T_{in} 和 $i_t t_{in}$ 二者中的较小值(mm);

T_{in} —— 主管名义厚度(mm);

t_{in} —— 支管名义厚度(mm)。

注: T_{in} 和 t_{in} 应取相配主管和支管的名义厚度。

9.4.4 计算管道位移应力范围应符合下列规定:

9.4.4.1 当平面内、平面外弯曲采用不同的应力增大系数时, 对于异径三通支管或其他组焊型式的异径支管连接点处的位移应力范围, 应按式(9.4.4-2)计算, 其余管道组成件(部位)处的位移应力范围应按式(9.4.4-1)计算。

$$\sigma_E = \frac{M_E}{W} \quad (9.4.4-1)$$

$$\sigma_E = \frac{M_E}{W_B} \quad (9.4.4-2)$$

式中 σ_E —— 计算的最大位移应力范围(MPa)。

9.4.4.2 当平面内、平面外弯曲采用相同的应力增大系数时, 对于异径三通支管或其他组焊型式的异径支管连接点处的位移应力范围, 应按式(9.4.4-4)计算, 其余管道组成件(部位)处的位移应力范围应按式(9.4.4-3)计算。

$$\sigma_E = \frac{iM'_E}{W} \quad (9.4.4-3)$$

$$\sigma_E = \frac{iM'_E}{W_B} \quad (9.4.4-4)$$

式中 i —— 应力增大系数。

9.4.5 管道位移应力范围的评定标准, 为控制管道计算的最大位

移应力范围 σ_E ，必须符合式(9.4.5)的规定。

$$\sigma_E \leq [\sigma]_A \quad (9.4.5)$$

式中许用的位移应力范围 $[\sigma]_A$ ，应符合本规范第 3.2.7 条的规定。

9.5 管道对设备或端点的作用力

9.5.1 设计管道时，应根据可能出现的各种工况，包括运行初期、运行、停运、松弛后及承受偶然荷载等工况分别计算作用力和力矩。当计算机程序中不包括滑动支架的摩擦力时，应采用手算修正管端的作用力。

9.5.2 当管道无冷拉或各方向采用相同冷拉比时，管道对端点或设备接口处的作用力和力矩的计算可按下列规定，并宜用于无中间约束，只有两个固定端点的简单管道系统。

9.5.2.1 在最高温度或最低温度下，管道对设备或端点的作用力和力矩，应按式(9.5.2-1)计算。

$$R_h = [1 - (2/3)C_s] \frac{E_h}{E_{20}} R_E \quad (9.5.2-1)$$

9.5.2.2 在安装温度下，管道对设备或端点的作用力和力矩，应按式(9.5.2-2)及式(9.5.2-3)计算。

$$R_c = C_s R_E \quad (9.5.2-2)$$

或

$$R_{c1} = \left(1 - \frac{[\sigma]_h}{\sigma_E} \times \frac{E_{20}}{E_h} \right) R_E \quad (9.5.2-3)$$

当 $\frac{[\sigma]_h}{\sigma_E} \times \frac{E_{20}}{E_h} < 1$ 时，取 R_c 和 R_{c1} 中的大值；

当 $\frac{[\sigma]_h}{\sigma_E} \times \frac{E_{20}}{E_h} \geq 1$ 时，取 R_c 为安装温度下对管端和设备接口

处的作用力和力矩。

式中 C_s ——冷拉比，由设计者根据需要确定，可在 0~100% 中取用；

E_h ——在最高或最低温度下管道材料的弹性模量 (MPa)；

E_{20} ——在安装温度下的管道材料的弹性模量,一般可取材料在 20°C 时的弹性模量(MPa);

R_b ——管道运行初期在最高或最低温度下对设备或端点的作用力(N)和力矩($\text{N}\cdot\text{mm}$);

R_C ——管道运行初期在安装温度下对设备或端点的作用力(N)和力矩($\text{N}\cdot\text{mm}$);

R_E ——以 E_{20} 和全补偿值计算的管道对端点的作用力(N)和力矩($\text{N}\cdot\text{mm}$);

R_{Cl} ——管道应变自均衡后在安装温度下对设备或端点的作用力(N)和力矩($\text{N}\cdot\text{mm}$);

$[\sigma]_h$ ——在分析中的位移循环内,金属材料在热态(预计最高温度)下的许用应力(MPa);

σ_E ——计算的位移应力范围(MPa)。

9.5.3 当计算的管道为多固定点的复杂管系或沿坐标轴各方向采用不同冷拉比时,应采用管元件的变形系数及各方向的冷拉值等的方程组,计算运行初期在安装温度下,管道对设备或端点的作用力和力矩,并与本规范式(9.5.2-3)计算管道自均衡后在安装温度下对设备或端点的作用力和力矩相比较,取其较大值作为安装温度下管道对设备或端点的作用力和力矩。

管道在最高温度或最低温度下对设备或端点的作用力和力矩,应按下列式计算:

$$R_h = [R_E - (2/3)R_C] \frac{E_h}{E_{20}} \quad (9.5.3)$$

9.6 改善管道柔性的措施

9.6.1 管道设计中可利用管道自身的弯曲或扭转产生的变位来达到热胀或冷缩时的自补偿,当其柔性不能满足要求时,可采用下列办法改善管道的柔性:

9.6.1.1 调整支吊架的型式与位置;

9.6.1.2 改变管道走向。

9.6.2 当受条件限制,不能采用本规范第 9.6.1 条的方法改善管道的柔性时,可根据管道设计参数和类别选用补偿装置。

10 管道支吊架

10.1 一般规定

10.1.1 在管道支吊架的布置设计中,管道的纵向应力,应符合本规范第 3.2.6 及 3.2.8 条的规定。

10.1.2 应优先选用标准的及通用的支吊架,对主要受力的支吊架结构的零部件应进行强度及刚度计算。

10.2 支吊架的设置及最大间距

10.2.1 支吊架位置和型式,应符合管道布置情况和管道柔性计算的要求。可选用有效的包括特殊型式的支架,控制管道位移和防止管道振动。

10.2.2 装有膨胀节的管道,固定架、导向架和限位架等的设置应符合产品特性及使用要求。

10.2.3 支吊架生根在建(构)筑物的构件上时,该构件应有足够的强度和刚度。

10.2.4 支吊架的设置不应影响设备和管道的运行操作及维修。

10.2.5 管道上有重力大的管道组成件时,应核算支吊架间距,或在管道组成件的附近设置支吊架。

10.2.6 支吊架的设置,应使支管连接点和法兰接头处承受的弯矩值,控制在安全的范围内。

10.2.7 水平管道支吊架最大间距应满足强度和刚度条件。强度条件是控制管道自重弯曲应力不应超过设计温度下材料许用应力的一半。刚度条件是限制管道自重产生的弯曲挠度,一般管道设计挠度不应超过 15mm。装置外管道的挠度允许适当放宽,但不应超过 38mm。敷设无坡度的蒸汽管道,其挠度不宜超过 10mm。

其他有特殊要求的管道需采用更小的挠度值时,可按国家现行标准执行。

10.2.8 对于不允许积液并带有坡度的管道,支吊架间距除满足本规范第 10.2.7 条要求外,它与挠度及坡度之间的关系还应符合式(10.2.8)的要求。

$$L_s \leq \frac{2Y_s i_s}{\sqrt{1+i_s^2}-1} \quad (10.2.8)$$

式中 Y_s ——管道自重弯曲挠度(mm);

L_s ——支吊架间距(mm);

i_s ——管道坡度。

10.2.9 对有压力脉动的管道,决定支架间距时,应核算管道固有频率,防止管道产生共振。

10.3 支吊架荷载

10.3.1 支吊架的设计应承受下述荷载:

10.3.1.1 应承受本规范第 3.1.6 条所述的各项重力及支吊架零部件的重力。

10.3.1.2 应承受在管道运行期间可能产生变化的下列荷载:

(1)管道热胀冷缩和其他位移产生的作用力和力矩;

(2)弹簧支吊架向刚性支吊架或固定支架的转移荷载;

(3)压力不平衡式的波纹膨胀节或填函式补偿器等的内压作用力及弹性力;

(4)活动支吊架的摩擦力。

10.3.1.3 经柔性计算的管道,支吊架荷载应与柔性计算结果一致。当柔性计算程序中未计及滑动支架摩擦力或其他荷载时,应在支吊架荷载计算中计入。

10.3.1.4 液压试验、清洗或钝化时的液体重力、管内流体突然变化引起的力、流体排放时产生的反力、风力以及地震力等在使用期间瞬时和偶尔发生的荷载应根据工程设计情况计入。

10.3.2 支吊架的荷载组合应按使用过程中的各种工况分别进行计算,并对同时作用在支吊架上的所有荷载加以组合,取其中最不利的组合作为支吊架结构设计的依据。

10.4 材料和许用应力

10.4.1 支吊架用材料应符合下列规定:

10.4.1.1 管道支吊架用材料应符合本规范第4章的规定。

10.4.1.2 与管道组成件直接接触的支吊架零部件材料应按管道的设计温度选用;直接与管道组成件焊接的支吊架零部件材料应与管道组成件材料具有相容性。

10.4.1.3 铸铁材料不宜用在受拉伸荷载处;可锻铸铁不应承受冲击荷载。

10.4.1.4 保冷管道支架加垫的木块,宜采用红松类或不易干裂的硬木并应经防腐处理。

10.4.2 支吊架零部件的抗拉、抗压许用应力按本规范第3.2.3条及本规范附录A选取。其他许用应力应符合下列规定:

10.4.2.1 (本款删除)

10.4.2.2 螺纹拉杆的抗拉许用应力应按该材料许用应力降低不少于25%。

10.5 支吊架结构设计及选用

10.5.1 支吊架的管托及活动部位的结构应符合下列规定:

10.5.1.1 对于无隔热层管道,除大管(液体管公称直径大于或等于500mm,气体管公称直径大于或等于600mm)带有管托或托板外,可将管子直接放置在管廊的梁上。

10.5.1.2 支吊架的滑动面和铰接活动部位应露在隔热层以外。

10.5.1.3 螺旋焊管放在管廊或其他结构的梁上时,应设置管托。

10.5.1.4 设计滑动管托时,应采用该点管道热位移所需的相应管托长度。采用偏置安装时,设计文件中应标明偏置量及偏置方向。

10.5.2 与管道组成件接触的支吊架零部件与管道组成件间在规定的约束方向应无相对位移;该零部件结构的设计应控制管壁应力,防止管道局部塑性变形。

10.5.3 与管道组成件接触的不可拆卸的支吊架零部件应符合下列规定:

10.5.3.1 应控制支吊架零部件与管道组成件连接处的局部应力。

10.5.3.2 直接焊在管道组成件上的管托、吊板、导向板、耳板等材料应适于焊接,宜采用与管道组成件相同的材料,焊接、预热和热处理应符合本规范的规定。

10.5.4 与管道组成件接触的可拆卸的支吊架零部件应符合下列规定:

10.5.4.1 在垂直管道上的承重管夹应防止与管道组成件间产生滑移,可在管道组成件上焊挡块或沿其轴线方向焊肋板。

10.5.4.2 碳钢的支吊架零部件与有色金属或不锈钢管道组成件不应直接接触,在接触面之间可增加非金属材料的隔离垫层或相应措施。

10.5.5 支吊架的连接件的设计应符合下列规定:

10.5.5.1 螺纹拉杆的最大承载力可根据其许用应力和螺纹根部截面计算。吊杆直径不宜小于10mm。

10.5.5.2 当吊架有水平位移时,拉杆两端应为铰接,两铰接点间应有足够长度。对刚性拉杆吊架,可活动的拉杆长度不应小于吊点处水平位移的20倍,吊杆与垂直线夹角不应大于 3° ;对弹性吊架,可活动的拉杆长度不应小于吊点处水平位移的15倍,吊杆与垂直线夹角不应大于 4° 。

10.5.5.3 吊架的吊杆应有足够的螺纹长度,并可根据结构需

要设置松紧螺母(花篮螺栓),螺纹连接处应设置锁紧螺母。

10.5.6 弹簧支吊架、减振装置和阻尼装置的选用,应符合下列规定:

10.5.6.1 可变(变力)弹簧支吊架可用于管道支吊点有垂直方向位移处,同时承受该方向的自重荷载。弹簧在任何工况下所承受的荷载均不应超过其最大允许荷载。可变弹簧支吊架可根据国家现行标准选用,并应符合下列要求:

(1)由管道垂直方向热位移引起的荷载变化系数按式(10.5.6)计算:

$$f_s = \frac{\Delta \cdot K_s}{F_H} \times 100\% \quad (10.5.6)$$

式中 f_s ——荷载变化系数;
 Δ ——管道垂直热位移(mm);
 K_s ——弹簧刚度(N/mm);
 F_H ——工作荷载(N)。

荷载变化系数不应大于35%,重要管道及与敏感设备相连接的管道,荷载变化系数不宜大于25%。

(2)可变弹簧支吊架应设有荷载和行程指示器及位置锁定装置,并应在行程指示器的范围内使用。处于锁定位置时应可承受2倍最大工作荷载;对于不带外筒的简易可变弹簧支吊架仅可用在不需准确计算荷载和位移之处。

(3)应设有防止弹簧发生不同心度、弯曲或偏心荷载和意外失效的措施。

10.5.6.2 在管道支吊点处垂直方向有大位移量时,可选用恒力弹簧支吊架,并应符合下列规定:

(1)应设有荷载和行程指示器以及位置锁定装置,在锁定位置时该组件应可承受2倍最大工作荷载;

(2)应设有可在现场调整荷载的结构,加或减荷载的调节量均不应小于设计荷载的10%;

(3) 选用恒力弹簧支吊架的名义位移量,除应满足支吊点计算位移量要求外,应根据计算荷载和热位移的精度不同,按标准规定留有裕量。

10.5.6.3 减振装置和阻尼装置的设计和选用,应符合下列规定:

(1) 管道用减振装置可选用弹簧减振器,其结构设计宜符合下述规定:

应承受管道振动力而不承受管道的重力,最大防振力不应小于工程设计的要求值,并设有可调结构;

最大行程应根据对其防振力调节量和管道位移等因素确定。

(2) 阻尼装置的结构设计宜符合下述规定:

不应约束管道的热胀和冷缩,不承受管道的重力;

应承受管道动力分析所要求的瞬态最大动力荷载,在该工况下具有高阻尼特性;

液压式阻尼装置内的工作介质宜为阻燃油;

有效行程应大于因管道位移引起的阻尼装置的轴向位移值。

10.5.7 与土建结构或基础或设备相连接的管道支吊架的钢结构的设计,应符合下列规定:

10.5.7.1 应满足最大荷载时的强度要求。

10.5.7.2 应满足下列刚度条件:

(1) 用于固定支架、限位和阻尼装置时,梁的最大挠度不应大于 0.002 倍梁的计算长度;

(2) 用于其他支架时,梁的最大挠度不应大于 0.004 倍梁的计算长度;

(3) 采用悬臂梁时,悬臂长度不宜大于 800mm。

10.5.7.3 采用非对称型钢且承载着力点不通过弯曲中心时,设计时应应对偏心受力产生的扭转影响进行核算。

11 设计对组成件制造、管道施工及检验的要求

11.1 一般规定

11.1.1 工程施工及检验的要求,除了应符合本规范的规定外,还应符合现行国家标准《工业金属管道工程施工及验收规范》GB 50235 的规定。

11.2 金属的焊接

11.2.1 焊接材料的选用及焊前预热,应符合现行国家标准《现场设备、工业金属管道焊接工程施工及验收规范》GB 50236 的规定。

11.2.2 端部为焊接连接的阀门,施焊时所采用的焊接程序以及热处理,应避免阀座的严密性受破坏。

11.2.3 支管焊接应符合本规范第 5.4.4 条第 5.4.4.2 款支管连接焊缝的形式(见图 5.4.4-1)的规定。

11.2.4 管道的焊接结构应符合本规范附录 H 的规定。

11.3 金属的热处理

11.3.1 管子弯曲及管件成形后的热处理,除应符合本规范附录 G 第 G.1 节的规定外,有应力腐蚀的管道及其他对消除残余应力有严格要求的管道,需热处理时,必须在设计文件中规定。

11.3.2 焊后需要热处理的管道组成件的厚度,应符合本规范附录 G 第 G.2 节的规定。

11.4 检 验

11.4.1 设计者应对所设计的管道依据流体类别、设计压力、设计

温度参数、是否剧烈循环等条件进行综合归类,列入设计文件,作为检测的依据。

11.4.2 除有特殊要求外,管道无损检测可按本规范附录J的规定。

11.4.3 管子制造的检验应符合本规范第5.2.1及5.2.4条的规定。

11.5 试 压

11.5.1 承受内压管道的液压及气压试验的压力应符合国家现行标准的规定。采用气压试验的管道应在工程设计文件中指定。

11.5.2 对于气体管道,当整体试水压条件不具备时,可采用安装前的分段液压强度试验及安装后固定口应进行100%无损检测,且检测合格后还应进行气密性试验。

11.5.3 液压或气压试验条件下组成件的内压圆周应力不得超过式(11.5.3-2)及式(11.5.3-3)的规定。如超过时,应降低试验压力。试验条件下组成件的周向应力应按式(11.5.3-1)计算:

$$\sigma_T = \frac{P_T [D_o - (t_{sn} - C)]}{2(t_{sn} - C)} \quad (11.5.3-1)$$

$$\text{液压试验时,} \quad \sigma_T \leq 0.9E_j\sigma_s \quad (11.5.3-2)$$

$$\text{气压试验时,} \quad \sigma_T \leq 0.8E_j\sigma_s \quad (11.5.3-3)$$

式中 σ_T —— 在试验条件下组成件的周向应力(MPa);

D_o —— 管子外径(mm);

t_{sn} —— 直管名义厚度(mm);

C —— 所有厚度附加量之和(mm);

E_j —— 焊接接头系数;

P_T —— 试验压力(MPa);

σ_s —— 材料标准常温屈服点(MPa)。

11.5.4 承受外压管道的液压试验应符合下列规定:

11.5.4.1 真空管道可按承受内压0.2MPa进行试压。对于需

要检查稳定性的大直径管道,应按试验压力通过计算校核承受外压时的稳定性。

11.5.4.2 夹套管的内管应经液压试验及检验合格后,才能施工外套管。外套管应按本规范第 11.5.1 条的规定试压。

11.5.4.3 夹套管的内管应按内、外部较高一侧的试验压力进行内压试验。但设计者还应校核外压试验压力下内管的稳定性。

11.5.5 不能采用液压及气压试验的管道,可采用替代性试验,并应在工程设计文件中指明。替代性试验的管道,应符合下列规定:

11.5.5.1 对于所有环焊缝应进行 100% 射线检测;

11.5.5.2 检测后应进行气密试验;

11.5.5.3 管道组成件的无损检测应按本规范附录 J 的规定。

11.5.6 要求进行气密试验的管道应符合下列规定:

11.5.6.1 对 B 类流体管道,气密试验压力等于设计压力,在此压力下,用发泡剂检查法兰、螺纹、填料等处,无气泡为合格。输送制冷剂的气化温度低的流体的管道,也应进行气密试验。

11.5.6.2 对真空管道,应在液压试验合格后,进行 24h 真空度试验,增压率不超过 5% 为合格。

11.6 其他要求

11.6.1 安装中不得在滑动支架底板处临时点焊定位。仪表及电气任何构件不得焊在滑动支架上。

11.6.2 从有热位移的主管引出小直径的支管时,小管支架的类型和结构应按设计要求,并不应限制主管的位移。采用现场决定任何支架结构的范围,一般限于设计温度为常温的公称直径小于或等于 40mm 的管道。

11.6.3 大型贮罐(或大水池)的管道与泵或其他独立基础的设备连接,或贮罐底部管道沿地面敷设在支架上时,应注意贮罐基础沉降的影响。对此类管道,要求在贮罐液压试验后安装;或将贮罐接口处法兰在液压试验且基础初阶段沉降后再连接。

11.6.4 除耐火材料衬里管道按设计要求焊接外,对于其他非金属衬里管道不应在现场施焊,焊在管道组成件上的支吊架零部件,应在工厂预制时焊好。

11.6.5 对于非金属衬里的每根管最后封闭短管的长度,应在现场实测长度后提交制造厂,或采用其他设计认可的或本规范第5.11.5条的措施,但不得使用多层软垫片组合填充间隙的方法。

11.6.6 管道布置图中未表示的,由现场施工时决定走向的小管道,包括伴热管和仪表管等,应布置整齐,走向合理,并应在其他管道安装完后,根据工程规定、设计文件的要求进行安装。

12 隔热、隔声、消声及防腐

12.1 隔热

12.1.1 有关管道保温和保冷的计算、材料选择及结构要求等可按现行国家标准《设备及管道保温技术通则》GB/T 4272、《设备及管道保温设计导则》GB/T 8175、《设备及管道保冷技术通则》GB/T 11790及《工业设备及管道绝热工程设计规范》GB 50264 进行设计。

12.1.2 严禁镀锌的隔热辅助材料与不锈钢管接触。

12.1.3 有关伴热的隔热结构,应符合下列规定:

12.1.3.1 碳钢的伴热管与不锈钢管子之间应采用非金属材料隔开;

12.1.3.2 当流体或管道材料不允许产生局部过热时,在伴热管与被伴热管之间应采用隔热件隔开。

12.1.4 奥氏体不锈钢管道用的吸水型(毛细作用)外隔热材料,应按本规范附录 L 规定的要求进行试验,材料中溶于水的 Cl^- 及 $(\text{Na}^+ + \text{SiO}_3^{2-})$ 的分析含量应在图 12.1.4 曲线右下方区域内。试产的产品试验还应证明隔热材料对不锈钢不产生表面腐蚀及应力腐蚀破裂。

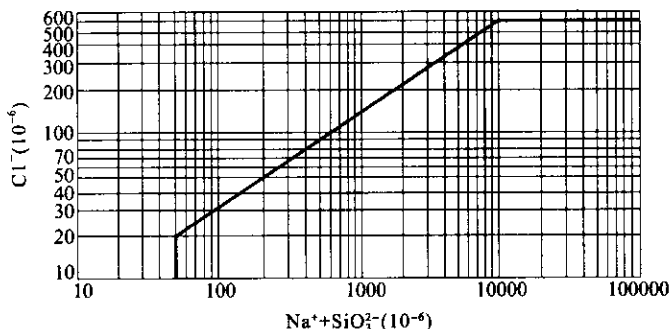


图 12.1.4 岩棉及矿棉等隔热材料中 Cl^- 含量与 $(\text{Na}^+ + \text{SiO}_3^{2-})$ 含量的关系

12.1.5 隔热结构的外保护层应能有效地防止雨水进入隔热层内。

12.2 隔声和消声

12.2.1 防噪声要求应按现行国家标准《工业企业噪声控制设计规范》GBJ 87 的规定。

12.2.2 对于与离心压缩机、螺杆压缩机或轴流压缩机等连接的管道,以及压差大的减压阀管道等,当噪声超过 90dB 时,应有隔声措施。

12.2.3 一般采用软质材料做隔声层,外保护层可与隔热结构的外保护层的材料相同。

12.2.4 室外的隔声结构应能防止雨水进入。

12.2.5 不锈钢管道的隔声材料应符合本规范第 12.1.4 条的规定。

12.2.6 放空管道噪声超过规定值时,应设置消声器。

12.3 防腐及涂漆

12.3.1 埋地钢管道的外表面应制作防腐层,防腐层数应按所设计的管道及土壤情况决定。必要时,对长距离及不便检查维修的区域内的管道,可增加阴极保护措施。

12.3.2 地上管道的外表面防锈,一般采用涂漆,涂层类别应能耐环境大气的腐蚀。

12.3.3 涂层的底漆与面漆应配套使用。外有隔热层的管道,一般只涂底漆。不锈钢、有色金属及镀锌钢管道等,可不涂漆。

12.3.4 涂漆前管道外表面的清理,应符合涂料产品的相应要求。当有特殊的要求时,应在设计文件中规定。

12.3.5 涂漆颜色及标志可按现行国家标准《工业管路的基本识别色和识别符号》GB 7231 和有关标准执行,补充要求应在工程设计文件中规定。

13 输送 A1 类和 A2 类流体管道的补充规定

13.1 A1 类流体管道的补充规定

13.1.1 设计条件应符合下列补充规定:

13.1.1.1 采用流体温度以外的任何温度作为设计温度时,应通过传热计算或实验验证。

13.1.1.2 管道设计中应进行动载分析,使有害的振动及脉冲影响减小到无害的程度。

13.1.1.3 可通过管道布置、组成件选用等方法防止出现剧烈循环条件。

13.1.1.4 不应按本规范第 3.2.2 条设计。

13.1.1.5 泄压装置的最大泄放压力,不得超过设计压力的 1.1 倍。

13.1.2 材料的选用应符合下列补充规定:

13.1.2.1 不应使用任何脆性材料。

13.1.2.2 铅、锡及其合金仅用于衬里。

13.1.3 管道组成件的选用,应符合下列补充规定:

13.1.3.1 选用焊接钢管应符合本规范附录 J 的规定;

13.1.3.2 斜接弯管的一条焊缝方向改变不应大于 22.5° 。

13.1.3.3 扩口翻边的突缘短节选用要求:

(1)使用温度不应超过 200°C ,使用的压力不应超过公称压力 2.0MPa 碳钢标准法兰的许用压力;

(2)管径不应大于公称直径 100mm,扩口前的壁厚不应小于下列数值:

公称直径	15~20mm	厚度(最小值)	2.5mm
	25~50mm		3.0mm
	65~100mm		3.5mm

13.1.3.4 支管连接应优先选用标准三通,其次为支管台或嵌入式支管。

13.1.3.5 阀门的选用要求:

(1)应采用防止阀杆填料处泄漏的阀门,包括波纹管密封的截止阀、旋塞型或其他具有可靠的密封结构型式的阀门。

(2)阀盖应为法兰连接,至少用四根螺栓。采用足够机械强度的直螺纹连接方式,金属对金属接触的密封的结构要进行密封焊。

13.1.3.6 法兰的选用要求:

(1)不应采用平焊(平板式)法兰;

(2)除了采用焊唇垫片外,法兰公称压力的选用宜留有大于或等于25%的裕量,且不应低于公称压力2.0MPa;

(3)采用软垫片时,应选用凹凸面或榫槽面的法兰。

13.1.3.7 承插焊管件应仅限于公称直径小于或等于40mm。

13.1.3.8 锥管螺纹密封的结构,应限于公称直径小于或等于20mm,并采用密封焊。

13.1.3.9 采用直螺纹以垫片密封的结构时,应用拧紧时及拧紧后组成件的密封面不会产生相对转动的结构。例如本规范第5.9.3条图5.9.3-2中(b)和(c)的结构。

13.1.3.10 管道接头选用要求:

(1)不应使用钎焊接头;

(2)不应使用粘接接头、胀接接头及填充物堵缝接头;

(3)不应在对焊口内使用分块的衬环。

13.1.3.11 不应使用带填料密封的补偿器。

13.1.3.12 选用不锈钢对焊管件的厚度,应符合本规范附录D第D.0.1条的规定。

13.1.4 管道的布置应符合下列补充规定:

13.1.4.1 除有可靠的安全措施外,不便维修的区域,不宜将管道敷设在地下。当工艺要求必须埋地敷设时,应有监测泄漏、防止腐蚀、收集有害流体等的安全措施。

13.1.4.2 设置在安全隔墙或隔板内的管道,其手动阀门应采用阀门伸长杆引至隔墙(板)外操作。

13.1.4.3 不应在可通行管沟内布置 A1 类流体管道。

13.1.4.4 A1 类流体不应直接排入下水道及大气中,应排入封闭系统内。

13.1.5 柔性计算不应使用简化的分析方法。

13.1.6 管道施工及检验应符合下列补充规定:

13.1.6.1 碳钢管道壁厚大于或等于 19mm 时应进行焊后热处理。

13.1.6.2 管道应进行气密试验。

13.1.6.3 管道施工的无损检测应符合本规范附录 J 的规定。

13.2 A2 类流体管道的补充规定

13.2.1 高硅铸铁不得用于 A2 类流体的管道。

13.2.2 应采用防止阀杆填料处泄漏的可靠的密封结构型式的阀门。

13.2.3 除耐腐蚀的要求外,宜采用钢制阀体的阀门。

13.2.4 应对玻璃液位计、视镜等采取安全防护措施。

13.2.5 气体排放口应符合环保的要求,液体不应直接排入下水道。

13.2.6 不宜采用平焊(平板式)法兰。

13.2.7 当采用锥管螺纹密封时,不应大于公称直径 20mm。A2 类流体的中、高度危害毒物的管道,应采用密封焊。

13.2.8 不应使用带填料密封的补偿器。

13.2.9 本规范第 8.1.2 条同样适用于 A2 类流体。

13.2.10 不应在可通行沟内布置 A2 类流体的管道。

13.2.11 A2 类气体管道应进行气密试验。

13.2.12 管道的无损检测,应符合本规范附录 J 的规定。

13.2.13 对于 II 级(高度)危害的 A2 类流体的管道,除了应符

合本规范第 13.2.1 至 13.2.12 条的规定外,还应符合本规范第 13.1.3 条第 13.1.3.6 款第(3)项、第 13.1.3 条第 13.1.3.9 款及第 13.1.3 条第 13.1.3.10 款第(2)项的规定。

14 管道系统的安全规定

14.1 一般规定

14.1.1 管道系统中的安全设计要求除按本章的规定外,还应符合国家现行标准中的有关安全规程的规定。

14.2 超压保护

14.2.1 除本规范第 3.2.2 条规定外,在运行中可能超压的管道系统均应设置泄压装置。泄压装置可采用安全阀、爆破片或二者组合使用。

14.2.2 不宜使用安全阀的场合可用爆破片。爆破片设计爆破压力与正常最大工作压力的差值,应有一定的裕量。此差值根据爆破片的材料和工作压力的脉动情况而定。

14.2.3 安全阀应分别按排放气(汽)体或液体进行选用,并考虑背压的影响。

14.2.4 安全阀的开启压力(整定压力)除工艺有特殊要求外,为正常最大工作压力的 1.1 倍,最低为 1.05 倍。但对于本规范第 3.1.2 条第 3.1.2.2 款所述管道,安全阀的开启压力应取本规范第 3.1.2 条的条件和该管道设计压力的较大值。

14.2.5 安全阀入口管道的压力损失宜小于开启压力的 3%,安全阀出口管道压力损失不宜超过开启压力的 10%。

14.2.6 安全阀的最大泄放压力不宜超过管道设计压力的 1.1 倍。火灾事故时,其最大泄放压力不应超过设计压力的 1.21 倍。

14.2.7 安全阀或爆破片的入口管道和出口管道上不宜设置切断阀。但工艺有特殊要求必须设置切断阀时,还应设置旁通阀及就

地压力表。正常工作时安全阀或爆破片入口或出口的切断阀应在开启状态下锁住。旁通阀应在关闭状态下锁住。工程设计图中应按下列规定加标注符号：

L. O. 或 C. S. O=开启状态下锁住(未经批准不得关闭)；

L. C. 或 C. S. C=关闭状态下锁住(未经批准不得开启)。

14.2.8 双安全阀出入口设置三通式转换阀时，两个转换阀应有可靠的联锁机构。安全阀与转换阀之间的管道，应有排空措施。

14.2.9 当设计选用泄压装置时，宜向制造厂提供详细数据，制造厂应保证产品性能符合数据表的要求。

14.3 阀 门

14.3.1 需防止流体倒流的管道上，应设置止回阀。

14.3.2 正常运行中，某些阀门必须严格控制在开或关的位置时，设计中应附加锁定或铅封的要求。并应在设计图中按本规范第14.2.7条标注代号。此类阀门只允许在维修时，严格监督下使用，并经过有关负责人批准。

14.4 盲 板

14.4.1 当装置内停维修时，装置外有可能或要求继续运行的管道，在装置边界处除设置切断阀外，还应在阀门的靠装置一侧的法兰处设置盲板。

14.4.2 运行中，当有的设备需切断检修时，在阀门与设备之间法兰接头处应设置盲板。对于B类流体管道、阀门与盲板之间装有小放空阀时，放空阀后的管道，应引至安全地点。

14.4.3 压力试验及气密试验需隔断的位置，应设置盲板。

14.4.4 流体温度低于 -5°C 时，或大气腐蚀严重的场合，宜使用分离式盲板，即插板与垫环。不宜使用“8”字盲板。

14.4.5 插板与垫环应有识别标记，标记部位应伸出法兰。

14.5 排 放

14.5.1 各类流体排放,应符合下列规定:

14.5.1.1 B类液体应排入封闭的收集系统,严禁直接排入下水道。

14.5.1.2 密度比环境空气大的B类气体应排入火炬系统,密度比环境空气小的B类气体,在允许不设火炬及符合卫生标准的情况下,可排入大气。

14.5.1.3 C和D类无闪蒸的液体,在符合卫生标准及水道材料使用温度和无腐蚀的情况下,可排入下水道。

14.5.2 工艺要求的放空管应按排放量和工作压力决定管径。排放口流速,应符合本规范第7.1.5条的规定。

14.5.3 不经常使用的常压放空管口,应加设防鸟网。

14.6 其他要求

14.6.1 在寒冷气候条件下,室外管道应有下列的防冻措施:

14.6.1.1 冷却器的进出水管道和冷却水总管的末端,应设置防冻旁通管或其他防冻措施。

14.6.1.2 在寒冷地区的气体管道中有冷凝液生成时,或液体管道有死角区(包括仪表管道)或排液管可能冻结时,宜设置伴热管。

14.6.2 对于安装在室内的输送B类流体管道的薄弱环节的组件,如玻璃液位计、视镜等,应有安全防护措施。

14.6.3 管道系统所产生的静电,可通过设备及土建结构的接地网接地。其他防静电要求应符合现行国家标准《防止静电事故通用导则》GB 12158的规定。

14.6.4 重要设备在运行中,不允许流体中断时,宜采用双管或设置带有隔断阀门的环状管网等安全措施。

14.6.5 下列情况应设阻火设施:

14.6.5.1 与明火设备连接的B类气体的减压后的管道,包括

火炬管道；

14.6.5.2 需隔断易着火的管道(包括放空管)与其连接的设备时。

14.6.6 氧气管道设计应符合下列规定：

14.6.6.1 对于强氧化性流体(氧或氟)管道，应在管道预制后、安装前分段或单件按国家现行标准《脱脂工程施工及验收规范》HG 20202 进行脱脂，包括所有组成件与流体接触的表面均应脱脂。脱脂后的管道组成件应采用氮气或空气吹净封闭，防止再污染。应避免残存的脱脂介质与氧气形成危险的混合物。

14.6.6.2 氧气管道组成件的选用，除按本规范其他章节的规定外，还应符合下列补充规定：

- (1) 在产品系列范围内，宜选用无缝的管子和管件。
- (2) 管子管件焊接应采用氩弧焊打底。
- (3) 设计压力大于 3MPa 时，宜采用奥氏体不锈钢管。
- (4) 碳素钢和低合金钢管道上设有调压阀时，调压阀前后 1.5m 范围内宜采用奥氏体不锈钢管及管件。
- (5) 阀门选用应符合本规范第 5.5.9 条的规定。

14.6.6.3 除非工艺流程有特殊设计要求及可靠的安全措施保证，氧气管道与 B 类流体管道严禁直接连接。

14.6.6.4 氧气管道的流速限制、静电接地及管道布置等设计要求，应符合现行国家标准《氧气站设计规范》GB 50030 及有关氧气安全技术规程的规定。

14.6.7 采用夹套管道时，应根据流体凝固点的高低，其他物性改变条件及工艺要求，选择下列结构：

14.6.7.1 全夹套——管子、管件、法兰颈(背)部及阀门均有夹套；

14.6.7.2 部分夹套——除法兰颈(背)部、阀门及支管连接部没有夹套外，其他部分均有夹套；

14.6.7.3 简易夹套——管子(直管)有夹套，环焊缝宜位于夹套外。

续表 A.0.1

钢号	标准号	使用状态	厚度 (mm)	常温强度指标		在下列温度(°C)下的许用应力(MPa)										使用温度下限 (°C)	注			
				σ_b (MPa)	σ_s (MPa)															
						≤20	100	150	200	250	300	350	400	425	450			475	500	525
碳素钢管(无缝管)																				
20	GB/T 8163	热轧,正火	≤15	390	245	130	130	130	123	110	101	92	86	83	61	—	—	—	—	
			16~40	390	235	130	130	125	116	104	95	86	79	78	61	—	—	—	—	
20	GB 3087	热轧,正火	≤15	392	245	131	130	130	123	110	101	92	86	83	61	—	—	—	—	
			16~26	392	226	131	130	124	113	101	93	84	77	75	61	—	—	—	—	
20	GB 9948	热轧,正火	≤16	410	245	137	137	132	123	110	101	92	86	83	61	—	—	—	—	
			≤16	410	245	137	137	132	123	110	101	92	86	83	61	—	—	—	—	
20G	GB 6479 GB 5310	正火	17~40	410	235	137	132	126	116	104	95	86	79	78	61	—	—	—	—	
				410	235	137	132	126	116	104	95	86	79	78	61	—	—	—	—	
低合金钢管(无缝管)																				
16Mn	GB 6479 GB/T 8163	正火	≤15	490	320	163	163	159	147	135	126	119	93	66	43	—	—	—	—	
			16~40	490	310	163	163	153	143	129	119	116	93	66	43	—	—	—	—	
09MnD	—	正火	≤16	400	240	133	133	128	119	106	97	88	—	—	—	—	—	—	—	
			≤16	410	205	128	113	108	101	95	89	83	77	75	74	72	71	50	—	—
12CrMo	GB 6479	正火加	≤16	410	205	122	110	104	98	92	86	79	74	72	71	69	68	50	—	—
			17~40	410	195	122	110	104	98	92	86	79	74	72	71	69	68	50	—	—
12CrMoG	GB 5310	回火	17~40	410	195	122	110	104	98	92	86	79	74	72	71	69	68	50	—	—

12CrMo	GB 9948	正火加回火	≤16	410	205	128	113	108	101	95	89	83	77	75	74	72	71	50	—	—	—
15CrMo	GB 9948	正火加回火	≤16	440	235	147	132	123	116	110	101	95	89	87	86	84	83	58	37	—	—
15CrMo	GB 6479	正火加回火	≤16	440	235	147	132	123	116	110	101	95	89	87	86	84	83	58	37	—	—
15CrMoG	GB 5310	正火加回火	17~40	440	225	141	126	116	110	104	95	89	86	84	83	81	79	58	37	—	—
12Cr1MoVG	GB 5310	正火加回火	≤16	470	255	147	144	135	126	119	110	104	98	96	95	92	89	82	57	35	—
12Cr2Mo	GB 6479	正火加回火	≤16	450	280	150	150	150	147	144	141	138	134	131	128	119	89	61	46	37	—
12Cr2MoG	GB 5310	正火加回火	17~40	450	270	150	150	147	141	138	134	131	128	126	123	119	89	61	46	37	—
1Cr5Mo	GB 6479 GB 9948	退火	≤16	390	195	122	110	104	101	98	95	92	89	87	86	83	62	46	35	26	18
10MoWVNb	GB 6479	正火加回火	≤16	470	295	157	157	157	156	153	147	141	135	130	126	121	97	—	—	—	—
			17~40	470	285	157	157	156	150	147	141	135	129	121	119	111	97	—	—	—	—

⑤ -20

钢号	标准号	使用状态	厚度 (mm)	在下列温度(℃)下的许用应力(MPa)												使用温度下限(℃)									
				≤20	100	150	200	250	300	350	400	425	450	475	500		525	550	575	600	625	650	675	700	
高合金钢管																									
0Cr13	GB/T 14976	退火	≤18	137	126	123	120	119	117	112	109	105	100	89	72	53	38	26	16	—	—	—	—	—	—

0Cr19Ni9	GB/T 12771	≤14	137 137 137 130 122 114 111 107 105 103 101 100 98 91 79 64 52 42 32 27	②①
0Cr18Ni9	GB/T 14976	≤18	137 114 103 96 90 85 82 79 78 76 75 74 73 71 67 62 52 42 32 27	
0Cr18Ni11Ti	GB/T 12771	≤14	137 137 137 130 122 114 111 108 106 105 104 103 101 83 58 44 33 25 18 13	②①
0Cr18Ni10Ti	GB/T 14976	≤18	137 114 103 96 90 85 82 80 79 78 77 76 75 74 58 44 33 25 18 13	②①
0Cr17Ni2Mo2	GB/T 12771	≤14	137 137 137 134 125 118 113 111 110 109 108 107 106 105 96 81 65 50 38 30	
	GB/T 14976	≤18	137 117 107 99 93 87 84 82 81 81 80 79 78 78 76 73 65 50 38 30	②
0Cr18Ni12Mo2Ti	GB/T 14976	≤18	137 137 137 134 125 118 113 111 110 109 108 107	②
0Cr19Ni13Mo3	GB/T 14976	≤18	137 117 107 99 93 87 84 82 81 81 80 79 78 78 76 73 65 50 38 30	②①
00Cr19Ni11	GB/T 12771	≤14	118 118 118 110 103 98 94 91 89	
00Cr19Ni10	GB/T 14976	≤18	118 97 87 81 76 73 69 67 66	②①
00Cr17Ni14Mo2	GB/T 12771	≤14	118 118 117 108 100 95 90 86 85 84	
	GB/T 14976	≤18	118 97 87 80 74 70 67 64 63 62	②
00Cr19Ni13Mo3	GB/T 14976	≤18	118 118 118 118 118 113 111 110 109	
			118 117 107 99 93 87 84 82 81 81	

注：中间温度的许用应力，可按本表的数值用内插法求得。

- ① GB 12771、GB 12793 焊接钢管的许用应力，未计入焊接接头系数，见本规范第 3.2.3 条规定。
- ② 该行许用应力，仅适用于允许产生微量永久变形之元件。
- ③ 使用温度上限不宜超过粗线的界限。粗线以上的数值仅用于特殊条件或短期使用。
- ④ 钢管的技术要求应符合《钢制压力容器》GB 150 附录 A 的规定。
- ⑤ 使用温度下限为 -20℃ 的材料，根据本规范第 4.3.1 条的规定，宜在大于 -20℃ 的条件下使用，不需做低温韧性试验。

A.0.2 常用钢板许用应力,见表 A.0.2。

常用钢板许用应力

表 A.0.2

钢号	标准号	使用状态	厚度 (mm)	常温强度指标		在下列温度(°C)下的许用应力(MPa)										使用温度下限 (°C)	注							
				σ_b (MPa)	σ_s (MPa)	≤20	100	150	200	250	300	350	400	425	450			475	500	525	550	575	600	
碳素钢板																								
Q235-A·F	GB/T 912	热轧	3~4	375	235	113	113	113	105	94	—	—	—	—	—	—	—	—	—	—	—	—	0	①
	GB/T 3274		4.5~16	375	235	113	113	113	105	94	—	—	—	—	—	—	—	—	—	—	—	—		
Q235-A	GB/T 912	热轧	3~4	375	235	113	113	113	105	94	86	77	—	—	—	—	—	—	—	—	—	—	-10	①
	GB/T 3274		4.5~16	375	235	113	113	113	105	94	86	77	—	—	—	—	—	—	—	—	—	—		
Q235-B	GB/T 912	热轧	3~4	375	235	113	113	113	105	94	86	77	—	—	—	—	—	—	—	—	—	—	-10	①
	GB/T 3274		4.5~16	375	235	113	113	113	105	94	86	77	—	—	—	—	—	—	—	—	—	—		
Q235-C	GB/T 912	热轧	3~4	375	235	125	125	125	116	104	95	86	79	—	—	—	—	—	—	—	—	—	-10	①
	GB/T 3274		4.5~16	375	235	125	125	125	116	104	95	86	79	—	—	—	—	—	—	—	—	—		
			>16~40	375	225	113	113	107	99	91	83	75	—	—	—	—	—	—	—	—	—	—		
			>16~40	375	225	113	113	107	99	91	83	75	—	—	—	—	—	—	—	—	—	—		
			>16~40	375	225	125	125	119	110	101	92	83	77	—	—	—	—	—	—	—	—	—		

续表 A. 0. 2

钢号	标准号	使用状态	厚度 (mm)	常温强度指标		在下列温度(°C)下的许用应力(MPa)										使用温度 下限 (°C)	注				
				σ_b (MPa)	σ_s (MPa)																
						≤20	100	150	200	250	300	350	400	425	450			475	500	525	550
碳素钢板																					
20R	GB 6654	热轧或 正火	6~16	400	245	133	133	132	123	110	101	92	86	83	61	—	—	—			
			>16~36	400	235	133	132	126	116	104	95	86	79	78	61	—	—	—	—		
			>36~60	400	225	133	126	119	110	101	92	83	77	75	61	—	—	—	—	—	
			>60~100	390	205	128	115	110	103	92	84	77	71	68	61	—	—	—	—	—	
低合金钢板																					
16MnR	GB 6654	热轧、 正火	6~16	510	345	170	170	170	158	144	134	125	93	66	43	—	—	—			
			>16~36	490	325	163	163	159	147	134	125	119	93	66	43	—	—	—	—		
			>36~60	470	305	157	157	150	138	125	116	109	93	66	43	—	—	—	—	—	
			>60~100	460	285	153	153	150	141	128	116	109	103	93	66	43	—	—	—	—	
15MnVR	GB 6654	热轧、 正火	>100~120	450	275	150	150	147	138	125	113	106	100	93	66	43	—	—	—	—	
			6~16	530	390	177	177	177	177	172	159	147	—	—	—	—	—	—	—	—	
			>16~36	510	370	170	170	170	170	163	150	138	—	—	—	—	—	—	—	—	—
			>36~60	490	350	163	163	163	163	153	141	131	—	—	—	—	—	—	—	—	—

续表 A.0.2

钢号	标准号	使用状态	厚度 (mm)	在下列温度(°C)下的许用应力(MPa)																使用温度下限 (°C)	注		
				在下列温度(°C)下的许用应力(MPa)																			
				<20	100	150	200	250	300	350	400	425	450	475	500	525	550	575	600			625	650
0Cr13	GB 4237	退火	2~60	137	126	123	120	119	117	112	109	105	100	89	72	53	38	26	16	—	—	—	-20
				137	137	137	130	122	114	111	107	105	103	101	100	98	91	79	64	52	42	32	27
0Cr18Ni9	GB 4237	固溶	2~60	137	114	103	96	90	85	82	79	78	76	75	74	73	71	67	62	52	42	32	27
				137	137	137	130	122	114	111	108	106	105	104	103	101	83	58	44	33	25	18	13
0Cr18Ni10Ti	GB 4237	固溶或 稳定化	2~60	137	114	103	96	90	85	82	80	79	78	77	76	75	74	58	44	33	25	18	13
				137	137	137	134	125	118	113	111	110	109	108	107	106	105	96	81	65	50	38	30
0Cr17Ni2Mo2	GB 4237	固溶	2~60	137	117	107	99	93	87	84	82	81	81	80	79	78	78	76	73	65	50	38	30
				137	137	137	134	125	118	113	111	110	109	108	107	—	—	—	—	—	—	—	—
0Cr18Ni2Mo2Ti	GB 4237	固溶	2~60	137	117	107	99	93	87	84	82	81	81	80	79	—	—	—	—	—	—	—	②
				137	137	137	134	125	118	113	111	110	109	108	107	106	105	96	81	65	50	38	30
0Cr19Ni3Mo3	GB 4237	固溶	2~60	137	117	107	99	93	87	84	82	81	81	80	79	—	—	—	—	—	—	—	②
				137	137	137	134	125	118	113	111	110	109	108	107	106	105	96	81	65	50	38	30
00Cr19Ni10	GB 4237	固溶	2~60	118	118	118	110	103	98	94	91	89	—	—	—	—	—	—	—	—	—	—	②
				118	97	87	81	76	73	69	67	66	—	—	—	—	—	—	—	—	—	—	—

续表 A.0.2

钢号	标准号	使用状态	厚度 (mm)	在下列温度(°C)下的许用应力(MPa)											使用温度下限 (°C)	注									
				≤20	100	150	200	250	300	350	400	425	450	475			500	525	550	575	600	625	650	675	700
				高合金钢板																					
00Cr17Ni4Mo2	GB 4237	固溶	2~60	118	118	117	108	100	95	90	86	85	84	—	—	—	—	—	—	—	—	—	—	②	
				118	97	87	80	74	70	67	64	63	62	—	—	—	—	—	—	—	—	—	—	—	—
90Cr19Ni13Mo3	GB 4237	固溶	2~60	118	118	118	118	118	118	113	111	110	109	—	—	—	—	—	—	—	—	—	—	②	
				118	117	107	99	93	87	84	82	81	81	—	—	—	—	—	—	—	—	—	—	—	—

注：中间温度的许用应力，可按本表的数值用内插法求得。

- ①所列许用应力，已乘质量系数 0.9。
- ②该行许用应力，仅适用于允许产生微量永久变形之元件。对于法兰或其他有微量永久变形就引起泄漏或故障的情况不能采用。
- ③使用温度上限不得超过粗线的界限。
- ④该钢板技术要求应符合 GB 150 附录 A 的规定。
- ⑤使用温度下限为 -20°C 的材料，要求同本规范附录 A 表 A.0.1 的注⑤。

续表 A. 0.3

钢号	钢材 标 准 号	钢材使 用 状 态	螺栓规格 (mm)	常温强度指标		在下列温度(°C)下的许用应力(MPa)										使用 温度 下限 (°C)						
				σ_b (MPa)	σ_s (MPa)	注																
						≤20	100	150	200	250	300	350	400	425	450		475	500	525	550	575	600
低合金钢螺栓																						
35CrMoA GB 3077		调质	≤M22	835	735	210	190	185	179	176	174	165	154	147	140	111	79	—	—	—		
			M24~M48	805	685	228	206	199	196	193	189	180	170	162	150	111	79	—	—	—	-100	
			M52~M80	805	685	254	229	221	218	214	210	200	189	180	150	111	79	—	—	—	—	
			M52~M105	735	590	219	196	189	185	181	178	171	160	153	145	111	79	—	—	—	—	
			M52~M105	835	735	272	247	240	232	229	225	218	207	201	—	—	—	—	—	—	—	—
35CrMoVA GB 3077		调质	M10~M140	785	665	246	221	214	210	207	203	196	189	183	—	—	—	—	—	—		
			≤M22	835	735	210	190	185	179	176	174	168	160	156	151	141	131	72	39	—	—	-20
			M24~M48	835	735	245	222	216	209	206	203	196	186	181	176	168	131	72	39	—	—	—
25Cr2MoVA GB 3077		调质	M52~M105	805	685	254	229	221	218	214	210	203	196	191	185	176	131	72	39	—	—	
			M110~M140	735	590	219	196	189	185	181	178	174	167	164	160	153	131	72	39	—	—	—
			≤M22	835	735	210	190	185	179	176	174	168	160	156	151	141	131	72	39	—	—	-50
40CrNiMoA GB 3077		调质	M50~M140	930	825	306	291	281	274	267	257	244	—	—	—	—	—	—	—	—	—	
			≤M22	590	390	111	101	97	94	92	91	90	87	84	81	77	62	46	35	26	18	—
1Cr5Mo GB 1221		调质	M24~M48	590	390	130	118	113	109	108	106	105	101	98	95	83	62	46	35	26	18	—
			≤M22	590	390	111	101	97	94	92	91	90	87	84	81	77	62	46	35	26	18	—

续表 A. 0.3

钢号	钢材 标准号	钢材使 用状态	螺栓规格 (mm)	在下列温度(°C)下的许用应力(MPa)											使用 温度 下限 (°C)	注							
				≤20	100	150	200	250	300	350	400	450	500	525			550	575	600	625	650	675	700
2Cr13	GB 1220	调质	≤M22	126	117	111	106	103	100	97	91	—	—	—	—	—	—	—	—	—	—	—	②
			M24~M27	147	137	130	123	120	117	113	107	—	—	—	—	—	—	—	—	—	—	—	
0Cr18Ni9	GB 1220	固溶	≤M22	129	107	97	90	84	79	77	74	71	69	68	66	63	58	52	42	32	27	—	—
			M24~M48	137	114	103	96	90	85	82	79	76	74	73	71	67	62	52	42	32	27	—	
0Cr17Ni2Mo2	GB 1220	固溶	≤M22	129	109	101	93	87	82	79	77	76	75	74	73	71	68	65	50	38	30	—	—196
			M24~M48	137	117	107	99	93	87	84	82	81	79	78	76	73	65	50	38	30	—	—	
0Cr18Ni10Ti	GB 1220	固溶	≤M22	129	107	97	90	84	79	77	75	73	71	70	69	58	44	33	25	18	13	—	—
			M24~M48	137	114	103	96	90	85	82	80	78	76	75	74	58	44	33	25	18	13	—	

注：中间温度的许用应力，可按本表的数值用内插法求得。

① M80 及以下使用温度下限为-70°C。

② 使用温度下限为-20°C的材料，要求同本规范附录 A 表 A. 0. 1 的注⑤。

A.0.4 常用锻件许用应力, 见表 A.0.4.

表 A.0.4 常用锻件许用应力

钢号	锻件标准号	公称厚度 (mm)	常温强度指标		在下列温度(°C)下的许用应力(MPa)										使用温度 下限 (°C)	注			
			σ_b (MPa)	σ_s (MPa)															
					≤20	100	150	200	250	300	350	400	425	450			475	500	525
碳素钢锻件																			
20	JB 4726	≤200	390	215	130	119	113	104	95	86	79	74	72	61	41	—	—	—	③④
35	JB 4726	≤100	510	265	166	147	141	129	116	108	98	92	85	61	41	—	—	—	①③
		>100~300	490	245	153	141	134	126	113	104	95	89	85	61	41	—	—	—	④
低合金钢锻件																			
16Mn	JB 4726	≤300	450	275	150	150	147	135	129	116	110	104	93	66	43	—	—	—	—
		≤300	530	370	177	177	177	177	177	177	171	163	156	131	84	49	—	—	—
20MnMo	JB 4726	>300~500	510	350	170	170	170	170	169	163	153	147	131	84	49	—	—	—	—
		>500~700	490	330	163	163	163	163	156	147	141	131	84	49	—	—	—	—	④
20MnMoNb	JB 4726	≤300	620	470	207	207	207	207	207	207	207	207	207	177	117	—	—	—	—
		>300~500	610	460	203	203	203	203	203	203	203	203	203	177	117	—	—	—	—
16MnD	JB 4727	≤300	450	275	150	150	147	135	129	116	110	—	—	—	—	—	—	—	—

续表 A. 0. 4

钢号	锻件 标准号	公称厚度 (mm)	在下列温度(°C)下的许用应力(MPa)													使用 温度 下限 (°C)	注							
			≤20	100	150	200	250	300	350	400	425	450	475	500	525			550	575	600	625	650	675	700
			137	126	123	120	119	117	112	109	105	100	89	72	53			38	26	16	—	—	—	—
0Cr13	JB 4728	≤100	137	126	123	120	119	117	112	109	105	100	89	72	53	38	26	16	—	—	—	—	—	①
0Cr18Ni9	JB 4728	≤200	137	137	137	130	122	114	111	107	105	103	101	100	98	91	79	64	52	42	32	27	—	②
			137	114	103	96	90	85	82	79	78	76	75	74	73	71	67	62	52	42	32	27	—	②
0Cr18Ni10Ti	JB 4728	≤200	137	137	137	130	122	114	111	108	106	105	104	103	101	83	58	44	33	25	18	13	—	②
			137	114	103	96	90	85	82	80	79	78	77	76	75	74	58	44	33	25	18	13	—	②
0Cr17Ni12Mo2	JB 4728	≤200	137	137	137	134	125	118	113	111	110	109	108	107	106	105	96	81	65	50	38	30	—	②
			137	117	107	99	93	87	84	82	81	81	80	79	78	78	76	73	65	50	38	30	—	②
00Cr19Ni10	JB 4728	≤200	117	117	117	110	103	98	94	91	89	—	—	—	—	—	—	—	—	—	—	—	—	②
			117	97	87	81	76	73	69	67	66	—	—	—	—	—	—	—	—	—	—	—	—	②
00Cr17Ni14Mo2	JB 4728	≤200	117	117	117	108	100	95	90	86	85	84	—	—	—	—	—	—	—	—	—	—	—	②
			117	97	87	80	74	70	67	64	63	62	—	—	—	—	—	—	—	—	—	—	—	②

注: 中间温度的许用应力, 可按本表的数值用内插法求得。

- ① 该锻件不得用于焊接结构。
- ② 该行许用应力, 仅适用于允许产生微量永久变形之元件, 对于法兰或其他有微量永久变形就引起泄漏或故障的情况不能采用。
- ③ 使用温度上限不宜超过粗线的界限。
- ④ 使用温度下限为一20°C的材料, 要求同本规范附录 A 表 A. 0. 1 的注⑤。

A.0.5 碳素钢铸件的许用应力,见表 A.0.5。

碳素钢铸件的许用应力

表 A.0.5

牌 号	标准号	含碳量(%)	常温强度指标		在下列温度(°C)下的许用应力(MPa)							使用温 度下限 (°C)	注		
			σ_b (MPa)	σ_s (MPa)	≤ 20	100	150	200	300	350	400			425	
ZG200-400H		0.2	400	200	100										
ZG230-450H	GB 7659	0.2	450	230	115										
ZG275-485H		0.25	485	275	129	待定	待定	待定	待定	待定	待定	待定	待定	待定	①
ZG200-400	GB 11352	0.2	400	200	100										
ZG230-450		0.3	450	230	115										

注:表中许用应力值已乘质量系数 0.8。

①使用温度下限要求见本规范附录 A 表 A.0.1 注⑤。

A.0.6 球墨铸铁件的许用应力,见表 A.0.6。

球墨铸铁件的许用应力

表 A.0.6

牌 号	标准号	金相组织	常温强度指标		在下列温度(°C)下的许用应力(MPa)							使用温 度下限 (°C)			
			σ_b (MPa)	$\sigma_{0.2}$ (MPa)	≤ 20	100	150	200	250	300	350				
QT400-18		铁素体	400	250	106										
QT400-15		铁素体	400	250	106										
QT450-10	GB 1348	铁素体	450	310	120	待定	待定	待定	待定	待定	待定	待定	待定	待定	
QT500-7		铁素体+珠光体	500	320	133										-10

注:表中许用应力值已乘质量系数 0.8。

A.0.7 铸铁件的许用应力, 见表 A.0.7。

表 A.0.7

铸铁件的许用应力

牌 号	标准号	金相组织	壁厚 (mm)	常温强度指标		在下列温度(°C)下的许用应力(MPa)					使用温 度下限 (°C)		
				σ_b (MPa)		≤ 20	100	150	200	250		300	
				σ_b (MPa)	$\sigma_{0.2}$ (MPa)								
可锻铸铁													
KTH300-06			—	300	—	48							
KTH330-08	GB 9440		—	330	—	52.8	待定	待定	待定	待定	待定	-10	
KTH350-10			—	350	200	56							
KTH370-12			—	370	—	59							
灰铸铁													
HT100		铁素体	2.5~10	130	—	10.4							-10
			10~20	100	—	8.0							
			20~30	90	—	7.2							
			30~50	80	—	6.4							
HT150	GB 9439	珠光体+ 铁素体 20%	2.5~10	175	—	14.0	待定	待定	待定	待定	待定	待定	-10
			10~20	145	—	11.6							
			20~30	130	—	10.4							
			30~50	120	—	9.6							

续表 A. 0.7

牌 号	标准号	金相组织	壁厚 (mm)	常温强度指标		在下列温度(°C)下的许用应力(MPa)						使用温 度下限 (°C)		
				σ_b (MPa)	$\sigma_{0.2}$ (MPa)	≤20								
						100	150	200	250	300				
灰铸铁														
HT200		珠光体	2.5~10	220	—	17.6							-10	
			10~20	195	—	15.6								
			20~30	170	—	13.6								
			30~50	160	—	12.8								
HT250	GB 9439	珠光体	4~10	270	—	21.6							-10	
			10~20	240	—	19.2								
			20~30	220	—	17.6								
			30~50	200	—	16.0	待定	待定	待定	待定	待定	待定		
HT300		100% 珠光体	10~20	290	—	23.2							-10	
			20~30	250	—	20.0								
			30~50	230	—	18.4								
HT350		100% 珠光体	10~20	340	—	27.2							-10	
			20~30	290	—	23.2								
			30~50	260	—	20.8								

注:表中许用应力值已乘质量系数0.8。

A.0.8 铝及铝合金管的许用应力, 见表 A.0.8.

表 A.0.8

铝及铝合金管的许用应力

牌号	状态代号		σ_h (MPa)	$\sigma_{0.2}$ (MPa)	设计温度(°C)下的最大许用拉伸应力值(MPa)										使用温度 度下限 (°C)
	新	旧			新	旧	新	旧	新	旧	新	旧	新	旧	
L1	1070A	M	O	(55)	≥	-269~20	40	65	75	100	125	150	175	200	5
		R	H112	(55)			10	10	10	9	8	8	7	6	
L2	1060	M	O	(60)	≥	-269~20	40	65	75	100	125	150	175	200	5
		R	H112	(60)			10	10	10	9	8	8	7	6	
L3	1050A	M	O	(60)	≥	-269~20	40	65	75	100	125	150	175	200	5
		R	H112	(60)			10	10	10	9	8	8	7	6	
L5	1200	M	O	(75)	≥	-269~20	40	65	75	100	125	150	175	200	6
		R	H112	(75)			13	13	13	12	11	10	10	8	
LF21	3A21	M	O	(95)	≥	-269~20	40	65	75	100	125	150	175	200	6
		R	H112	(95)			23	23	23	23	23	20	16	13	
LF2	5A02	M	O	(165)	≥	-269~20	40	65	75	100	125	150	175	200	17
		R	H112	(165)			41	41	41	41	41	41	37	28	
LF3	5A03	M	O	175	≥	-269~20	40	65	75	100	125	150	175	200	—
		R	H112	175			43	43	43	43	43	—	—	—	
LF5	5A05	M	O	215	≥	-269~20	40	65	75	100	125	150	175	200	—
		R	H112	255			63	63	63	63	63	—	—	—	

注: ①表中产品标准尺寸: GB 6893 拉(轧), 制管外径 6~120mm, 壁厚 0.5~5mm; GB 4437.1 挤压管, 外径 25~300mm, 壁厚 5~32.5mm, 外径 310~500mm, 壁厚 15~50mm.

②表中状态代号: O 为退火状态, H112 为热作状态.

③新牌号见现行国家标准《变形铝及铝合金化学成分》GB/T 3190.

④表中()内的数值为标准中未规定的推荐合格指标.

附录 B 金属材料物理性质

B.0.1 金属材料的弹性模量, 见表 B.0.1.

材 料		在下列温度(°C)下的弹性模量(10 ³ MPa)																		
		-196	-150	-100	-20	20	100	150	200	250	300	350	400	450	475	500	550	600	650	700
碳素钢(C≤0.30%)		—	—	—	194	192	191	189	186	183	179	173	165	150	133	—	—	—	—	—
碳素钢(C>0.30%), 碳锰钢		—	—	—	208	206	203	200	196	190	186	179	170	158	151	—	—	—	—	—
碳钼钢、低合金钼(至 Cr3Mo)		—	—	—	208	206	203	200	198	194	190	186	180	174	170	165	153	138	—	—
中铬钼钢(Cr5Mo~Cr9Mo)		—	—	—	191	189	187	185	182	180	176	173	169	165	163	161	156	150	—	—
奥氏体不锈钢(至 Cr25Ni20)		210	207	205	199	195	191	187	184	181	177	173	169	164	162	160	155	151	147	143
高铬钢(Cr13~Cr17)		—	—	—	203	201	198	195	191	187	181	175	165	156	153	—	—	—	—	—
灰铸铁		—	—	—	—	—	92	91	89	87	84	81	—	—	—	—	—	—	—	—
铝及铝合金		76	75	73	71	69	66	63	60	—	—	—	—	—	—	—	—	—	—	—
紫铜		116	115	114	111	110	107	106	104	101	99	96	—	—	—	—	—	—	—	—
蒙乃尔合金(Ni67-Cu30)		192	189	186	182	179	175	172	170	168	167	165	161	158	156	154	152	149	—	—
铜镍合金(Cu70-Ni30)		160	158	157	154	151	148	145	143	140	136	131	—	—	—	—	—	—	—	—

表 B.0.1

B. 0. 2 金属材料的平均线膨胀系数值, 见表 B. 0. 2。

金属材料的平均线膨胀系数值

表 B. 0. 2

材 料	在下列温度与 20°C 之间的平均线膨胀系数 $\alpha(10^{-6}/^{\circ}\text{C})$																			
	-196	-150	-100	-50	0	50	100	150	200	250	300	350	400	450	500	550	600	650	700	
碳素钢、 碳钢、 低铬钢 (至 Cr3Mo)							9.89	10.39	11.12	11.53	11.88	12.25	12.56	12.90	13.24	13.58	13.93	14.22	14.42	14.62
铬钢(Cr5Mo ~Cr9Mo)					9.77	10.16	10.52	10.91	11.15	11.39	11.66	11.90	12.15	12.38	12.63	12.86	13.05	13.18		
奥氏体不锈钢 (Cr18-Ni9 至 Cr19Ni14)	14.67	15.08	15.45	15.97	16.28	16.54	16.84	17.06	17.25	17.42	17.61	17.79	17.99	18.19	18.34	18.58	18.71	18.87	18.97	
高铬钢 (Cr13, Cr17)				8.95	9.29	9.59	9.94	10.20	10.45	10.67	10.96	11.19	11.41	11.61	11.81	11.97	12.11			
Cr25-Ni20								15.84	15.98	16.05	16.06	16.07	16.11	16.13	16.17	16.33	16.56	16.66	16.91	17.14
灰铸铁								10.39	10.68	10.97	11.26	11.55	11.85							
球墨铸铁					9.48	10.08	10.55	10.89	11.25	11.56	12.20	12.50	12.71							
蒙乃尔(Monel) Ni67-Cu30	9.99	11.06	12.13	12.81	13.26	13.70	14.16	14.45	14.74	15.06	15.36	15.67	15.98	16.28	16.60	16.90	17.18			
铝	17.86	18.72	19.65	20.78	21.65	22.52	23.38	23.92	24.47	24.93										
青铜	15.13	15.43	15.76	16.41	16.97	17.53	18.07	18.22	18.41	18.55	18.73									
黄铜	14.77	15.03	15.32	16.05	16.56	17.10	17.62	18.01	18.41	18.77	19.14									
铜及铜合金 Cu70~Ni30	13.99	14.99	15.70	16.07	16.63	16.96	17.24	17.48	17.71	17.87	18.18									
	12.00	12.64	13.33	13.88	14.47	14.94	15.41	15.69	16.02											

附录 C 非金属衬里材料的使用温度范围

非金属衬里材料的使用温度范围

表 C

材 料		使用温度(℃)	
		最 低	最 高
硬聚氯乙烯	PVC	-15	60
聚乙烯 低密度	LDPE	-30	60
高密度	HDPE	-30	70
聚丙烯	PP	-10	100
聚四氟乙烯	PTFE	-100	200
天然橡胶		-20	65
硼硅玻璃		—	150

注：①本表的数据仅用于一般情况，设计中尚应根据流体腐蚀性、使用压力及材料成分与性能差异等影响综合考虑。

②按指定衬里材料标准或牌号的非金属衬里的金属管道组件，使用温度范围应按有关国家现行标准规定，并应符合本规范中基层材料的使用温度上下限及低温韧性试验的规定。

附录 D 钢管及钢制管件厚度的规定

D.0.1 剧烈循环条件或 A1 类流体的管道,采用不锈钢管子及对焊管件时,不应小于表 D.0.1 所列的厚度。

剧烈循环条件或 A1 类流体管道用不锈钢管子及
对焊管件的厚度(最小值)(mm)

表 D.0.1

DN	厚度(最小值)	DN	厚度(最小值)
15	2.5	150	3.5
20	2.5	200	4
25	3	250	4.5
(32)	3	300	5
40	3	350	5
50	3	400	5
(65)	3.5	450	5
80	3.5	500	6
100	3.5	(550)	6
(125)	3.5	600	6.5

D.0.2 外螺纹的钢管和外螺纹钢管件的厚度(最小值)应按表 D.0.2 的规定。

D.0.3 内螺纹管件及承插焊管件的厚度应符合现行国家标准的规定。

D.0.4 (本条删除)

外螺纹的钢管及钢管件的厚度(最小值)

表 D.0.2

流 体	材 料	公称直径 DN	厚度(最小值)(mm)
所有	碳钢	15	3.5
		20	3.9
		25	4.5
		32	4.8
		40	5.0
		50	3.9
		>50	不用
所有	不锈钢	15	<u>2.7</u>
		20	<u>2.8</u>
		25	3.2
		32	<u>3.5</u>
		40	3.6
		50	3.9
		>50	不用
需有安全防护时	碳钢或不锈钢	15	<u>2.7</u>
		20	<u>2.8</u>
		25	3.2
		32	<u>3.5</u>
		40	3.6
		50	3.9
		65	5.0
		80	<u>5.4</u>
		100	6.0
150	6.0		

注:①采用外螺纹钢管的外径应符合《无缝钢管尺寸、外形、重量及允许偏差》GB/T 17395的“标准化”系列。

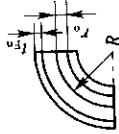
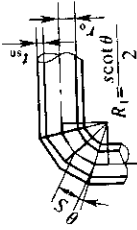
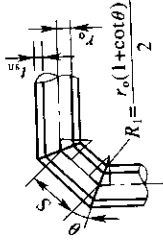
②如果采用《低压流体输送用镀锌焊接钢管》GB/T 3091中 $DN \leq 150$ 的钢管时,厚度不受本表的限制。

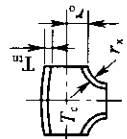
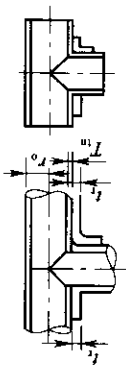
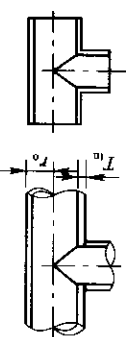
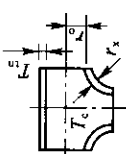
附录 E 柔性系数和应力增大系数

E.0.1 柔性系数和应力增大系数, 见表 E.0.1.

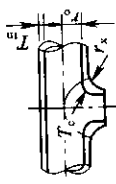
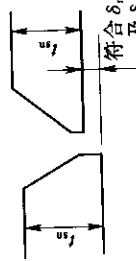
表 E.0.1

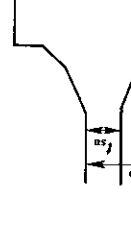
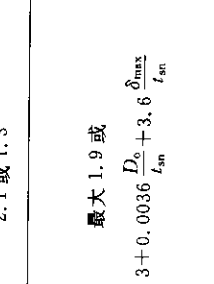
柔性系数和应力增大系数

名称	柔性系数 K	应力增大系数 ①⑦		尺寸系数 h	简图
		平面外 t_0	平面内 t_1		
弯头或弯管 ①②③④⑤⑥⑦	$\frac{1.65}{h}$	$\frac{0.75}{h^{2/3}}$	$\frac{0.9}{h^{2/3}}$	$\frac{t_0 R}{r_0^2}$	
窄间距斜接管或弯头 $S < r_0(1 + \tan\theta)$ ①②③④	$\frac{1.52}{h^{5/8}}$	$\frac{0.9}{h^{2/3}}$	$\frac{0.9}{h^{2/3}}$	$\frac{\cot\theta t_m S}{2 r_0^2}$	
单节斜接管或宽间距斜接管 $S \geq r_0(1 + \tan\theta), \theta \leq 22.5^\circ$ ①②③④	$\frac{1.52}{h^{5/8}}$	$\frac{0.9}{h^{2/3}}$	$\frac{0.9}{h^{2/3}}$	$\frac{(1 + \cot\theta) t_m}{2 r_0}$	

标准对焊三通 $r_x \geq \frac{1}{8} d_o$ ①②③ $T_c \geq 1.5 T_m$	1	$\frac{0.9}{h^{2/3}}$	$\frac{3}{4} i_o + 1/4$	$4.4 \frac{T_m}{r_o}$	
加强焊接支管或焊制三通 ①②⑤⑥⑦	1	$\frac{0.9}{h^{2/3}}$	$\frac{3}{4} i_o + 1/4$	$\frac{(T_m + 1/2 i_r)^{2.5}}{T_m^{1.5} r_o}$	
未加强焊接支管或焊制三通 ①②③④	1	$\frac{0.9}{h^{2/3}}$	$\frac{3}{4} i_o + 1/4$	$\frac{T_m}{r_o}$	
挤压成型对焊三通 $r_x \geq 0.05 d_o, T_c < 1.5 T_m$ ①②⑧	1	$\frac{0.9}{h^{2/3}}$	$\frac{3}{4} i_o + 1/4$	$\left(1 + \frac{r_x}{r_o}\right) \frac{T_m}{r_o}$	

续表 E.0.1

名称	柔性系数 K	应力增大系数 ①⑦		尺寸系数 h	简图
		平面外 t_o	平面内 t_i		
嵌入式支管 $r_s \geq \frac{1}{8} d_o$ ①② $T_c \geq 1.5 T_m$	1	$\frac{0.9}{h^{2/3}}$	$\frac{3}{4} t_o + 1/4$	$4.4 \frac{T_m}{r_o}$	
对焊支管台 ①②	1	$\frac{0.9}{h^{2/3}}$	$\frac{0.9}{h^{2/3}}$	$3.3 \frac{T_m}{r_o}$	见图 5.4.4-3(c)
名称	柔性系数 K	应力增大系数 t_i			简图
支管接头 ②⑩	1	$1.5 \left(\frac{R_m}{T_m} \right)^{2/3} \left(\frac{r_m}{R_m} \right)^{1/2} \times \left(\frac{t_m}{T_m} \right) \left(\frac{r_p}{r_p} \right)$			见图 E.0.4
对接焊或对焊法兰 $t_{sn} \geq 6 \text{mm}$ ②⑩ $\delta_{max} \leq 1.6 \text{mm}$, $\delta_{ave} / t_{sn} \leq 0.13$	1	1.0			
对接焊 $t_{sn} \geq 6 \text{mm}$ ②⑩ $\delta_{max} \leq 3.2 \text{mm}$, $\delta_{ave} / t_{sn} = \text{任何值}$	1	最大 1.9 或 $0.9 + 2.7 (\delta_{ave} / t_{sn})$, 最小 1.0			
对接焊 $t_{sn} < 6 \text{mm}$ ②⑩ $\delta_{max} \leq 1.6 \text{mm}$, $\delta_{ave} / t_{sn} \leq 0.33$	1				

角焊 ②	1	2.1 或 1.3	见图 E.0.5
削薄过渡段 ②	1	最大 1.9 或 $1.3 + 0.0036 \frac{D_o}{t_{sm}} + 3.6 \frac{\delta_{max}}{t_{sn}}$	
同心异径管 ④	1	最大 2.0 或 $0.5 + 0.01\beta \left(\frac{D_{o3}}{t_{1,2}} \right)^{1/2}$	
波纹直管或带波纹或皱纹弯管 ④	5	2.5	
波纹管接头或波纹管法兰	1	2.3	
松套法兰	1	1.6	
内外侧焊的平焊法兰	1	1.2	

E.0.2 尺寸系数 h 与柔性系数及应力增大系数的关系, 见图 E.0.2。

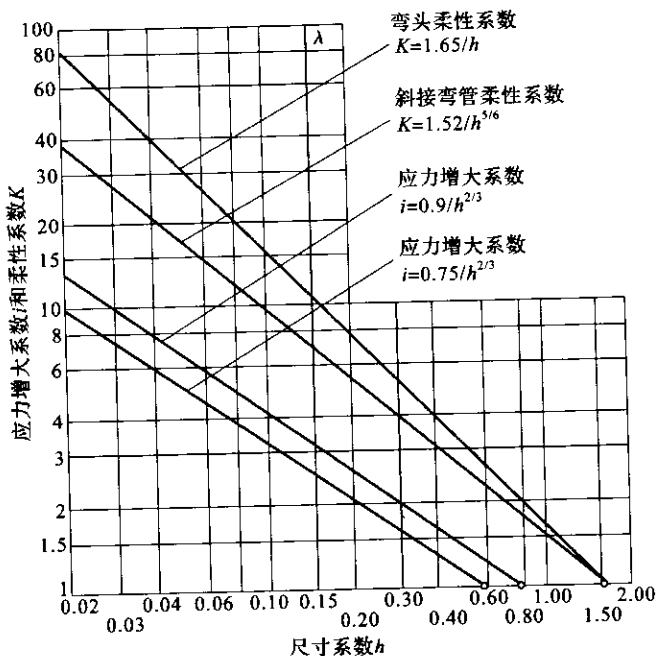


图 E.0.2 尺寸系数 h 与柔性系数及应力增大系数的关系

E.0.3 修正系数 C_f , 见图 E.0.3。

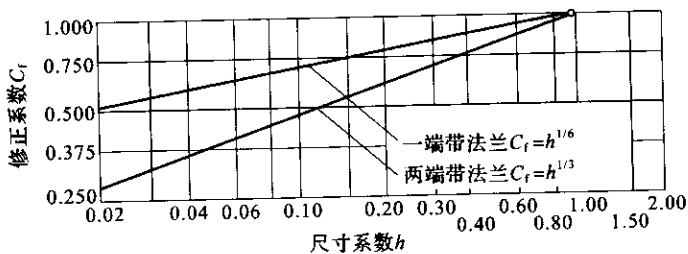


图 E.0.3 修正系数 C_f

E.0.4 支管接头尺寸, 见图 E.0.4。

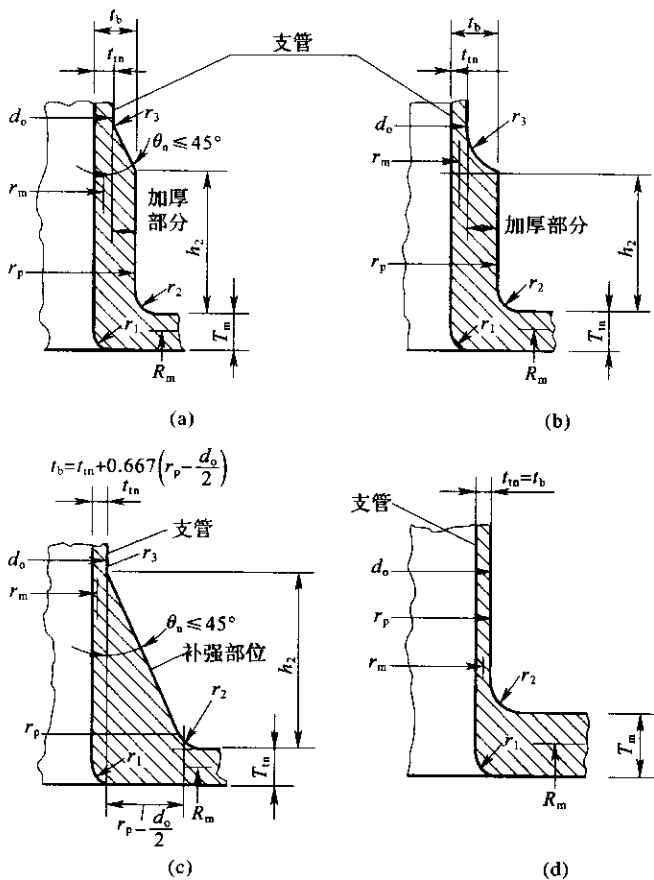


图 E.0.4 支管接头尺寸(mm)

- d_o ——支管名义外径；
 h_2 ——支管有效补强高度；
 R_m ——主管平均半径；
 t_b ——支管补强部位有效厚度；
 r_m ——支管平均半径；
 t_{in} ——支管名义厚度；
 T_{in} ——主管名义厚度；
 θ_n ——支管补强部位过渡角度(°)；
 r_p ——支管补强部分外半径；
 r_1, r_2, r_3 ——支管补强部位过渡半径

E.0.5 角焊尺寸, 见图 E.0.5。

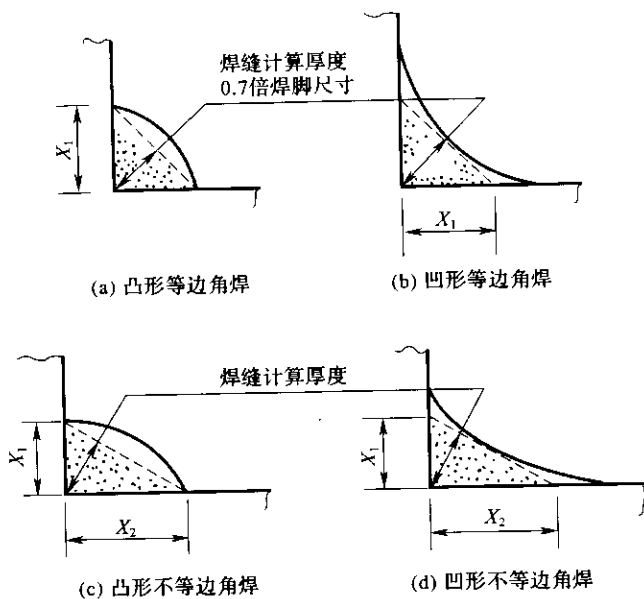


图 E.0.5 角焊尺寸

X_1, X_2 — 焊脚尺寸

注：①表 E.0.1 中的柔性系数 K 适用于部件在任何平面的弯曲，但在任何情况下柔性系数 K 和平面内、平面外应力增大系数 i_1, i_2 均不得小于 1。这两个系数对于弯管和焊接弯头用于有效弧长，即表 E.0.1 简图中的粗中心线所示；对于三通用于交叉点。

②表 E.0.1 中各式符号意义(单位: mm)：

t_{F0} — 管件名义厚度；

t_{sn} — 直管名义厚度；

t_{un} — 支管名义厚度；

T_c — 三通圆角部(主支管相交处)厚度；

T_{tn} — 主管名义厚度，在表 E.0.1 中应与三通主管相配的管子名义厚度；

r_x — 在主管和支管轴线的平面内，外轮廓转角处的曲率半径；

r_o — 管子的平均半径；

R — 圆弧弯管的弯曲半径；

R_1 — 斜接弯管的弯曲半径；

S ——斜接弯管斜接段中心线处的间距；

t_r ——补强板名义厚度；

θ ——斜接弯管一条焊缝方向改变的角度的 $1/2(^{\circ})$ ；

δ_{\max} ——对接焊口错边量的最大值；

δ_{ave} ——对接焊口错边量的平均值；

d_o ——支管名义外径。

柔性系数 K 、应力增大系数 i 值可从表 E. 0. 1 中公式计算出尺寸系数 h 值后，从图 E. 0. 2 直接查取。

③当法兰装在一端或两端时，表 E. 0. 1 中的应力增大系数 i 和柔性系数 K 值应用修正系数 C_f 进行校正。 C_f 值根据表 E. 0. 1 计算的尺寸系数 h 值从图 E. 0. 3 查取。

④表中所示系数适用于弯曲，扭转的柔性系数为 0. 9。

⑤适用于补强板名义厚度 t_r 不大于 1. 5 倍主管名义厚度 T_{in} 的条件。当 $t_r \geq 1. 5 T_{in}$ 时， $h = 4 \frac{T_{in}}{r_o}$ 。

⑥铸造对接焊弯头的厚度要比所连接的管子的厚度大得多，设计者应考虑该增大的厚度造成的影响，否则会产生较大的误差。

⑦若需要时，平面内与平面外的应力增大系数 i 均可用 $0. 9/h^{2/3}$ 进行计算。

⑧对于大直径薄壁弯管和弯头，内压会对柔性系数和应力增大系数有显著影响，应将表 E. 0. 1 中的柔性系数 K 除以下式：

$$\left[1 + 6 \left(\frac{P}{E_{20}} \right) \left(\frac{r_o}{t_{sn}} \right)^{7/3} \left(\frac{R}{r_o} \right)^{1/3} \right]$$

将表 E. 0. 1 中的应力增大系数 i 除以下式：

$$\left[1 + 3. 25 \left(\frac{P}{E_{20}} \right) \left(\frac{r_o}{t_{sn}} \right)^{5/2} \left(\frac{R}{r_o} \right)^{2/3} \right]$$

式中 P ——设计压力 (MPa)；

E_{20} ——在安装温度下的管材的弹性模量 (MPa)。

⑨对于承插焊管件，若焊缝边缘与管壁过渡平滑，符合本附录图 E. 0. 5，不等边凹形角焊的应力增大系数取 1. 3。

⑩该应力增大系数用于管壁厚度在 0. 875~1. 1 倍直管名义厚度 t_{sn} 之间，轴向距离为 $\sqrt{D_o t_{sn}}$ 的对接焊口。式中 D_o 为管子的名义外径。

⑪只有满足以下条件，应力增大系数 i 的计算公式才适用：

锥角 β 不超过 60° ，异径管为同心的；

$\frac{D_{o1}}{t_{11}}$ 和 $\frac{D_{o2}}{t_{12}}$ 中较大者不超过 100。

式中 D_{oL} ——异径管大端外径(mm);
 D_{oS} ——异径管小端外径(mm);
 t_{L1} ——异径管大端名义厚度(mm);
 t_{L2} ——异径管小端名义厚度(mm)。

整个异径管厚度不小于大端名义厚度 t_{L1} , 但紧邻小端的直段除外, 该段厚度不得小于小端名义厚度 t_{L2} 。

⑫只有满足以下条件时, 应力增大系数 i 的计算公式才适用:

接管已满足开孔补强的要求;

支管中心线垂直于主管轴线;

当主管上有几个支管时, 相邻两支管间的中心距, 沿主管外表面轴向不得小于该两个支管内半径总和的 3 倍, 沿主管外表面周向弧长不得小于该两个支管内半径总和的 2 倍;

图 E. 0. 4 中半径 r_1 在主管名义厚度 T_m 的 10% 和 50% 之间;

图 E. 0. 4 中半径 r_2 不得小于 $t_b/2$ 或 $(t_m + r_p - \frac{d_o}{2})/2$ 和 $\frac{t_m}{2}$ 中的较大者;

者;

图 E. 0. 4 中半径 r_3 不小于以下两者的较大值:

$0.002\theta_n d_o + 2(\sin\theta_n)^3$ 与图 E. 0. 4(a)、(b) 加厚部分的乘积;

$r_m/t_m \leq 50$ 和 $r_m/R_m \leq 0.5$ 。

⑬表 E. 0. 1 中应力增大系数 i 值适用于等径的支管连接, 对于异径的支管连接未获得足够数据前, 可采用等径的数据。

附录 F 室外地下管道与铁路、道路及建筑物间的距离

室外地下管道与铁路、道路及建筑物等设施的最小水平净距(m) 表 F

输送的 流体及状态	建、构筑物基础外缘		铁路 轨外侧	道路 边缘	围墙基础 外侧	电杆柱中心		
	有地下室	无地下室				通信	电力	高压电
B类液体	6	4	4.5	1	1	1.2	1.5	2
	2	1	3	0.6	0.6	0.6		
B类	2.5	1.5	3.5	0.6	0.6	0.6		
	3	2	4	0.8	0.6	0.6	1.5	2
气体	5	4	4.5	1	1	1		
	7	6	5	1	1	1.5		
氧 气	3	2.5	2.5	0.8	1	0.8	1.5	2
	5	3						

续表 F

输送的 流体及状态	建、构筑物基础外缘		铁路 轨外侧	道路 边缘	围墙基础 外侧	电杆柱中心		
	有地下室	无地下室				通信	电力	高压电
热力管	1.5~3(见注4)		3	0.8~1	1	0.8	1	1.5
液体	3		3~4	0.8~1	1	0.8~1.2	1	2
	$P \leq 0.25$	1.5	2	0.6	0.6	0.6		
	$0.25 < P \leq 0.6$	1.5	2	0.6	0.6	0.6		
	$0.6 < P \leq 1.0$	2	2	0.6	0.6	0.6	1	1.5
气体	$1.0 < P \leq 1.6$	2.5	2.5	0.8	0.8	1		
	$P > 1.6$	3	2.5	0.8	0.8	1		

注:①除注明者外,表列净距应自管(沟)壁或防护设施的外缘算起。

②管道低于基础时,除满足表列净距外,还应不小于管道埋设深度与基础深度之差,并根据土壤条件确定净距。

③P为设计压力(MPa)。

④按C、D类气体的设计压力决定净距。

⑤当铁路和道路是路堤或路堑时,其与管线之间的水平净距应由路堤坡脚或路堑坡顶算起;有边沟和天沟时,应从沟的外缘算起。并应符合现行国家标准《工业企业总平面设计规范》GB 50187的规定。

附录 G 管道热处理的规定

G.1 管子弯曲后的热处理

G.1.1 钢管弯曲后的热处理除本附录的规定外,还应符合现行国家标准《工业金属管道工程施工及验收规范》GB 50235 的规定。

G.1.2 管子冷弯后,存在下述任何一种情况均应进行热处理:

G.1.2.1 碳素钢和含铬、钼的合金钢管但不包括奥氏体不锈钢管的弯制,其最大计算纤维伸长率超过该管子标准所规定的最小延伸率的 50%时;

G.1.2.2 需要进行冲击试验的材料,弯管的最大计算纤维伸长率超过 5%时。

G.1.3 最大计算纤维伸长率 δ 应采用式(G.1.3)计算。

$$\delta = \frac{D_0}{2R} \times 100\% \quad (\text{G.1.3})$$

式中 D_0 ——管子外径(mm);

R ——圆弧弯管的弯曲半径(mm)。

G.1.4 黑色金属冷弯系指在低于转变温度范围以下进行;热弯系指在高于转变温度范围以上进行。

G.2 焊后需热处理的管道厚度

G.2.1 管道焊前预热和焊后需要热处理的厚度及要求,除按本规范的规定外,还应符合《现场设备、工业管道焊接工程施工及验收规范》GB 50236 的规定及《钢制压力容器》GB 150 第 10.4 节的规定。

G.2.2 当 15CrMo 材料含碳量高于 0.15%时,任何壁厚均宜进行焊后热处理。

G.2.3 当管子或管件采用焊接连接时,推荐的预热和热处理要求所采用的厚度,应是连接接头处的较厚的壁厚,但下列情况除外:

G.2.3.1 对于支管连接的情况,不论支管是整体补强或补强板或鞍座,在确定是否要热处理时,均不应考虑补强用的金属(不含焊缝)。但在通过支管的任意平面内,当穿过焊缝的厚度超过规定需要热处理的最薄的材料厚度的2倍时,即使接头处各组成件的厚度小于此最薄的厚度,仍需进行热处理。本规范第5.4.4条,支管连接焊缝的形式(本规范图5.4.4-1)所示的穿过焊缝的厚度,应按表G.2.3计算:

支管连接结构的热处理厚度 表 G.2.3

结构图	穿过焊缝的厚度
本规范图 5.4.4-1(a)	$t_m + t_c$
本规范图 5.4.4-1(b)	$T_m + t_c$
本规范图 5.4.4-1(c)	$t_m + t_c$ 或 $t_r + t_c$ 取较大值
本规范图 5.4.4-1(d)	$T_m + t_r + t_c$

注:符号意义见本规范第5.4.4条。

G.2.3.2 对于平焊(滑套)法兰和承插焊法兰以及公称直径小于或等于50mm的管子连接的角焊缝,公称直径小于或等于50mm的螺纹接头的密封焊缝以及装在不论多大管子外表面的非受压件,如吊耳或其他管道支承件等,只要在任一平面内,穿过焊缝的厚度超过规定需要热处理的最薄的材料厚度的2倍时,即使接头处各组成件的厚度小于此最薄的厚度,仍需进行热处理,但下述情况可不需要热处理:

(1)对于碳素钢材料,角焊缝厚度不大于16mm,与母材的厚度无关。

(2)对于含铬、钼的低中合金钢材料,当角焊缝厚度不大于

13mm 时,如采用了不低于推荐的最低预热温度,且母材规定的最小抗拉强度小于 490MPa 时,不论母材的厚度是多少。

(3)对于铁素体材料,当其焊缝采用非空冷硬化的填充金属焊成时。

附录 H 管道的焊接结构

H.1 角 焊

H.1.1 角焊缝斜边可以是凸形或凹形的,并应符合附录 E 图 E.0.5的规定。

H.1.2 承插焊管件与管子的焊接应符合其连接要求(图 H.1.2)的规定。

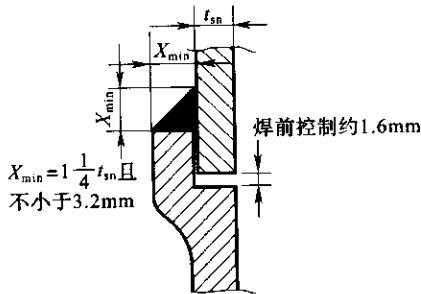


图 H.1.2 承插焊管件连接要求

H.1.3 承插焊法兰与管子的连接应符合下列规定:

H.1.3.1 承插焊法兰的焊缝应符合其连接要求(图 H.1.3)的规定。

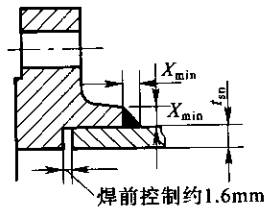


图 H.1.3 承插焊法兰的连接要求

H.1.3.2 尺寸 X_{\min} 为直管名义厚度 t_{sn} 的 1.4 倍或法兰颈部厚度两者中的较小值。

H.1.4 平焊(滑套)法兰与管子的内外侧焊缝(图 H.1.4)应符合下列规定:

H.1.4.1 尺寸 X 为直管名义厚度 t_{sn} 或 6.4 mm 中的较小值。

H.1.4.2 尺寸 X_{\min} 为直管名义厚度 t_{sn} 的 1.4 倍或法兰颈部厚度两者中的较小值。

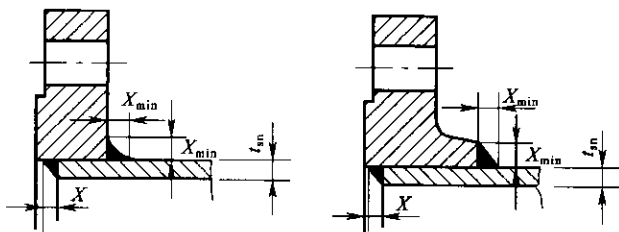


图 H.1.4 平焊(滑套)法兰内侧和外侧焊缝

H.2 对 焊

H.2.1 对焊坡口形式及尺寸除了按本规范的规定外,还应符合现行国家标准《现场设备、工业管道焊接工程施工及验收规范》GB 50236的规定。

H.2.2 不同厚度的管道组成件对焊要求应符合下列规定:

H.2.2.1 应符合对焊端部型式(图 H.2.2)的规定。

H.2.2.2 用于管件时如受长度条件的限制,图 H.2.2 中 15° 角可改为 30° 角。

H.2.3 热处理温度范围不同的两种材料,不应采用焊接连接。

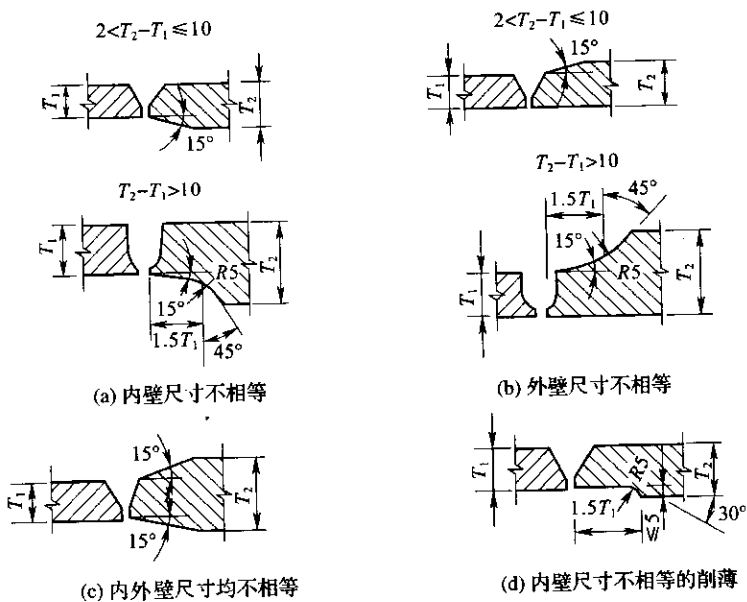


图 H. 2. 2 不同厚度管道组成件的对焊端部型式
注：坡口尺寸应符合本规范附录 H 第 H. 2. 1 条的规定。

附录 J 管道的无损检测

J.1 管道组成件制造的无损检测

J.1.1 管道组成件的无损检测应不低于现行国家标准中规定的无损检测要求。下列情况应在设计文件中补充规定：

J.1.1.1 在现行国家标准中指定产品按用户要求协商决定的无损检测项目，且设计需要时；

J.1.1.2 产品标准中采用涡流探伤时，除 D 类流体管道外，还应增加焊缝的 100% 超声波检测。

J.1.2 不属于钢管制造厂生产线制造的钢板卷管（焊接钢管），板材应符合本规范第 4.4.1 条第 4.4.1.3 款的规定。纵向及环向焊缝的无损检测比例应不低于本附录中“管道施工中的无损检测”的规定。

J.1.3 剧烈循环条件或做替代性试验的管道，用焊接钢管时，其焊缝应进行 100% 无损检测。

J.1.4 焊缝的无损检测均指采用超声波或射线检测。

J.1.5 检测合格标准应符合现行国家标准《现场设备、工业金属管道焊接工程施工及验收规范》GB 50236 及《工业金属管道工程施工及验收规范》GB 50235 的规定。

J.2 管道施工中的无损检测

J.2.1 现场管道施工中对于环焊缝、斜接弯管或弯头焊缝及嵌入式支管的对焊缝应按表 J.2.1 的要求进行无损检测。工程设计另有不同检测的要求时，应按工程设计文件的规定执行。

J.2.2 除注明外，无损检测均指采用射线照相或超声波检测。

管道施工中的无损检测

表 J. 2. 1

无损检测比例	需要检测的管道
100%	(1) 做替代性试验的管道
	(2) 剧烈循环条件
	(3) A1 类流体
	(4) 设计压力大于或等于 10MPa 的 B 类及 A2 类流体
	(5) 设计压力大于或等于 4MPa, 设计温度高于或等于 400℃ 的 B 类及 A2 类流体
	(6) 设计压力大于或等于 10MPa, 设计温度高于或等于 400℃ 的 C 类流体
	(7) 设计温度低于 -29℃ 的所有流体
10%	(8) 设计压力大于或等于 4MPa, 且低于以上 (4)~(6) 项参数的 B 类、C 类及 A2 类流体
5%	(9) 除上述 100% 和 10% 的检测及 D 类流体以外的管道
不作无损检测	(10) 所有 D 类流体管道

注:①对于 D 类流体管道,要求进行抽查时,应在设计文件中规定,抽查不合格应修复,但不要求加倍抽查。

②夹套内管的所有焊缝在夹套以内时应经 100% 无损检测。

J. 2. 3 检测合格标准应符合有关管道施工及焊接的现行国家规范的规定。

J. 2. 4 本附录表 J. 2. 1 中 100% 无损检测的管道,其承插焊缝及支管连接的焊缝可采用磁粉或液体渗透法检测,或按工程设计文件的规定进行检测。

J. 2. 5 氧气管道按 C 类流体的检测要求。

J. 2. 6 局部无损检测的焊缝选择应保证每一个焊工焊接的焊缝都按比例进行检测。

J.2.7 施工工地制造的管道组成件应符合本附录第 J.1.2 条的规定。

J.2.8 对制造厂生产的制品,需要现场抽查时,应在工程设计文件中指定。

附录 K 本规范用词说明

K.0.1 为便于在执行本规范条文时区别对待,对要求严格程度不同的用词说明如下:

(1)表示很严格,非这样做不可的用词:

正面词采用“必须”;

反面词采用“严禁”。

(2)表示严格,在正常情况下均应这样做的用词:

正面词采用“应”;

反面词采用“不应”或“不得”。

(3)表示允许稍有选择,在条件许可时,首先应这样做的用词:

正面词采用“宜”或“可”;

反面词采用“不宜”。

K.0.2 条文中指明应按其他有关标准、规范执行的写法为“应符合……要求或规定”或“应按……执行”。

附录 L 用于奥氏体不锈钢的隔热材料 产品的试验规定

L.0.1 本附录是奥氏体不锈钢管道用的吸水型(毛细作用)外隔热材料,包括岩棉、矿棉类等产品的试验规定。

L.0.2 当吸水型外隔热材料用于奥氏体不锈钢管道时,应进行下列两种试验并合格:

L.0.2.1 根据隔热材料产品的原料来源,试产的产品应先经对不锈钢滴液腐蚀试验(图 L.0.2),以试片不应产生表面腐蚀或应力腐蚀破裂为合格。

试验方法要点:

(1)从隔热试样外表面滴入蒸馏水,通过隔热试样渗到有应力状态的不锈钢试片的热表面上,使溶有氯离子的水蒸发。试验 28d 后,检查不锈钢试片的腐蚀情况。

(2)试片共 4 套。

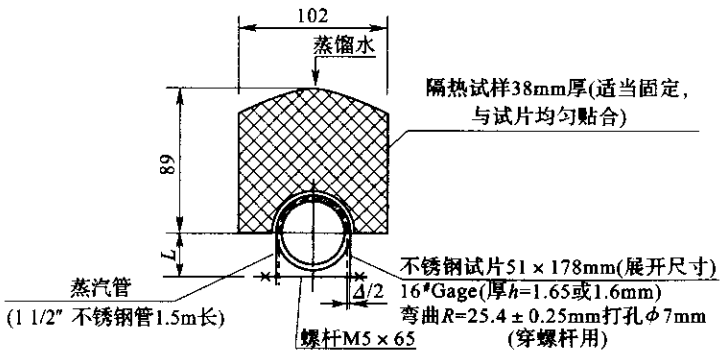


图 L.0.2 隔热材料对不锈钢滴液腐蚀试验装置

(3)不锈钢试片安装前,应经敏化处理(加热至 650°C ,在炉内

缓冷),表面应采用湿带磨机磨光、清理油污,弯制后应紧贴于加热管上。

采用螺杆拉紧使试片产生应力,其挠度按下式计算:

$$\Delta = \left[\frac{12\sigma(2R+h)}{(L+R)(8R+h)hE} \right] \times \left[\frac{L^3}{3} + R \left(\frac{\pi}{2}L^2 + \frac{\pi}{4}R^2 + 2LR \right) \right] \quad (\text{L.0.2})$$

式中 Δ ——挠度(cm);

σ ——应力(取试验温度下材料许用应力的 80%~90%)
(MPa);

E ——不锈钢试片材料的弹性模量(MPa);

R ——弯曲半径(cm);

h ——试片厚度(cm);

L ——试片直段的长度(cm)。

(4)加热管初调到沸点,控制偏差 $0 \sim +5.6^{\circ}\text{C}$ 。

(5)每个隔热试样(块)滴入水量 $250 \pm 25\text{mL/d}$,应观察到试片表面变湿。试片温度由加热管上的温度监测器指示,维持试片表面达到沸水温度,偏差 $\pm 6^{\circ}\text{C}$ 。

(6)试验 $28\text{d} \pm 6\text{h}$ 结束,试验期内如发生停运,应补加试验时间,使每个试片上的总液量送满 $28 \times 250\text{mL} = 7000\text{mL}$ 。

(7)试片拆下清理并检查弯曲的表面,再用 $2''$ 外径管子为轴,将试片回弯接近原始状态(展平)进行清理并放大 $10 \sim 30$ 倍检查有无裂纹,如未发现裂纹,应采用液体涂色渗透进一步检查。将检查结果提出报告。

L.0.2.2 原料来源与试产的原料相同的情况下,批量产品质量控制,需经以下水溶解试验及分析并符合本规范第 12.1.4 条的规定。

(1)溶液提取方法要点:取隔热材料产品(模制品薄片 $1.6 \sim 3.2\text{mm}$ 或棉毡小条) 20g 试样,在炉内 $100 \pm 5^{\circ}\text{C}$ 下烘干至恒重 ($\pm 0.1\text{g}$),放入 400mL 蒸馏水中煮沸 $30 \pm 5\text{min}$ 后,冷却至室温,

再加蒸馏水至 500mL, 搅匀, 经过滤后得溶液, 供分析用。

(2) 在 25°C 时测定溶液的 pH 值应为 7~11.7。

(3) 隔热材料中可溶的离子含量计算:

$$\text{Cl}^- (\mu\text{g/g}) = \text{溶液中的浓度} (\mu\text{g/mL}) \times \text{GCF}$$

$$\text{Na}^+ (\mu\text{g/g}) = \text{溶液中的浓度} (\mu\text{g/mL}) \times \text{GCF}$$

$$\text{SiO}_3^{2-} (\mu\text{g/g}) = \text{溶液中 SiO}_2 \text{ 浓度} (\mu\text{g/mL}) \times (76/60) \times \text{GCF}$$

式中 GCF——重度换算系数, $\text{GCF} = \text{液体重} (\text{g}) / \text{试样重} (\text{g}) = 500/20 = 25$ 。

附加说明

本规范主编单位、参加单位 和主要起草人名单

主 编 单 位：中国寰球化学工程公司

参 加 单 位：华北电力设计院

中石化北京设计院

北京钢铁设计研究总院

中国成达化学工程公司

中国五环化学工程公司

主要起草人：郑茂鼎 翁燕珠 赵 勇 郑天荪 盛青萍
范志增 张明群 李贤根 章 德 张师荣
夏蒙尔 胡海岭

中华人民共和国国家标准

工业金属管道设计规范

GB 50316 - 2000

条文说明

前 言

根据国家计委计综合[1991]290号文附件《一九九一年工程建设国家标准制订、修订计划》的要求,结合建设部(91)建标计字第10号文的安排,由原化学工业部为主编部门,中国寰球化学工程公司为主编单位,华北电力设计院、北京钢铁设计研究总院、中石化北京设计院、原化工部第四设计院、原化工部第八设计院为参编单位共同制订的《工业金属管道设计规范》(GB 50316—2000),经建设部2000年9月26日以建标[2000]199号文批准,并会同国家质量技术监督局联合发布。

本规范是通用的适用于工厂区的工业金属管道规范,是在总结了我国各行业多年来管道设计实践的经验,并借鉴了工业发达国家先进标准编制而成的。

国家石油和化学工业局已行文,将原化学工业部组织编制的工程建设强制性国家标准交由中国工程建设标准化协会化工工程委员会管理。

为了便于广大设计、施工、科研、学校等有关人员在使用本规范时能正确理解和执行条文规定,《工业金属管道设计规范》编制组按章、节、条的顺序,编制了本条文说明,供使用人员参考。

各单位在使用中,注意总结经验,积累资料,如发现本规范及条文说明中需要修改和补充之处,请将意见和有关资料函寄北京亚运村安慧里四区16号楼中国工程建设标准化协会化工工程委员会秘书处(邮编100723),以便今后进行修订。

中华人民共和国原化学工业部

目 次

1	总 则	(161)
2	术语和符号	(164)
2.1	术语	(164)
2.2	符号	(165)
3	设计条件 and 设计基准	(166)
3.1	设计条件	(166)
3.2	设计基准	(167)
4	材 料	(169)
4.2	金属材料的使用温度	(169)
4.3	金属材料的低温韧性试验要求	(169)
4.4	材料的使用要求	(170)
5	管道组成件的选用	(171)
5.2	管子	(171)
5.3	弯管及斜接弯管	(171)
5.4	管件及支管连接	(171)
5.5	阀门	(172)
5.6	法兰	(173)
5.7	垫片	(173)
5.8	紧固件	(173)
5.9	管道组成件连接结构选用要求	(173)
5.10	管道特殊件	(174)
5.11	非金属衬里的管道组成件	(174)
6	金属管道组成件耐压强度计算	(175)
6.1	一般规定	(175)

6.2	直管	(175)
6.3	斜接弯管	(175)
6.4	支管连接的补强	(175)
6.5	非标准异径管	(176)
6.6	平盖	(177)
6.7	特殊法兰和盲板	(177)
7	管径确定及压力损失计算	(178)
7.1	管径的确定	(178)
7.2	单相流管道压力损失	(178)
7.3	气液两相流管道压力损失	(178)
8	管道的布置	(180)
8.1	地上管道	(180)
I	一般规定	(180)
II	管道的净空高度及净距	(180)
III	一般布置要求	(181)
IV	B类流体管道布置要求	(181)
V	阀门的布置	(181)
VI	高点排气及低点排液的设置	(182)
VII	放空口的位置	(182)
8.2	沟内管道	(182)
8.3	埋地管道	(182)
9	金属管道的膨胀和柔性	(184)
9.1	一般规定	(184)
9.2	管道柔性计算的范围及方法	(184)
9.3	管道柔性计算的基本要求	(185)
9.4	管道的位移应力	(185)
9.5	管道对设备或端点的作用力	(186)
9.6	改善管道柔性的措施	(187)
10	管道支吊架	(188)

10.2	支吊架的设置及最大间距	(188)
10.3	支吊架荷载	(188)
10.4	材料和许用应力	(188)
10.5	支吊架结构设计及选用	(189)
11	设计对组成件制造、管道施工及检验的要求	(191)
11.1	一般规定	(191)
11.2	金属的焊接	(191)
11.3	金属的热处理	(191)
11.4	检验	(191)
11.5	试压	(191)
11.6	其他要求	(192)
12	隔热、隔声、消声及防腐	(193)
12.1	隔热	(193)
12.3	防腐及涂漆	(193)
13	输送 A1 类和 A2 类流体管道的补充规定	(195)
13.1	A1 类流体管道的补充规定	(195)
13.2	A2 类流体管道的补充规定	(196)
14	管道系统的安全规定	(197)
14.2	超压保护	(197)
14.4	盲板	(198)
14.5	排放	(198)
14.6	其他要求	(198)
附录 A	金属管道材料的许用应力	(200)
附录 B	金属材料物理性质	(204)
附录 C	非金属衬里材料的使用温度范围	(205)
附录 D	钢管及钢制管件厚度的规定	(206)
附录 E	柔性系数和应力增大系数	(207)
附录 F	室外地下管道与铁路、道路及建筑物间的距离	(209)

附录 G	管道热处理的规定	(210)
附录 H	管道的焊接结构	(212)
附录 J	管道的无损检测	(213)
附录 L	用于奥氏体不锈钢的隔热材料产品的试验规定	(214)

1 总 则

1.0.2 本规范适用于金属管道也包括非金属衬里的金属管道。主要考虑日前非金属管道设计资料还不多,故未编入。另外,本规范与现行国家标准《工业金属管道工程施工及验收规范》GB 50235 制定的范围取得一致。

本规范的管辖范围为工业生产装置(工厂)和辅助设施的管道,包括储罐区、装卸站及连接的界外管道等。但不包括非金属管道以及本规范第 1.0.3 条中所列的管道。

对于给排水管道应按设计所依据的规范来划分,例如设备周围的地上水管应属于本规范的范围。地下给排水管道通常是按给排水规范设计。对于水处理、泵房及冷却塔等管道也可作为辅助设施,按本规范执行,但主要依据工程设计决定。

除仪表制造厂配套的管道外,与工艺或公用工程管道直接连接的仪表管道,可按本规范执行。

本规范中规定的公称压力上限为 42MPa,与国家现行标准中钢制管法兰的压力上限值一致。

本规范未规定使用温度范围,因材料选用与许用温度已有直接关系。

1.0.3 第 1.0.3.2 款电力行业的管道也包括核电的管道。输送粉料或粒料的气流输送管道,由于其制造上的特殊性,一般属于制造厂成套设计范围。工业管道穿越居民区时,应符合城镇公用管道的有关规定。

1.0.5 本规范条文及附录中引用的标准和规范如下:

《钢制压力容器》	GB 150
《金属夏比缺口冲击试验方法》	GB/T 229

《优质碳素结构钢技术条件》	GB/T 699
《碳素结构钢》	GB/T 700
《碳素结构钢和低合金结构钢 热轧薄钢板及钢带》	GB/T 912
《气焊、手工电弧焊及气体保护焊焊缝坡口的基本形式与尺寸》	GB/T 985
《埋弧焊焊缝坡口的基本形式与尺寸》	GB/T 986
《不锈钢棒》	GB/T 1220
《耐热钢棒》	GB/T 1221
《球墨铸铁件》	GB/T 1348
《低中压锅炉用无缝钢管》	GB 3087
《合金结构钢技术条件》	GB/T 3077
《低压流体输送用焊接钢管》	GB/T 3091
《碳素结构钢和低合金结构钢 热轧厚钢板和钢带》	GB/T 3274
《低温压力容器低合金钢厚钢板技术条件》	GB 3531
《制定地方大气污染物排放标准的技术方法》	GB/T 13201
《变形铝及铝合金化学成分》	GB/T 3190
《不锈钢热轧钢板》	GB/T 4237
《设备和管道保温技术通则》	GB/T 4272
《铝及铝合金热挤压管》	GB/T 4437.1
《职业性接触毒物危害程度分级》	GB 5044
《高压锅炉用无缝钢管》	GB 5310
《化肥设备用高压无缝钢管》	GB 6479
《压力容器用碳素钢和低合金钢厚钢板》	GB 6654
《工业用铝及铝合金拉(轧)制管》	GB/T 6893
《工业管路的基本识别色和识别符号》	GB 7231
《焊接结构用碳素钢铸件》	GB/T 7659
《输送流体用无缝钢管》	GB/T 8163

《设备及管道保温设计导则》	GB/T 8175
《灰铸铁件》	GB/T 9439
《可锻铸铁件》	GB/T 9440
《石油裂化用无缝钢管》	GB 9948
《一般工程用铸造碳钢件》	GB/T 11352
《设备及管道保冷技术通则》	GB/T 11790
《防止静电事故通用导则》	GB 12158
《流体输送用不锈钢焊接钢管》	GB/T 12771
《直缝电焊钢管》	GB/T 13793
《流体输送用不锈钢无缝钢管》	GB/T 14976
《氧气站设计规范》	GB 50030
《石油化工企业设计防火规范》	GB 50160
《工业企业总平面设计规范》	GB 50187
《工业金属管道工程施工及验收规范》	GB 50235
《现场设备、工业管道焊接工程施工及验收规范》	GB 50236
《工业设备及管道绝热工程设计规范》	GB 50264
《建筑设计防火规范》	GBJ 16
《工业企业噪声控制设计规范》	GBJ 87
《压力容器用碳素钢和低合金钢锻件》	JB 4726
《低温压力容器用碳素钢和低合金钢锻件》	JB 4727
《压力容器用不锈钢锻件》	JB 4728
《脱脂工程施工及验收规范》	HG 20202

2 术语和符号

2.1 术 语

2.1.1~2.1.5 在本规范中,流体划分为五类;其中有三类与美国《工艺管道规范 ASME B31.3》(以下简称“ASME B31.3”)中的 M 类、D 类流体和可燃流体相同。流体类别用代号是为了条文叙述的方便,并不是危险程度的排序。因未全面计入设计压力、温度的影响。这里,流体分类不同于管道分类。有的流体既是 B 类流体同时又是有毒流体,在设计上均应遵循两类流体的有关条文的规定。氧气管道按本规范附录 J 第 J.2.5 条属于 C 类流体。

2.1.11 “支管连接”是管道分支处所有结构形式的总称,它包括下列整体件及焊接件:

(1)工厂制造的整体的或焊制的管件:如三通、斜三通、四通等。

(2)焊接支管:在主管上开孔直接焊直管,有带或不带补强板的结构。

(3)半管接头(Half coupling):在主管上开孔,焊接半管接头。半管接头的常用直径为 $DN15\sim 40$ 。半管接头的连接端有内螺纹(锥管)及承插焊两种。

(4)支管台:在主管上开孔,焊接整体补强的支管台。常用支管台的连接端有三种即:对焊支管台(Weldolet)、承插焊支管台(Sockolet)及螺纹支管台(Thredolet)。

(5)嵌入式支管(Sweepolet):在主管上开一个比支管外缘直径略大一些的孔,加工对焊的坡口,将其焊接一起,此种支管具有大的圆角,焊接后尤如整体三通。可用于有振动的管道上。

以上(2)~(5)项在支管两侧的主管上没有焊缝,不能称为

三通。

2.1.12 本规范中“突面”是指法兰的 RF 型密封面,避免与凹凸面混淆。

2.1.18 L 型及 U 型的支架,虽然在上部生根,但有滑动支承面,不能列入刚性吊架内。因此刚性吊架系用圆钢吊杆,一般均带有铰接的结构。

2.1.23 计算的位移应力范围 σ_E 见本规范第 9.4.4 条。许用的位移应力范围和当量循环数 N 见本规范第 3.2.7 条的规定。

2.1.27 “冷拉”与“冷紧”以前都使用过,英文名称为“Cold Spring”,即管道冷态下预拉紧的意思。因现行国家标准《工业金属管道工程施工及验收规范》GB 50235 把低温下紧法兰螺栓叫做冷紧,因此本规范统一称“冷拉”以示区别。

2.1.29 公用工程管道通常指冷却水、加热用蒸汽、热水、伴管用热油及吹扫置换用空气、氮气等。

2.2 符 号

全补偿值的解释,见本规范第 9.4.1 条的条文说明。

原 T_m 更正为 T_m 。

3 设计条件和设计基准

3.1 设计条件

3.1.2 第 3.1.2.1 款 设计压力的规定与 ASME B31.3 的规定一致。此规定适用于一条管道的组成件有不同的工作压力和工作温度。在工艺流程中,例如:控制阀及减压阀前后的管道、两股不同参数的流体汇合、流态变化及开停工操作等,都可能出现一条管道或某些组成件有多组的工作压力-温度参数。设计时必须在这几组工作参数中,找出压力和温度相耦合时最严重条件下的压力,作为设计压力。按此条件,管道组成件需要最大厚度,这是保证管道运行安全的重要条件。

在比较几组参数时,应在各组的 $P/[\sigma]'$ 中取最大值。 $[\sigma]'$ 是设计温度下的许用应力, P 为设计压力。 $P/[\sigma]'$ 最大值即是压力-温度相耦合最严重的条件。

管道运行中,经常遇到的比正常工作更高的压力,例如泄压装置开启的压力,是 1.1 倍工作压力,见本规范第 14.2.6 条。这情况在本规范第 3.1.2 条第 3.1.2.4 款中已作了规定。所以,前面 $P/[\sigma]'$ 中也应考虑这个因素。

第 3.1.2.2 款 所述的条件在工程设计中较常见,设计时要注意某些流体的特性,有的流体工作温度和压力有一定的关系。

第 3.1.2.3 款 真空管道的设计压力符合现行国家标准《钢制压力容器》GB 150 的规定。

3.1.3 根据国内工程设计的实践经验和国外引进工程的设计规定,管道的设计温度一般都按最高工作温度适当增加裕量。由于各种生产流程的差异,流体的性质差别,这种裕量只能在工程设计中规定。

第 3.1.3.3 款 无隔热层管道组成件的设计温度,是根据散热情况不同而规定的,并参照 ASME B31.3 的规定。一条无隔热层管道中,各组成件的设计温度用于强度核算时可以是不同的。

3.1.4 在第 3.1.4.3 款中管道组成件外表面是由于大气中水蒸气结冰,但在活动部件处必须采取措施防止结冰。本条参照了 ASME B31.3 的规定。

3.1.5 第 3.1.5.3 款 国家现行标准有《室外给水排水和燃气热力工程抗震设计规范》GB 50032 及《石油化工企业非埋地管道抗震设计通则》SH 3039。其余各款参照 ASME B31.3 的规定。

3.1.6~3.1.11 参照了 ASME B31.3 的规定。

3.2 设计基准

3.2.1 有的法兰标准中用“压力-温度等级”这个名称。即国外标准中“压力-温度额定参数”(Pressure-temperature rating)。实际上,它是与公称压力对应的许用工作压力和工作温度的额定值。本规范称为“压力-温度额定值”。

第 3.2.1.4 款 在工程设计中编制“管道等级及材料选用”时,常把材料相同和设计参数相近的多条管道编在一个等级内。因此,应在各条管道的设计参数 $P/[\sigma]$ 中找出最大值,作为这个等级的设计压力和设计温度。

对于几种标准的额定值有差异时,要注意选用安全的值。

3.2.2 压力或温度非经常性变动的程度,相当于许用应力的提高幅度,数据参照了 ASME B31.3 的规定。

3.2.3 材料的许用应力与现行国家标准《钢制压力容器》GB 150 的规定一致。

3.2.4 铸件质量系数本规范表 3.2.4 参照了 ASME B31.3 的规定。

3.2.5 焊接接头系数是参照现行国家标准《钢制压力容器》GB 150 的规定,并符合我国施工的实际水平,但比 ASME B31.1 及

B31.3 规定低一些,例如:在 ASME B31.1 中单面对焊 100%探伤时, $E_f=1$,本规范取 0.9。此外,当超声波检测有疑点时,应采用射线照相进行判断。

3.2.6 参照 ASME B31.3 的规定。

3.2.7 第 3.2.7.1 款 许用位移应力范围的公式(3.2.7-1)及(3.2.7-2)是国际上通用的规定。由于 ASME B31.1 的钢材许用应力值 $[\sigma]_c$ 及 $[\sigma]_h$ 都低于 ASME B31.3,虽然基准公式是相同,但许用位移应力范围的计算值则是不同的,即 ASME B31.3 规定 $[\sigma]_A$ 值高于按 ASME B31.1 规定的 $[\sigma]_A$ 值。本规范附录 A 中材料的许用应力所依据的安全系数与 ASME B31.3 相当,所以许用位移应力范围 $[\sigma]_A$ 的计算值高于 ASME B31.1 的规定。

第 3.2.7.2 款 有腐蚀和高温下工作的管道,会降低循环寿命。特别是在蠕变温度范围工作的管道,设计时可以采取蠕变监测的措施,在运行中加强监督。

3.2.8 管道在工作状态下,受到压力、自重、其他持续荷载和偶然荷载所产生的应力之和的规定,是参照 ASME B31.1 的规定。 K_T 系数是参照 ASME B31.3 的规定。在本规范式(3.2.8)中,第

一项 $\frac{PD_i^2}{D_o^2 - D_i^2}$ 有的标准用 $\frac{PD_o}{4t_{sn}}$ 或 $\frac{PD_o}{4t_{Fn}}$ 代替。

4 材 料

4.2 金属材料的使用温度

4.2.1 材料的使用温度与流体腐蚀的因素有关,在腐蚀手册中可查到数据。但本规范附录 A 所规定的使用温度是没有考虑流体腐蚀影响的。

4.2.2 碳钢材料超过 425℃,长期使用有石墨化倾向。

4.3 金属材料的低温韧性试验要求

4.3.1 碳钢和低、中合金钢进行低温冲击试验的温度,是与现行国家标准《钢制压力容器》GB 150 取得一致。即在 -20℃ 及以下使用的低温材料、焊缝和热影响区都要做冲击试验。

4.3.2、4.3.3 符合现行国家标准《钢制压力容器》GB 150 的规定。

4.3.4 碳钢材料在低温低应力工况下,最低使用温度可降至 -70℃ 并免做冲击试验。第 4.3.4.2 款是参照 GB 150 的规定。根据低温低应力工况下使用温度降低量,20# 钢管如加厚,在应力很低的情况下,可用于低于 -20℃ 的寒冷地区及冷冻的系统中。

4.3.6 本条第(1)、(2)项曲线 A、B 参照了 ASME B31.3 的规定。曲线 B 开头从 -29℃ 改为 -20℃。第(3)项参照 GB 150 的规定。

4.3.7~4.3.9 参照了 ASME B31.3 的规定。

4.3.10 材料的冲击韧性试验方法,按照现行国家标准的规定。并采用 V 型缺口试样。本规范的冲击功数据与现行国家标准《钢制压力容器》GB 150 的规定相符。这些数据与 ASME B31.3 的冲击功数据是相近的。

4.4 材料的使用要求

4.4.1 第 4.4.1.1 款是根据工程中本专业使用 Q235 钢材的经验规定的。第 4.4.1.2 款、第 4.4.1.3 款 符合现行国家标准《钢制压力容器》GB 150 的规定。

4.4.2 球墨铸铁使用温度最高为 350°C 与管件标准一致。ASME B31.3 为 343°C 。在 ASME B31.1 中规定设计温度不高于 230°C ，设计压力不大于 2.4MPa 。可锻铸铁最高使用温度本规范规定为 300°C ，符合阀门的设计条件。ASME B31.3 定为 343°C 。对于 C 类流体管道用可锻铸铁时，使用压力与温度的规定参照阀门的设计条件及 ASME B31.1 的规定。国家现行灰铸铁管件标准所订的最高温度为 300°C 。按中国的灰铸铁阀门，一般规定用于公称压力 PN 不超过 1.6MPa ，温度不高于 200°C 。

4.4.3 本条参照了 ASME B31.3 的规定。

4.4.4 作为衬里用非金属材料，由于牌号不同，其力学性能和物理性质的数据在本规范中未列出，设计时可向制造厂询问。

对于整体复合金属材料的许用应力公式及本条第 4.4.4.4 款的规定，与现行国家标准《钢制压力容器》GB 150 规定相同。

第 4.4.4.2 及 4.4.4.3 款参照了 ASME B31.3 的规定。

4.4.5 本条参照了 ASME B31.3 的规定。

5 管道组成件的选用

5.2 管子

- 5.2.1 有关标准中提到：“奥氏体不锈钢焊接钢管不得用于毒性程度为极度危害的介质”的规定，不适用于本规范。
- 5.2.2 设计选用直缝焊接钢管时，焊接接头系数应与无损检测的要求相对应。
- 5.2.4 有关标准中提到：“GB/T 8163 仅可用于 10MPa 以下”的规定，不适用于本规范。
- 5.2.7 氧气管道用钢管的要求在第 14 章中有规定。

5.3 弯管及斜接弯管

- 5.3.1 本规范不推荐采用折皱的弯管。
- 5.3.2 斜接弯管的设计压力小于或等于 2.5MPa 是根据工程设计一般规定，其他规定参照 ASME B31.3 的规定。

5.4 管件及支管连接

- 5.4.1 本条参照了 ASME B31.3 的规定。
- 5.4.2 第 5.4.2.4 款 可锻铸铁螺纹管件宜用于饮用水及采暖热水等非生产的地上管道中。在装置内管道或地下管道使用钢制螺纹管件，对采用密封焊提供方便。

第 5.4.2.5 款 除了设计的管道材料文件中提供的数据外，为了使管件内部最薄弱部位的强度可满足设计要求，设计者应在采购要求的文件中给出设计压力、设计温度及腐蚀附加量数据，作为制造厂计算决定对焊端标准管件内部厚度的依据。

第 5.4.2.6 款 钢板卷焊异径管的设计压力的限制与斜接弯

管规定一致。

5.4.3 “突缘短节”是与 ASME B31.3 的“LAP”对应的，LAP 有加工焊制的和翻边制成的两类。目前国内有的产品称为“翻边短节”，考虑该类元件不一定要用翻边结构，且翻边形式易出现裂纹，较难制造。本标准在条文中规定为“突缘短节”。此元件国外也称“Stub end”。突缘短节的要求参照了 ASME B31.3 的规定。

第 5.4.3.4 款第(2)项 采用整体翻边的突缘短节时，如遇到剧烈循环条件，设计者可降低计算的位移应力范围值，使成为非剧烈循环条件。

5.4.4 第 5.4.4.1 款 支管连接的结构形式，见本规范条文说明第 2.1.11 条。

第 5.4.4.2 款 剧烈循环条件下的使用要求，参照 ASME B31.3 的规定。

第 5.4.4.3 款 所指的三通为标准中所示结构的三通，主管与支管的过渡区为圆弧形。

第 5.4.4.5 款 要求 100%无损检测的管道中，使用嵌入式支管，可满足焊缝检测的要求。

第 5.4.4.6 款 参照了 ASME B31.3 的规定。

5.5 阀 门

5.5.3 阀盖连接螺栓的数量参照了 ASME B31.3 的规定。公称压力大于 1.6MPa 的螺纹连接阀盖的阀门，不应用于蒸汽管道上，是参照 ASME B31.1 的规定。

5.5.6 对于饱和蒸汽，因夹带小水点，在流速大时，易对阀座及阀芯造成磨损，要求用耐磨材料，例如采用堆焊硬质合金等。本条还对其他有磨蚀性流体作出规定。

5.5.8 使用短型阀体，加焊短管时，这种短管是在制造厂焊好的。

5.5.9 阀门的手柄旋转 90°开或关的阀门，或开关速度与其相当或更快的阀门，属于快开快闭型阀门。

5.6 法 兰

- 5.6.1 法兰的压力-温度额定值,见下列国家现行标准:
《铸铁管法兰技术条件》GB/T 17241.7 附录 A;
《钢制管法兰技术条件》GB/T 9124;
《钢制管法兰压力-温度等级》HG 20604 及 HG 20625;
《管路法兰技术条件》JB/T 74。
- 5.6.3 本条参照了 ASME B31.3 的规定。
- 5.6.6 防止螺栓过载的有效措施应采用测力扳手安装。
- 5.6.7 本条参照了《法兰标准 ASME B16.5》的规定。

5.7 垫 片

- 5.7.2 大于 DN600 的 RF 型法兰上用的缠绕垫,除应带外环之外还可加带内环,增加刚度以防损坏。
- 5.7.4 “自对中”是当螺栓装入法兰的孔中后,挡住垫片外缘,使垫片自动对中心,因此垫片外径应符合此要求。
- 5.7.5 氯离子的含量,按现行国家标准《工业金属管道工程施工及验收规范》GB 50235 的规定。

5.8 紧 固 件

- 5.8.4 法兰用紧固件螺纹的螺距,控制在 3mm 以内,主要考虑安装时有利于拧紧螺栓的操作,避免几个螺栓受力偏差过大。因此, M30 以上的螺栓需要用细牙螺纹。
- 5.8.6、5.8.8 参照了 ASME B31.3 的规定。

5.9 管道组成件连接结构选用要求

- 5.9.1 第 5.9.1.2 款第(1)项 承插焊组成件的管径使用范围,系按多数引进工程使用情况考虑的。

第 5.9.1.3 款第(2)项 对焊接头最大错边量 2mm 的规定,

与现行国家标准《工业金属管道工程施工及验收规范》GB 50235 一致。

第 5.9.1.4 款 国际上称 SLIP-ON 法兰,译为“滑套”法兰,它可以包括现行法兰标准中所述的平焊法兰及带颈的平焊法兰。“平焊法兰”是来自原苏联标准的名称,即“плоский приварный фланец”意思是“平板焊接的法兰”。目前中国法兰标准已将“平焊”扩大到带颈法兰上了。本规范在平焊后加“(滑套)”表示,包括平板及带颈平焊两种法兰在内。此外,所有平焊(滑套)法兰在本规范中均要求内外侧焊。

5.9.2 第 5.9.2.5 款 指不用密封焊,采用螺纹密封的情况。

第 5.9.2.6 款 外螺纹连接的钢管及管件,其厚度应满足制作螺纹的切削深度的要求,同时外径的系列也要符合螺纹标准的规定。

第 5.9.2.7 款 有温度波动的管道或螺纹易松动的情况,应采用密封焊。

第 5.9.2.8 款 用螺纹密封的 C 类流体管道组成件,其管径与工作压力的关系是参照 ASME B31.1 的规定。

5.9.3 第 5.9.3.4、5.9.3.5 款 参照了 ASME B31.3 的规定。

5.10 管道特殊件

本节是根据工程设计经验编制的。

5.11 非金属衬里的管道组成件

5.11.5 垫环不是垫片,是一种特殊件,其材料与管子相同。垫环安装在两个法兰中间,依靠长的双头螺柱将其夹紧,每一垫环的两个密封面均需配用垫片。有的垫环可制成带引出口的,作为高点排气和低点排液的接口。在非金属衬里的金属管道中,垫环允许作为调整管长的目的来使用。垫环的长度通常在 50mm 以内。

6 金属管道组成件耐压强度计算

6.1 一般规定

6.1.1、6.1.2 本章所列的管道组成件耐压强度计算的内容,是工程设计中常遇到的计算,不包括标准件的强度计算。

6.2 直 管

6.2.1 直管的压力设计,其计算方法参照了 ASME B31.3 的规定。对于 Y 系数在本规范表 6.2.1 的注释中,铸铁是指灰铸铁及可锻铸铁。

6.3 斜接弯管

6.3.1 承受内压的斜接弯管的承压计算,参照了 ASME B31.3 的规定。

6.4 支管连接的补强

6.4.1、6.4.2 焊接支管补强计算参照了 ASME B31.3 的规定,该计算是以等面积补强的原则进行的。

6.4.3 在管道设计中,除了采用支管焊接在主管上的形式外,挤压出口的形式也是经常采用的。故本条列出了挤压出口的压力设计,这里所列计算方法是参照了 ASME B31.3 的规定,这种方法对于整体加强的支管连接件的设计都是适用的。

6.4.5 第 6.4.5.1 款 参照了 ASME B31.1 和 B31.3 的规定。

第 6.4.5.3 款 参照了 ASME B31.1 的规定。

6.5 非标准异径管

6.5.1 无折边形式的异径管与标准异径管不同,即其两端无过渡圆弧而直接与直管焊接的形式,是在压力较低,锥角较小的条件下经常用到的。本规范仅给出这种形式的耐压强度设计的规定,对需用带折边异径管而标准中又不包括的情况时,可按现行国家标准《钢制压力容器》GB 150 有关条款的规定进行设计。

在无折边异径管与直管连接处,由于结构的不连续性,在内压作用下该处必然产生较大的局部应力,异径管的斜边与轴线的夹角 β 越大,局部应力也越大, β 角超过 30° 时,局部应力过大,结构不合理,因此规定 β 角不宜大于 30° 。有时即使未超过 30° ,也可能出现较大局部应力,因此需要加强。

6.5.2 根据弹性薄壳理论分析结果,在异径管大端与直管连接处的应力状况中,薄膜应力已不是主要控制因素,轴向弯曲应力是其主要控制因素,轴向弯曲应力在该部位属于二次应力范畴,故应力极限取设计温度下材料的许用应力 $[\sigma]'$ 的3倍。这就是本规范中图 6.5.2-1 的控制值。在异径管小端与直管连接处的应力状况则主要为平均周向拉应力与平均径向压应力,在应力分类中属局部薄膜应力范畴,其应力极限可取设计温度下材料的许用应力 $[\sigma]'$ 的1.5倍,然而由于此处局部薄膜应力有可能超出通常壳体边缘效应的分布范围,从而超出局部薄膜应力的范畴。为安全起见,取设计温度下材料的许用应力 $[\sigma]'$ 的1.1倍。这就是本规范图 6.5.2-2 中的控制值。

关于与直管连接处两侧加强段的计算规定和曲线均符合现行国家标准《钢制压力容器》GB 150 的规定。

对于偏心异径管在上述的 GB 150 标准中并未明确规定。《ASME 锅炉及压力容器规范》是给出非对称型的异径管,即斜边与轴线的夹角 β 不等的情况的设计规定,并规定 β 角不等时,以大的 β 角代入计算式进行计算。其极端情况即小 β 角为零度,这就

是本标准所述的偏心异径管。

6.6 平 盖

管道上采用平盖实际是一种管端焊接连接的平盖,本规范参照电力标准编制,并给出了不同结构型式的系数,这比在一般压力容器设计规范中给出的平盖结构特征系数更适于管道使用,故本规范以此为基础。

6.7 特殊法兰和盲板

对于腐蚀附加量,按双面均被腐蚀的情况考虑。盲板的计算是参照了 ASME B31.1 及 B31.3 的规定。

7 管径确定及压力损失计算

7.1 管径的确定

7.1.2 需进行经济比较的不锈钢管径,可由设计者按工程设计经验确定。

7.1.5 本条的流速只提出选取的原则。具体数值按设计经验选用。选用流速需避免流体冲击和固体颗粒或浆状物沉积。

7.2 单相流管道压力损失

7.2.1 牛顿型流体的流动是符合牛顿定律的,非牛顿型流体具有流变特性,不能用一般的流体力学方法计算,本规范不适用。固体的气流输送,也不能用一般的流体力学方法计算。

7.2.2、7.2.3 单相流管道压力损失计算中,有关流体的摩擦系数、阻力系数和阀门、管件的当量长度等可按各行业的设计规定选用,因这些数据不可能作为强制性规定列入本规范内。同时,由于计算中不可避免存在一些偏差,因此留有裕度系数。一般情况,推荐裕度系数取 1.15,只有在计算准确度高,已有实践经验的情况,才可取低限的裕度系数。

7.3 气液两相流管道压力损失

7.3.1 两相流体中气相体积 6%~98%取自工程设计规定。

7.3.2 流型判断对于避免管道产生剧烈振动起很大作用。流体为闪蒸型时,流型判断更为重要。如能做到改变振源的条件则是消除振动的最好方法。此外,设计中要考虑到不同流动类型间的单位压力损失相差很大的特点,设计中可对邻近的流动类型加以考虑,并将其压力损失做计算与比较。

7.3.3 对于气液两相流管道的压力损失计算,目前尚难提出统一的计算方法,因此未列入本规范内。另外,考虑计算结果与实际间的误差可能大于单相流,设计者可根据设计经验在比较宽的裕度系数 1.3~3.0 的范围内选用。

7.3.4 质量含气率变化大于 5% 时的计算规定,是参照国家现行标准《石油化工企业工艺装置管径选择导则》SHJ 35 的规定编制的。

8 管道的布置

8.1 地上管道

I 一般规定

8.1.1 按照国际上多数工程公司的设计惯例,要求在流程图标注特殊要求,例如:管道坡度、无袋形、液封高度、对称布置、阀门和仪表的位置以及其他工艺要求等。这些标注对提高管道设计的质量具有积极的意义。

II 管道的净空高度及净距

8.1.5 对管道净空高度,除了按现行国家标准《工业企业总平面设计规范》GB 50187 和《石油化工企业设计防火规范》GB 50160 的规定之外,还从工程设计的实践中总结比较适中的数据,符合经济合理的原则。例如架空管道越过道路最小净空推荐为 5.0m,与 GB 50187 规范的规定一致。但在 GB 50187 规范中还有一条注释允许采用 4.5m 的说明。越过铁路最小净空除 5.5m 外,增加电机车铁路最小净空 6.6m。装置内管廊,常为多层,底层不能过高,定为 ≥ 4 m 净空。管廊下的管道最小净空定为 3.2m,是考虑通行维修车辆。关于管道与电力线路的净距应符合现行国家标准《66kV 及以下架空电力线路设计规范》GB 50061 的规定。

需要说明的是上述道路系指工厂区内的道路,不应包括工厂区以外的公路。

8.1.6 符合现行国家标准《工业企业总平面设计规范》GB 50187 的规定。

8.1.8 平行管道的净距是按下列决定的:

以突出部位为准决定间隙,国外工程公司大多取 25mm,我们过去习惯用 50mm,现认为太大,本规范取最小净距为 25mm。同

时,裸管间的净距定为 50mm,两者同时满足。

III 一般布置要求

8.1.18 第 8.1.18.3 款 参照了 ASME B31.1 的规定。

8.1.19 两焊缝间最小距离,过去施工规范规定 200mm 且不小于 $1D$ 。考虑到阀门组及小管布置很不适用,本规范从结构的技术要求上考虑,定为不小于 3 倍焊件壁厚,有热处理要求时取 6 倍壁厚。另外还从外观上考虑,规定了对于公称直径小于 50mm 的管子,焊缝距离不宜小于 50mm;对于公称直径大于或等于 50mm 的管子,焊缝中心距不宜小于 100mm。焊口旁有削薄时,可按未削薄的厚度计算。

8.1.20 冷凝液支管与总管的连接方位,是考虑两相流的特点,有利于防振。

IV B 类流体管道布置要求

8.1.24 室外 B 类流体管道,特别是密度大的 B 类气体管道,如果靠有门窗的建筑物敷设,接头泄漏时,对室内的安全不利。因此,这种管道应布置在管廊上,与建筑物保持一定距离。见本规范第 8.1.6 条。

8.1.25 符合现行国家标准《石油化工企业设计防火规范》GB 50160 的规定。

8.1.26 本条参照现行国家标准《石油化工企业设计防火规范》GB 50160 第 4.3.5 条中规定的液化烃管道与 250°C 管道不应相邻布置。管道中特殊件、阀门、法兰等可能存在保温不良的情况,设计中应注意热管道对 B 类流体管道的影响。

8.1.27 本条符合现行国家标准《氢氧站设计规范》GB 50177 及《乙炔站设计规范》GB 50031 的规定。

8.1.29 本条符合现行国家标准《氧气站设计规范》GB 50030 的规定。

V 阀门的布置

8.1.35 安全阀排放时反力方向,要注意分析。如阀出口管有弯

头时,在放空口处产生的反力是主要的。反力的计算可参照 ASME B31.1 附录 II 中设计安全阀装置非强制性规定。

VI 高点排气及低点排液的设置

8.1.36~8.1.40 根据国外引进工程的设计规定编制的。

VII 放空口的位置

8.1.41 B类气体放空口与平台及建筑物的相对距离,根据现行国家标准《石油化工企业设计防火规范》GB 50160 的规定,与连续排放还是间断排放有关,见图 1。安全阀放空属于间断排放。

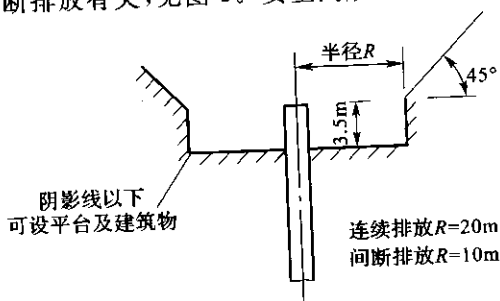


图 1 B类气体放空口与平台及建筑物的相对距离

8.1.42 对于排气筒的高度及位置,与环境条件、风向、对附近设施的影响等有关,本条明确要按环保的标准进行设计。

8.2 沟内管道

8.2.2 第 8.2.2.2 款 数据符合现行国家标准《锅炉房设计规范》GB 50041 的规定。

8.2.3 第 8.2.3.2 款 填砂的措施,符合现行国家标准《石油化工企业设计防火规范》GB 50160 中条文说明第 3.5.5 条的要求。

8.3 埋地管道

8.3.4 地下管与道路路面的距离符合现行国家标准《小型火力发电厂设计规范》GB 50049 的规定。

8.3.5~8.3.7 所列数据符合现行国家标准《氧气站设计规范》GB 50030、《乙炔站设计规范》GB 50031、《氢氧站设计规范》GB 50177、《小型火力发电厂设计规范》GB 50049 等的规定。

8.3.12 直埋的管道采用无补偿方法时,一般要求在回填土前将管道加热至设计指定的温度,在最后所有封闭段上安装伸缩节处将外套与管道焊死,起到与“预拉”的相同作用。这种直埋管道在 120°C 下使用时,计算应力要求在材料的受拉伸和受压缩所规定的应力值以内,不应产生塑性变形,这与地上管道的设计要求是不同的。

9 金属管道的膨胀和柔性

9.1 一般规定

9.1.1 管系对约束点(诸如管端设备接口处等)产生作用力和力矩。作用力和力矩过大,需加以限制,以防造成以下危害:

(1)作用力和力矩过大,在管道与设备或管道组成件的连接处易发生泄漏或损坏。

(2)作用力和力矩过大会导致与管道相连接的设备内部(泵、汽轮机、透平压缩机等)产生过量的应力和变形,无法正常运行甚至引起机件的损坏。

9.1.2 本规范对剧烈循环条件的管道有关系的条文号列于下,以便查对:本规范第 2.1.23、5.2.2 条,第 5.3.2.3 款,第 5.4.1 条,第 5.4.3.4、5.4.4.2 款,第 5.6.3、5.8.7 条,第 5.9.1.2、5.9.2.4、5.9.3.2 款,第 11.4.1 条,第 13.1.1.3 款;附录 D 第 D.0.1 条,附录 J 第 J.1.3、J.2.1 条。

9.2 管道柔性计算的范围及方法

9.2.1 管道柔性计算的范围基本上包括了一50℃以下的冷管道以及绝大部分的热管道。但按管道公称直径规定柔性计算的范围,与设计温度、管道重要性、尤其与管道布置的具体情况有关。如管道布置的刚性大,虽然管径小些,柔性也未必合格。而计算人员的经验有助于这种判断。所以计算的管径范围要在工程设计时确定。随着微机的日益广泛使用和管道计算程序及一体化设计的完善,用计算机计算的管道范围可能随之扩大。

对于诸如高温高压蒸汽管道的疏水管,虽然它们管径不大,可不在计算范围内,但由于在工作条件下,关断阀上游管道仍处于高

温状态,要求它具有较好的自补偿能力;同时,这类小管道由于与主管道相比其刚度甚小,相差悬殊,致使在工作条件下,主管道热位移时对小管道产生较大的牵连,往往因此造成小管道与主管道相接处损坏。为此,对此类小管道要进行计算。

9.2.2 柔性计算的方法分为用计算机程序进行分析、近似方法及简化判断法等。柔性计算人员的经验与采用的计算方法的选择有关,条文已明确重要的管道需要用计算机程序计算。对于复杂的管道系统都是在用电子计算机程序进行计算之列。简化计算包括采用图表计算在内,一般要求计算结果可信,又能节省设计计算的工时的情况下使用。

9.3 管道柔性计算的基本要求

9.3.2 在设计中导向架的结构应符合计算程序中所设定的约束条件。对于滑动支架所产生的摩擦力在计算程序中没有考虑时,则计算结果会有误差。

9.4 管道的位移应力

9.4.1 全补偿值是管系由冷态到热态间的变化所引起的,包括有管系本身的热膨胀值和管道端点的附加位移值。

9.4.2 当量力矩的计算。在计算当量合成力矩时,不论计算点是在弯头弯管上还是在三通上,应力增大系数可有两种取法,一种是分别用平面内应力增大系数 i_i 和平面外应力增大系数 i_o 。代入计算式中,详见本规范式(9.4.2-1)。这与 ASME B31.3 表示方法相同,同时该规范也提到:“如需要时, i_i 和 i_o 都可采用 $0.9/h^{2/3}$ 的同一应力增大系数。”另一种是对应力增大系数不分平面内和平面外,均取 $0.9/h^{2/3}$,这与原能源部标准和 ASME B31.1 规范相同,但应力增大系数仅在应力计算时用。本规范求当量力矩的公式,上述两种同时编入。

在柔性计算中,应注意检查法兰接头处的合成弯矩值,并加以

控制。以防在热态下产生泄漏。见本规范条文说明第 9.1.1 条的要求。

9.4.3 截面系数的计算参照了 ASME B31.1 及 B31.3 的规定。

9.4.4 热胀应力范围的计算。工业管道大多数使用了具有良好塑性的管材,它们在运行初期往往不会因二次应力过大而马上引起管道的破坏,总要经历反复启动停运多次重复地交变运行,才可能产生疲劳破坏。因此,对该类型应力的限制就不取决于某一时间的应力水平,而取决于交变的应力范围和交变循环的次数。本规范对这种应力是计算其应力范围。并按本规范第 3.2.7 条式 (3.2.7-1) 及式 (3.2.7-2) 进行限制。由于当量力矩编入两种公式,故热胀应力范围的计算式也有两种公式,见本规范式 (9.4.4-1)~式 (9.4.4-4)。

虽然超过屈服极限的应力在运行状态下随时间的推移而减小,但热态、冷态的应变会自均衡至一定程度而稳定下来,任一循环中热态与冷态应变的总和却基本保持不变,把冷态与热应变总和称为应变范围;冷态与热态应力总和称为应力范围。

管道热胀或位移应力不直接与外力相平衡,具有自限性。热胀和其他位移在运行条件下产生的初应力大到某一程度,就会由于屈服、蠕变、应力松弛而降低下来,回到停运状态则出现相反方向的应力,这种现象类似于管系的冷拉,称为自拉。它与管材性能、运行温度、初应力水平、安装应力大小、持续运行时间长短等因素有关。

9.4.5 本条中热胀应力范围的评定,在本规范第 3.2.7 条的条文说明中已有详细解释。

9.5 管道对设备或端点的作用力

9.5.1~9.5.3 在计算运行初期冷态作用力时,计算补偿值即冷补偿值仅为冷拉值;在计算运行初期热态作用力时,计算补偿值除管系热膨胀值和管道端点的附加位移值外,还要计及冷拉值的无

效部分(不冷拉就不存在这项)。

9.6 改善管道柔性的措施

9.6.1 改善管系的柔性问题,首先需考虑能否用改变支架型式来解决。因管系可能存在局部过应变。

当管系结构中的绝大部分或比较大的范围处于弹性状态,仅有很小部分管道运行在非弹性范围,就会发生弹性转移引起应变集中。当管道工作在蠕变范围且变形分布很不均匀时,这种现象就更突出。管系中刚性强的部分与刚性弱的部分相连接时,随着时间的推移,作用在结构两端的位移将发生再分布,刚性强的部分应变减小,刚性弱的部分应变增大,发生局部过应变,并易引起屈服变形。

为保证管系整体结构安全运行,避免因弹性转移引起的局部过应变,设计管系时应在以下方面充分注意:

- (1)管系中小直径管道与大直径或刚性强的管道串联相接;
- (2)管系中局部管道的尺寸或断面缩小,或者是采用了性能较弱的管道材料;
- (3)管系中管道材质和规格相同,但在布置格局上大部分的管道处于或接近中性轴(或推力线),小部分管道偏离中性轴,甚至有较多的偏离却要吸收较大的应变。

上述情况应在布置管道时尽量避免,尤其采用延展性较低的材料时更应引起重视。若无法避免,就应采取一些有效措施如加限位装置等。

10 管道支吊架

10.2 支吊架的设置及最大间距

10.2.2 装有波纹膨胀节的管道,固定架、导向架的设置,必须与波纹膨胀节的型式与要求相吻合。有的工程在管道水压试验时,曾因支架未装妥当,液压产生的推力,使膨胀节损坏,造成延误工期及经济损失。今后应引起足够重视,防止此类事故的发生。

10.2.6 法兰接头处承受自重引起的弯矩过大时,对防止流体泄漏非常不利。最简单的减小此项弯矩的方法,是在法兰附近选择合适的位置并增设支吊架。

10.2.7 本条中有关管道挠度的规定是按常规管道考虑的,也符合工程设计现行的规定。

10.3 支吊架荷载

10.3.2 支吊架零部件结构的设计荷载取最不利荷载组合作为支吊架结构设计的依据。但对荷载取值和计算中产生的偏差要有足够的分析,考虑足够裕度和安全系数。

各种偏差包括计算偏差和安装偏差,其中计算偏差包括无法预料的管子壁厚正偏差,保温容重和厚度偏差,管托或管吊架偏置引起荷重分配偏差,以及荷重分配采用简化计算方法引起的误差等。

10.4 材料和许用应力

10.4.1 直接与管道焊接的支吊架零部件材料与管道材料的相容性的要求,其目的是便于管道与支吊架施焊,且不产生应力腐蚀及其他材料性能的影响。

10.4.2 支吊架零部件用螺纹拉杆时,许用应力应降低 25%,是与美国《管道支吊架选用》MSS SP-69 及《管道支吊架—材料、设计及制造》MSS SP-58 标准的规定一致,此规定是考虑安装和使用条件等因素。

10.5 支吊架结构设计及选用

10.5.1 第 10.5.1.1 款 有管托或托板的大管的管径范围是根据工程设计中常规做法确定的。

第 10.5.1.4 款 在试车期间管道热位移使管托滑落到梁下的事故并非罕见。设计中可用加长管托或偏置安装的方法来解决,但还应注意管道施工中预制时误差的影响。

10.5.5 第 10.5.5.1 款 螺纹拉杆的最大承载力,本规范规定根据其许用应力和螺纹根部面积计算。在现行国家标准《钢制压力容器》GB 150 中,是以螺栓的螺纹小径或无螺纹部分最小直径,两者取小者计算截面积。但本规范是用于支吊架的拉杆,无螺纹部分没有减小直径,故本规范的规定实际上与 GB 150 标准的规定相同。

第 10.5.5.2 款 一般弹性吊架铰接点间的吊杆最小长度不应小于吊点处水平位移的 15 倍,这时吊杆偏斜角度在 4° 以内。若吊杆垂直角度大于 4° 时,根据设计经验可将吊点偏置水平位移的 $1/2$ 安装。超过上述规定时,可采用其他滑动支架,或配置顶部能滚动的行走装置的吊架。

规定刚性吊架铰接点间的吊杆最小长度不应小于吊点处水平位移的 20 倍。该规定比弹性吊架严格,目的在于使拉杆不至于因水平变位引起应力超过许用值。

10.5.6 第 10.5.6.2 款 恒力弹簧支吊架。在恒力弹簧支吊架中的名义位移量 $\Delta_{名义}$ 为根据支吊点处计算垂直位移量 $\Delta_{计算}$ 的准确程度予以修正后的位移。可按标准规定取裕量。

当位移计算不准确时,可加大裕量如下:

$$\Delta_{\text{名义}} = (1.2 \sim 1.25) \Delta_{\text{计算}} \quad (1)$$

第 10.5.6.3 款 液压式阻尼装置(液压减振器)是阻尼装置中的一种结构型式。

10.5.7 在管道支吊架结构中,梁的挠度及悬臂梁的长度等规定是符合工程设计中通常采用的控制值。

11 设计对组成件制造、管道施工及检验的要求

11.1 一般规定

11.1.1 本章的内容,主要是对管道施工及检验做补充规定以及在设计文件中应指明的施工要求。

11.2 金属的焊接

11.2.2 如阀门为焊接端时,在焊接时应避免阀座产生变形。对于小阀有时因条件限制可按本规范条文说明第 5.5.8 条的要求处理。

11.3 金属的热处理

11.3.1 管件成形在制造厂进行时,应在采购要求的文件中对热处理要求加以规定。

11.4 检 验

11.4.1 设计者可依据本规范附录 J 的规定及工程设计的特殊要求,编制管道无损检测要求的设计文件。如何归类问题,应由设计者考虑,如利用管道标注的识别代号或材料选用的分类代号等归类。但还应注意施工人员不能区分本规范附录 J 表 J.2.1 中的流体类别、替代性试验的管道及剧烈循环条件的管道等。对此应在文件中补充说明。

11.5 试 压

11.5.1 试验压力的计算式为 $P_T = K_1 P \frac{[\sigma]_T}{[\sigma]}$, K_1 系数按依据的

标准规定。在现行国家标准《工业金属管道工程施工及验收规范》GB 50235 中规定液压试验的系数 K_1 为 1.5, 气压试验的系数 K_1 为 1.15; 在电厂管道设计规定中, 规定液压试验的系数 K_1 为 1.25。

11.5.2 当管道安装后, 不具备整体水压试验的条件, 也不能采用气压试验时, 如确认安装前分段水压试验比替代性试验更经济、更易行的情况下, 可采用本条所述的方法。段与段之间组装连接的横向焊口应按固定口要求施工。

11.5.3 试压时对周向应力的限制与钢制压力容器标准相同。厚度附加量之和 C , 在设计文件中应能查得到。以便施工人员计算。

11.5.4 承受外压管道的试压要求与现行国家标准《钢制压力容器》GB 150 规定一致。

11.5.5 有的管道因工艺流体的原因不能做水压试验, 做气压试验又受试验压力的限制, 这样情况下, 只能采用替代性试验, 但是试验压力较低, 焊缝和母材的质量应严格检验。工程设计时, 应在文件中指明试压的方法, 并按本规范第 11.4.1 条提出检验要求。

11.5.6 气密试验要求与现行国家标准《工业金属管道工程施工及验收规范》GB 50235 规定一致。至于哪些管道要做气密试验, 应在设计文件中指明。

11.6 其他要求

11.6.1~11.6.3 系根据以往施工中经常出现的此类问题而编入的。除可在设计文件中特别说明外, 同时要求各专业施工人员安装中尽量多了解与工艺管道设计及设备布置等有关的要求, 采取措施保证工程质量, 避免发生事故。

12 隔热、隔声、消声及防腐

12.1 隔 热

12.1.4 雨水有可能通过与管道相连的金属构件或从隔热层端部进入隔热层内。为了避免奥氏体不锈钢管道的隔热材料湿水后浓缩的氯造成不锈钢应力腐蚀,必须对隔热材料含氯量作出规定。见本规范图 12.1.4。该规定适用于岩棉及矿渣棉类等吸水型的隔热材料,本规定是参照美国《用于奥氏体不锈钢的吸水型隔热材料》ASTM C795 的规定。

本条要点如下:

(1)规定了三种离子是材料中溶于水的离子含量,不是在固体隔热材料中全部含量。

(2) $\text{Na}^+ + \text{SiO}_3^{2-}$ 具有抑制氯对不锈钢腐蚀的作用。其含量大有利于抗腐蚀,最少为 50ppm。

(3)试验方法及分析规定是参照 ASTM C692 及 C871 的规定。

(4)隔热材料制造厂应提供其产品的 Cl^- 及 $(\text{Na}^+ + \text{SiO}_3^{2-})$ 含量分析的合格证,及试产产品试验的合格证。

12.3 防腐及涂漆

12.3.4 管道外表面的清理,对于现场施工而言,一般采用手工工具或动力工具可达到的清理级别。对于新建工程,采用更高的清理级别如喷砂清理时,需要在工程设计文件中规定。清理级别按国家现行标准《化工设备管道外防腐设计规定》HG 20679 的规定,手工和动力工具清理有 St2 及 St3 两个质量等级;喷射或抛射

清理有 Sa1、Sa2、Sa2 $\frac{1}{2}$ 、Sa3 四个质量等级。

12.3.5 现行国家标准《工业管路的基本识别色和识别符号》GB 7231 所规定的识别色,在工厂设计中往往不够用,还需要采用行业标准或工程设计文件作补充规定。

13 输送 A1 类和 A2 类流体管道的补充规定

13.1 A1 类流体管道的补充规定

13.1.1 是参照 ASME B31.3 的规定。

13.1.2 第 13.1.2.1 款 脆性材料包括铸铁 玻璃及其他任何脆性材料。

13.1.3 第 13.1.3.2、13.1.3.3、13.1.3.7、13.1.3.9、13.1.3.10 及 13.1.3.12 款 是参照 ASME B31.3 的规定。

第 13.1.3.4 款 对于管径大的低压管道,当采用焊接支管时,宜选用图 5.4.4-1(b)、(d)的结构。

第 13.1.3.5 款第(1)项 国际上多采用特殊结构的旋塞阀,作为防漏的阀门。旋塞与阀体间形成可靠的密封面,不用普通填料。但有的阀门要求有润滑的结构,因此在阀的上部还需加填料以密封注入的润滑剂。波纹管密封的阀门是填料零泄漏的结构。两段填料间加孔环并带小引出口的结构,可将填料漏出的流体送至收集点。也可向填料挤入密封剂。

第 13.1.3.6 款第(2)项 根据 A1 类流体需严格防泄漏的要求提出的措施,压力等级过低的法兰易泄漏,不应采用。但焊唇垫片是焊接密封的结构,不需要额外提高法兰的公称压力。比较经济。有关焊唇垫片参见“《工业金属管道设计规范》应用提示”P110 的相关内容。

第 13.1.3.8 款 是参照 ASME B31.1 的规定。

第 13.1.3.11 款 包括球型补偿器及填料函式补偿器等。

13.1.4 第 13.1.4.1 款 所指的安全措施,包括防漏、监测、报警、有害流体的收集处理等措施。一般情况,A1 类流体管道埋地敷设时应装在套管内,套管要加强防腐及增加上述措施。

13.1.5 是参照 ASME B31.3 的规定。

13.1.6 第 13.1.6.1 及 13.1.6.2 款 是参照 ASME B31.3 的规定。

13.2 A2 类流体管道的补充规定

13.2.4 指采用安全罩将事故时流出的有害流体通过导管引至安全地点的防护措施,或采用非脆性材料等防护措施。

13.2.7 本条中螺纹公称直径小于或等于 20mm 是参照 ASME B31.1 的规定。根据实际使用情况,对密封焊范围做了修订,稍有减小。

14 管道系统的安全规定

14.2 超压保护

14.2.1 可能超压的管道系统,在规范中没有列出,按常规情况,以下应设置超压保护:

- (1)有化学反应的设备或管道;
- (2)压缩机与容积式泵等的出口管;
- (3)减压阀后管道;

(4)封闭的设备及管道内由于火灾、加热或工艺条件或环境影响产生流体热膨胀或液体气化而超压;

- (5)换热器管束损坏使低压侧超压等。

安全阀与爆破片组合使用的要求,见现行国家标准《钢制压力容器》GB 150 标准的规定。

14.2.2 采用爆破片的安全泄放装置的系统,管道设计压力应大于或等于爆破片的设计爆破压力加上爆破片制造厂推荐的裕量。不同类型爆破片需要的裕量变化很大,选用时应与爆破片制造厂研究决定所需裕量。因此装有爆破片的管道,应注意设计压力的决定。爆破片适用于:具有聚合物生成的条件;不允许有一点泄漏的地方;其他原因使安全阀不能起有效作用的场合。

14.2.3 安全泄气阀用于气体或蒸汽相当于国外的 Safety Valve;安全泄液阀用于液体相当于 Relief Valve;安全泄压阀气体和液体兼用,相当于 Safety and relief Valve。

14.2.5、14.2.6 安全阀管道的压降和出入口压力:

阀入口侧:阀开启时系统压力为 1.1 倍工作压力,阀开最大时入口管压降最大为 0.033 倍工作压力。如果系统设计压力等于开启压力而且入口管压降略去不计时,允许最大泄放压力为 1.21 倍

工作压力。

阀出口侧：背压最大为开启压力的 10%，即 0.11 倍工作压力。

14.2.9 选用泄压装置时，要求产品性能符合工艺设计条件的要求，按照国际上习惯做法，应向制造厂提出数据表，制造厂通过计算进行选型后提供必要的资料用于工程设计中。因此制造厂应对泄压装置的使用性能及质量负责。

14.4 盲板

14.4.2 对于仅短期使用的输送 B 类流体的管道，也允许采用拆卸短管，不用盲板，即在双阀之间设置可拆卸短管，短管拆下时，应在阀门处加法兰盖封闭。

14.4.4 流体温度 $< -5^{\circ}\text{C}$ ，不使用“8”字盲板，是根据国外引进工程的设计规定。

14.5 排放

14.5.1 第 14.5.1.3 款对蒸汽冷凝液的排放，应考虑不影响装置内的操作环境，并保护下水道不至于损坏。因此，冷凝液宜先经汽液分离并降温后排放。

14.6 其他要求

14.6.1 在本规范内，寒冷气候是指一月份平均气温不大于 4°C 。

14.6.4 本条所指的重要设备，在运行中如中断流体会造成严重事故的情况。

14.6.6 氧气的性质与 A1、A2、B、C、D 类流体都有差异，有其特殊要求。在生产中氧气管道内要避免有残存或带入可燃物；施工焊接时不应在管内壁留有焊渣，安装中管道组成件要经严格脱脂；组成件材料的选用要加以限制。这些规定都是为了防止管道本身不至于被引燃烧毁。

14.6.7 全夹套一般用于需严格控制和保持流体温度的场合,例如凝固点高于 100°C 的流体当温度降低时极易堵塞管道。简易夹套一般用于流体温度允许有波动,加热温度不均不会影响生产的场合。部分夹套用于流体重要性介于以上两种之间者。

附录 A 金属管道材料的许用应力

附录 A 中列有常用钢管、钢板、螺栓、钢锻件、铸铁和某些有色金属管材料的机械性能资料。表中还列有某些材料在各种设计温度下的许用应力值。上述资料数据主要取自现行的国家标准，详见各表格。下面对编制依据作几点说明。

1. 许用应力是按材料的力学性能除以相应的安全系数而得，但安全系数的取定与诸多因素有关，例如材料性能、荷载、设计方法、质量管理水平、操作使用经验等，是一个比较复杂的课题，很难用很少的人力，在很短的时间内，制订一个专用的系列。

国内外的标准和规范中采用的安全系数不尽相同，而且随着时间的推移和科学技术的进步，还在不断地修订。下面着重介绍 ASME 和我国的有关标准或规范在安全系数取定准则方面的情况，供使用参考。

(1) ASME B31.3 中提出的确定金属材料许用应力值的准则如下：

1) 在设计温度下的螺栓材料设计应力值不应超过下列的最小值：

①除了下列③的规定外，取 $1/4$ 的常温下规定的最小抗拉强度 (SMTS) 和 $1/4$ 的设计温度下的抗拉强度的较小者；

②除了下列③的规定外，取 $2/3$ 的常温下规定的最小屈服强度 (SMYS) 和 $2/3$ 的设计温度下的屈服强度的较小者；

③在蠕变范围以下的温度时，对于已经热处理或应变硬化而使强度有所提高的螺栓材料，取 $1/5$ 的常温下规定的最小抗拉强度 (SMTS) 和 $1/4$ 的常温下规定的最小屈服强度 (SMYS) 的较小者 (除非这些数值小于退火材料的相应值，则此时应取退火的

数值)；

④取每 1000h 具有 0.01%蠕变率的平均应力的 100%；

⑤取 100000h 终了的平均断裂应力的 67%；

⑥取 100000h 终了的最小断裂应力的 80%。

2) 铸铁：在设计温度下铸铁的基本许用应力不应超过下列的较小者：

①常温下规定的最小抗拉强度(SMTS)的 1/10；

②在设计温度下抗拉强度的 1/10。

3) 可锻铸铁：其基本许用应力在设计温度下不应超过下列的较小者：

①常温下规定的最小抗拉强度的 1/5；

②在设计温度下抗拉强度的 1/5。

4) 其他材料：上述以外的材料的许用应力不应超过下列的最小值：

①1/3 的常温下规定的最小抗拉强度(SMTS)和 1/3 的设计温度下的抗拉强度中的较小者；

②除了下列③的规定外，取 2/3 的常温下规定的最小屈服强度(SMYS)和 2/3 的设计温度下的屈服强度中的较小者；

③对于奥氏体不锈钢和镍合金钢具有相似的应力-应变情况者，取 2/3 的常温下规定的最小屈服强度(SMYS)和 90%的设计温度下的屈服强度中的较小者；

④对于蠕变率为每 1000h 0.01%者，取 100%的平均应力值；

⑤对于在 100000h 终了断裂者，取其 67%的平均应力值；

⑥对于在 100000h 终了断裂者，取其最小应力的 80%。

5) 应用限制：按照上述 4)③确定的应力值不推荐用于法兰接点和相似组成件，因在这些部位只要有少许变形就会导致泄漏和失效，见本规范附录 A 表 A. 0. 2 及表 A. 0. 4 的注解。

(2) ASME B31. 1 中提出的管道用的铁基和非铁基材料许用应力的准则与 ASME B31. 3 的规定不同，即前者抗拉强度的安全

系数为 4。

(3) 现行国家标准《钢制压力容器》GB 150 与本规范中所规定的钢材安全系数相同, 详见本规范第 3 章表 3.2.3-1 及表 3.2.3-2。

从上述提供的国内外有关的标准和规范看, 美国的 ASME 规范是目前国际上公认的压力容器中最广泛使用的规范。管道的性能和工作情况虽不完全等同于压力容器, 但有许多相似之处, 因此在确定材料的安全系数方面所采取的准则基本上也是一致的。GB 150 所采用的钢材安全系数, 除了热处理的螺栓外, 与 ASME B31.3 的主要规定也基本上是一致的。

再则, GB 150 是在原石油、化工和机械三部标准实施数十年的基础上, 总结大量的工程实践经验, 以理论和实验研究为指导, 并吸收了国外同类先进标准的有关内容编制而成的。应该说是切合我国实际的。因此, 本规范基本上用 GB 150 的数据。

2. 关于经热处理的螺栓的许用应力问题, 在 ASME B31.3 中有以下规定: “常温下抗拉强度的安全系数为 5, 常温下屈服点的安全系数为 4。”

ASME B31.3 中是考虑经热处理的螺栓其力学性能在使用中有可能降低, 故采用较高的安全系数。这对于避免法兰泄漏应是有利的。但由于现行法兰标准大多是参照欧美法兰体系编制的, 法兰设计计算还有基准温度不同的问题, 条件比较复杂, 今后有必要进一步研究, 合理解决调质螺栓的许用应力的问题。目前, 仍按 GB 150 规定的许用应力。

3. 关于铸铁的力学性能。本规范附录 A 中表 A.0.6、A.0.7 系按国家标准列出了灰铸铁、可锻铸铁和球墨铸铁的常温力学性能及许用应力, 已计入铸件的质量系数 0.8。在表 A.0.6 及 A.0.7 中暂缺较高温度的许用应力。选用阀门时, 可按本规范条文说明第 5.6.1 条中所列的标准, 按公称压力及温度决定最大工作压力。

4. 关于有色金属材料的力学性能。考虑到铝是工业管道工程

中可能使用的材料,本规范仅编了附录 A 的表 A.0.8“铝和铝合金管的许用应力”。其他铝材的许用应力数据,可按《铝制焊接容器》JB/T 4734 标准的规定。

5. 在 GB 150 的许用应力表中钢管的标准还不全,故本规范补充了碳钢、不锈钢焊接管及锅炉用钢管等的许用应力。

附录 B 金属材料物理性质

金属管道材料的物理性质,符合现行国家标准《钢制压力容器》GB 150 的规定与 ASME B31.3 管道规范的数据基本相同。

附录 C 非金属衬里材料的使用温度范围

非金属衬里材料的使用温度范围,是根据材料性能及工程设计使用经验编制的。

本规范附录 C 表 C 的注②所述非金属衬里的金属管道组件的国家现行标准如下:

《衬塑(PP、PE、PVC)钢管和管件》	HG 20538;
《衬四氟乙烯钢管和管件》	HG 21562;
《衬胶钢管和管件》	HG 21501。

附录 D 钢管及钢制管件厚度的规定

钢管及钢制管件的厚度(最小值),是参照 ASME B31.3 的规定。在本规范附录 D 表 D.0.2 中安全防护是指防止管道损坏和人身保护的措施,这种措施是特殊考虑的、外加的。

附录 E 柔性系数和应力增大系数

本规范附录 E 与国家现行标准《火力发电厂汽水管道应力计算技术规定》SDGJ6 及 ASME B31.1、B31.3 等规定一致。下面作几点说明,其中符号意义见附录 E。

1. 根据目前国内支管连接实际使用和进展情况,列入挤压成型对焊三通(Extruded Welding Tee)和嵌入式支管(Welded-in Contour insert)。

2. 在 ASME B31.1 规定中,应力增大系数不分平面内和平面外,其组成件的应力增大系数均取为 $\frac{0.9}{h^{2/3}}$;而 ASME B31.3 在力矩计算和应力计算中均采用了平面内和平面外两种应力增大系数,但两个标准的规定并不矛盾。因在 ASME B31.3 注释中规定平面内、外的 i 均可取 $\frac{0.9}{h^{2/3}}$,在本规范附录 E 的注⑦中也有相同的说明。

3. 加强焊接支管,在 ASME B31.1 中规定,适用于 $t_r \leq 1.5 T_{in}$;当 $t_r > 1.5 T_{in}$ 时,尺寸系数 $h = 4.05 \frac{T_{in}}{r_o}$; ASME B31.3 规定, $h = 4 \frac{T_{in}}{r_o}$ 虽两者仅差 1.25%,为适应最新版本,使之略有裕度,本规范取用 $h = 4 \frac{T_{in}}{r_o}$ 。

4. 本规范附录 E 注释的说明:

(1) 注①~⑧与国家现行标准《火力发电厂汽水管道应力计算技术规定》SDGJ6 及 ASME B31.3 的规定一致。

(2) ⑨~⑬与国家现行标准《火力发电厂汽水管道应力计算技

术规定》SDGJ6 及 ASME B31.1 的规定一致。

5. 本规范附录 E 图 E.0.2 中应力增大系数不分平面内、平面外弯曲均取用 $i = \frac{0.9}{h^{2/3}}$ 时, 另一曲线 $i = \frac{0.75}{h^{2/3}}$ 就可不使用了。

6. 标准对焊三通, 外形尺寸符合现行国家标准《钢制对焊无缝管件》GB 12459 及《钢板制对焊管件》GB/T 13401, 在 ASME B31.1 和 B31.3 中, 该三通符合美国《工厂轧制对焊钢管件 ASME B16.9》的尺寸, 在 ASME B31.3 中, 还规定 $r_x \geq \frac{1}{8} d_o$, $T_c \geq 1.5 T_{in}$ 。见本规范附录 E 表 E.0.1。

附录 F 室外地下管道与铁路、道路 及建筑物间的距离

表 F 室外地下管道与铁路、道路及建筑物等设施的 水平净距 是根据现行国家标准《氧气站设计规范》GB 50030、《乙炔站设计规范》GB 50031、《小型火力发电厂设计规范》GB 50049、《氢氧站设计规范》GB 50177 和《工业企业总平面设计规范》GB 50187 等的规定综合编制的。

附录 G 管道热处理的规定

G.1 管子弯曲后的热处理

G.1.2 无缝钢管标准中所列的纵向延伸率的规定,作为冷弯是否需要热处理的对比依据,现将钢管标准的规定值列在下面表 4 中。

无缝钢管的纵向延伸率 表 4

钢 号	标 准 号	纵向延伸率 δ (%)
10	GB 3087 GB 6479 GB/T 8163 GB 9948	24
20	GB 3087 GB/T 8163	20
20	GB 9948	21
20G	GB 5310 GB 6479	24
16Mn	GB 6479	21
12CrMo	GB 5310 GB 6479 GB 9948	21
15CrMo	GB 5310 GB 6479 GB 9948	21
12Cr2Mo	GB 5310 GB 6479	20
1Cr2Mo	GB 9948	(22)
1Cr5Mo	GB 6479 GB 9948	22
12Cr1MoV	GB 5310	21
12Cr2MoWVTiB	GB 5310	18
12Cr3MoVSiTiB	GB 5310	16
10MoWVNb	GB 6479	19

注:表中列入钢管标准的延伸率指标,但标准中未按钢管壁厚分别列出延伸率。

在实际供应的钢管中,如有必要可在同批量中按壁厚作拉伸试验取得纵向延伸率数据,且宜由制造厂提供。

G.1.3 增大弯曲半径,可降低计算的纤维伸长率。碳钢的小管有时采用冷弯,弯管半径大于或等于 $5D_0$ 时,方可免做热处理。

G.2 焊后需热处理的管道厚度

G.2.2、G.2.3 焊后热处理的管道壁厚的补充规定,是与 ASME B31.3 的规定一致。

G.2.3.2 本款参照 ASME B31.3 的规定。

附录 H 管道的焊接结构

管道的焊接结构参照了 ASME B31.3 的规定。

附录 J 管道的无损检测

J.1 管道组成件制造的无损检测

J.1.1 选用国家现行焊接钢管标准时,设计要求的无损检测超出标准规定时,应在设计文件中说明。

J.2 管道施工中的无损检测

J.2.1 本条对管道的无损检测的比例做出一般性的规定。并根据以下几个部分规定综合编制的:

(1)根据本规范有关条文的要求,如:

做替代性试验的管道,在施工中不做水压及气压试验,因此管子和管件制造以及现场组焊的环焊缝均进行无损检测。

由于剧烈循环条件的管道疲劳损坏的可能性大于其他管道,所以对焊缝的检测有严格的要求。这是参照 ASME B31.3 的规定。

(2)本规范附录 J 表 J.2.1 中(3)~(7)及(9)、(10)项符合现行国家标准《工业金属管道工程施工及验收规范》GB 50235 的规定。本规范由于与现行国家标准《工业金属管道工程施工及验收规范》一致,仍保留附录 J 表 J.2.1 中的第(3)项。

在 D 类流体管道中,不作无损检测条件下,施工中被忽视焊接质量的可能性很大,特别是大直径的 D 类气体管道,忽视质量是不安全的。因此,本规范附录 J 表 J.2.1 的注释中增加了抽查的规定。

附录 L 用于奥氏体不锈钢的隔热材料 产品的试验规定

本附录为新增加的。参照标准见本规范第 12.1.4 条的条文说明。

中华人民共和国国家标准
工业金属管道设计规范

GB 50316-2000

(2008年版)

☆

中华人民共和国原化学工业部 主编

中国计划出版社出版

(地址:北京市西城区木樨地北里甲11号国宏大厦C座4层)

(邮政编码:100038 电话:63906433 63906381)

新华书店北京发行所发行

世界知识印刷厂印刷

850×1168 毫米 1/32 7印张 179千字
2008年6月第2版 2008年6月第1次印刷

印数1—10100册

☆

统一书号:1580177·058

定价:33.00元