

中华人民共和国国家标准

3~110kV 高压配电装置设计规范

Code for design of high voltage electrical installation
(3~110kV)

GB 50060 - 2008

主编部门：中国电力企业联合会

批准部门：中华人民共和国住房和城乡建设部

施行日期：2009年6月1日

中国计划出版社

2009 北 京

中华人民共和国住房和城乡建设部公告

第 194 号

关于发布国家标准《3~110kV 高压配电装置设计规范》的公告

现批准《3~110kV 高压配电装置设计规范》为国家标准,编号为 GB 50060—2008,自 2009 年 6 月 1 日起实施。其中,第 2.0.10、4.1.9、5.1.1、5.1.3、5.1.4、5.1.7、7.1.3、7.1.4 条为强制性条文,必须严格执行。原《3~110kV 高压配电装置设计规范》GB 50060—92 同时废止。

本规范由我部标准定额研究所组织中国计划出版社出版发行。

中华人民共和国住房和城乡建设部

二〇〇八年十二月十五日

前 言

本规范是根据建设部“关于印发《二〇〇四年工程建设国家标准制订、修订计划》的通知”(建标〔2004〕67号)的要求,由中国电力工程顾问集团西北电力设计院对原国家标准《3~110kV 高压配电装置设计规范》GB 50060--1992 进行修订的基础上编制而成的。

在修订过程中,编写组进行了广泛的调查研究,认真总结了原规范执行以来的经验,征求了全国各有关单位的意见,吸收了国内外先进设计思想,除保留了原《3~110kV 高压配电装置设计规范》适用的条文外,补充增加了一些新的内容。

本规范共分7章和2个附录。主要内容有:总则、一般规定、环境条件、导体和电器的选择、配电装置、气体绝缘金属封闭开关设备配电装置、配电装置对建筑物及构筑物的要求等。

本规范中以黑体字标志的条文为强制性条文,必须严格执行。

本规范由住房和城乡建设部负责管理和对强制性条文的解释,由中国电力工程顾问集团西北电力设计院负责具体技术内容的解释。本规范在执行过程中,请各单位结合工程实践,认真总结经验,如发现需要修改或补充之处,请将意见和建议寄交中国电力工程顾问集团西北电力设计院(地址:西安市高新技术产业开发区团结南路22号,邮政编码:710075),以供今后修订时参考。

本规范主编单位和主要起草人:

主 编 单 位: 中国电力工程顾问集团西北电力设计院

主要起草人: 张蜂蜜 曹永振 张晓江 杨月红 史 东

孙 进 欧阳册飞

目 次

1 总 则	(1)
2 一般规定	(2)
3 环境条件	(4)
4 导体和电器的选择	(6)
4.1 一般规定	(6)
4.2 导体的选择	(7)
4.3 电器的选择	(8)
5 配电装置	(10)
5.1 配电装置内安全净距	(10)
5.2 配电装置型式选择	(15)
5.3 配电装置布置	(15)
5.4 配电装置内的通道与围栏	(16)
5.5 防火与蓄油设施	(17)
6 气体绝缘金属封闭开关设备配电装置	(20)
7 配电装置对建筑物及构筑物的要求	(21)
7.1 屋内配电装置对建筑物的要求	(21)
7.2 屋外配电装置对构筑物的要求	(22)
7.3 屋内气体绝缘金属封闭开关设备配电装置对 建筑物的要求	(22)
附录 A 矩形铝导体长期允许载流量	(24)
附录 B 线路和发电厂、变电所污秽分级标准	(25)
本规范用词说明	(27)
附：条文说明	(29)

1 总 则

1.0.1 为使 3~110kV 高压配电装置(简称配电装置)的设计做到安全可靠、技术先进、经济合理、便于检修和维护,制定本规范。

1.0.2 本规范适用于新建和扩建 3~110kV 高压配电装置工程的设计。

1.0.3 配电装置的设计,应根据电力负荷性质、容量、环境条件和运行、安装、维护等要求,合理地选用设备和制定布置方案。在技术经济合理时应选用效率高、能耗小的电气设备和材料。

1.0.4 配电装置的设计应根据工程特点、规模和发展规划,做到远、近期结合,并应以近期为主,同时应适当留有扩建的余地。

1.0.5 配电装置的设计必须坚持节约用地的原则。

1.0.6 配电装置的设计除应执行本规范外,尚应符合国家现行有关标准的规定。

2 一般规定

2.0.1 配电装置的布置、导体、电气设备以及架构的选择,应满足在当地环境条件下正常运行、安装检修、短路和过电压时的安全要求,并应满足系统 10~15 年规划容量的要求。

2.0.2 配电装置各回路的相序排列宜一致。可按面对出线,自左至右、由远而近、从上到下的顺序,相序排列为 A、B、C。对屋内硬导体及屋外母线桥应有相色标志,A、B、C 相色标志应分别为黄、绿、红三色。对于扩建工程应与原有配电装置相序一致。

2.0.3 66~110kV 配电装置内的母线排列顺序,宜为靠变压器侧布置的母线为 I 母、靠线路侧布置的母线为 II 母;双层布置的配电装置内的母线排列顺序,宜为下层布置的母线为 I 母、上层布置的母线为 II 母。

2.0.4 110kV 屋外敞开式配电装置不应带电检修。

2.0.5 66~110kV 敞开式配电装置,母线避雷器和电压互感器宜合用一组隔离开关。

2.0.6 66~110kV 敞开式配电装置,断路器两侧隔离开关的断路器侧、线路隔离开关的线路侧,宜配置接地开关。气体绝缘金属封闭开关设备宜设隔离断口。

2.0.7 66~110kV 敞开式配电装置,每段母线上应配置接地开关。

2.0.8 66~110kV 敞开式配电装置,每组主母线的三相上宜装设电压互感器。当需要监视和检测线路侧有无电压时,出线侧的一相上宜装设电压互感器。

2.0.9 66~110kV 配电装置,凡装有断路器的回路均应配置电流互感器。

2.0.10 屋内、屋外配电装置的隔离开关与相应的断路器和接地刀闸之间应装设闭锁装置。屋内配电装置设备低式布置时,还应设置防止误入带电间隔的闭锁装置。

2.0.11 配电装置内充油电气设备的布置,应满足带电观察油位油温时安全方便的要求,并应便于抽取油样。

3 环境条件

3.0.1 屋外配电装置中的电气设备和绝缘子,应根据当地的污秽分级等级采取相应的外绝缘标准及其他防尘、防腐措施,并应便于清扫。发电厂、变电所污秽分级标准应符合本规范附录 B 的规定。

3.0.2 配电装置中裸导体和电器的环境温度应符合表 3.0.2 的规定。

表 3.0.2 裸导体和电器的环境温度

类别	安装场所	环境温度(°C)	
		最高	最低
裸导体	屋外	最热月平均最高温度	--
	屋内	该处通风设计温度	-
电器	屋外	年最高温度	年最低温度
	屋内电抗器	该处通风设计最高排风温度	-
	屋内其他位置	该处通风设计温度	

- 注:1 年最高(或最低)温度为一年中所测得的最高(或最低)温度的多年平均值。
2 最热月平均最高温度为最热月每日最高温度的月平均值,取多年平均值。
3 选择屋内裸导体及其他电器的环境温度,若该处无通风设计温度资料时,可取最热月平均最高温度加 5°C。

3.0.3 导体和电器的环境相对湿度,应采用当地湿度最高月份的平均相对湿度。在湿热带地区应采用湿热带型电器产品。在亚湿热带地区可采用普通电器产品,但应根据当地运行经验采取防护措施。

3.0.4 周围环境温度低于电器、仪表和继电器的最低允许温度时,应装设有自动温控的加热装置或采取其他保温措施。

在积雪、覆冰严重地区,应采取防止冰雪引起事故的措施。

隔离开关的破冰厚度,不应小于安装场所的最大覆冰厚度。

3.0.5 设计屋外配电装置及导体和电器时的最大风速,可采用离地 10m 高,30 年一遇 10min 平均最大风速。最大设计风速超过 35m/s 的地区,在屋外配电装置的布置中,宜采取降低电气设备的安装高度、加强设备与基础的固定等措施。

3.0.6 配电装置的抗震设计应符合现行国家标准《电力设施抗震设计规范》GB 50260 的有关规定。

3.0.7 海拔超过 1000m 的地区,配电装置应选择适用于该海拔高度的电器和电瓷产品。其外部绝缘的冲击和工频试验电压应符合现行国家标准《高压输变电设备的绝缘配合》GB 311.1 的有关规定。

3.0.8 配电装置设计应降低有关运行场所的连续噪声级。配电装置紧邻居民区时,居民区围墙外侧的噪声标准应符合现行国家标准《城市区域环境噪声标准》GB 3096 和《工业企业厂界噪声标准》GB 12348 的有关规定。

3.0.9 110kV 的电器及金具,在 1.1 倍最高相电压下,晴天夜晚不应出现可见电晕。

110kV 导体的电晕临界电压应大于导体安装处的最高工作电压。

4 导体和电器的选择

4.1 一般规定

4.1.1 选用电器的最高工作电压不得低于所在系统的系统最高运行电压值,电压值的选取应符合现行国家标准《标准电压》GB 156的有关规定。

4.1.2 选用导体的长期允许电流不得小于该回路的持续工作电流。屋外导体应计其日照对载流量的影响。长期工作制电器,在选择其额定电流时,应满足各种可能运行方式下回路持续工作电流的要求。

4.1.3 验算导体和电器动稳定、热稳定以及电器开断电流所用的短路电流,应按系统10~15年规划容量计算。

确定短路电流时,应按可能发生最大短路电流的正常接线方式计算。可按三相短路验算,当单相或两相接地短路电流大于三相短路电流时,应按严重情况验算。

4.1.4 验算导体短路电流热效应的计算时间,宜采用主保护动作时间加相应的断路器全分闸时间。当主保护有死区时,应采用对该死区起作用的后备保护动作时间,并应采用相应的短路电流值。

验算电器短路热效应的计算时间,宜采用后备保护动作时间加相应的断路器全分闸时间。

4.1.5 采用熔断器保护的导体和电器可不验算热稳定;除采用具有限流作用的熔断器保护外,导体和电器应验算动稳定。

采用熔断器保护的电压互感器回路,可不验算动稳定和热稳定。

4.1.6 裸导体的正常最高工作温度不应大于 70°C ,在计及日照影响时,钢芯铝线及管形导体不宜大于 80°C 。

特种耐热导体的最高工作温度可根据制造厂提供的数据选择使用,但应计其高温导体对连接设备的影响,并应采取防护措施。

4.1.7 验算额定短时耐受电流时,裸导体的最高允许温度,硬铝及铝合金可取 200℃,硬铜可取 300℃,短路前的导体温度应采用额定负荷下的工作温度。

4.1.8 按回路正常工作电流选择裸导体截面时,导体的长期允许载流量,应按所在地区的海拔高度及环境温度进行修正。

导体采用多导体结构时,应计及邻近效应和热屏蔽对载流量的影响。

4.1.9 正常运行和短路时,电气设备引线的最大作用力不应大于电气设备端子允许的荷载。屋外配电装置的导体、套管、绝缘子和金具,应根据当地气象条件和不同受力状态进行力学计算。导体、套管、绝缘子和金具的安全系数不应小于表 4.1.9 的规定。

表 4.1.9 导体、套管、绝缘子和金具的安全系数

类 别	荷载长期作用时	荷载短时作用时
套管、支持绝缘子	2.50	1.67
悬式绝缘子及其金具	4.00	2.50
软导体	4.00	2.50
硬导体	2.00	1.67

注:1 表中悬式绝缘子的安全系数系对应于 1h 机电试验荷载;若对应于破坏荷载,安全系数应分别为 5.3 和 3.3。

2 硬导体的安全系数系对应于破坏应力;若对应于屈服点应力,安全系数应分别为 1.6 和 1.4。

4.1.10 配电装置中的绝缘水平应符合现行国家标准《工业与民用电力装置的过电压保护设计规范》GBJ 64 的有关规定。

4.2 导体的选择

4.2.1 110kV 及以下软导线宜选用钢芯铝绞线。

4.2.2 在空气含盐量较大的沿海地区或周围气体对铝有明显

腐蚀的场所,宜选用防腐型铝绞线或铜绞线。

4.2.3 硬导体可选用矩形、双槽形和管形。矩形铝导体的允许载流量应符合本规范附录 A 的规定。

4.2.4 硬导体的设计应满足不均匀沉陷、温度变化和振动等因素的要求。

4.3 电器的选择

4.3.1 电气设备的绝缘耐受水平应符合现行国家标准《高压输变电设备的绝缘配合》GB 311.1 的有关规定。高压电气设备瓷爬电距离应满足安装地点的污秽条件要求。

4.3.2 35kV 及以下电压等级的断路器,宜选用真空断路器或 SF₆ 断路器;66kV 和 110kV 电压等级的断路器宜选用 SF₆ 断路器。

4.3.3 隔离开关应根据正常运行条件和短路故障条件的要求选择。

4.3.4 3~35kV 配电装置的电流互感器、电压互感器宜选用树脂浇注绝缘结构;66~110kV 配电装置的电流互感器、电压互感器可根据安装使用条件及产品制造水平选择。

4.3.5 35kV 及以下采用真空断路器的回路,宜根据被操作回路的负载性质(容性或感性负载),选用金属氧化物避雷器或阻容吸收器进行过电压保护。

4.3.6 66~110kV 配电装置,宜采用金属氧化物避雷器进行过电压保护。

4.3.7 装设在屋外的消弧线圈宜选用油浸式;装设在屋内的消弧线圈宜选用干式。

4.3.8 35kV 及以下电压等级的配电装置宜采用金属封闭开关设备,金属成套开关设备应具备下列功能:

- 1 防止误分、误合断路器。
- 2 防止带负荷拉合隔离开关。

- 3 防止带电挂接地线(合接地开关)。
 - 4 防止带接地线关(合)断路器(隔离开关)。
 - 5 防止误入带电间隔。
- 4.3.9 3~20kV 屋外支柱绝缘子和穿墙套管的爬电距离,应满足安装地点污秽等级的要求。当不能满足时,可按提高一级或两级电压等级的支柱绝缘子和穿墙套管选择。

5 配电装置

5.1 配电装置内安全净距

5.1.1 屋外配电装置的安全净距不应小于表 5.1.1 所列数值。电气设备外绝缘体最低部位距地小于 2500mm 时,应装设固定遮栏。

5.1.2 屋外配电装置的安全净距,应按图 5.1.2-1、图 5.1.2-2 和图 5.1.2-3 校验。

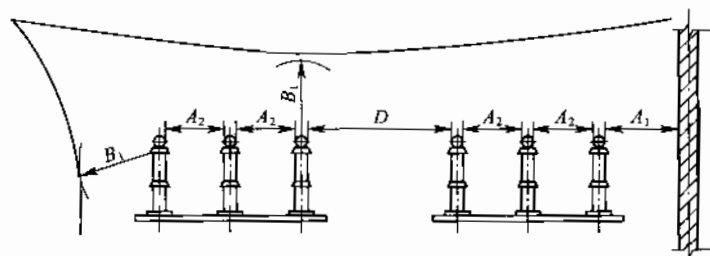


图 5.1.2-1 屋外 A_1 、 A_2 、 B_1 、 D 值校验

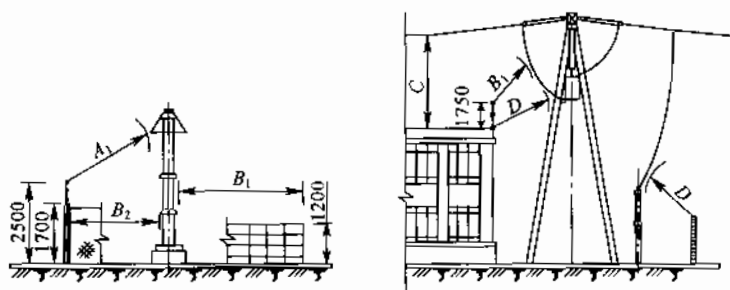


图 5.1.2-2 屋外 A_1 、 B_1 、 B_2 、 C 、 D 值校验

表 5.1.1 屋外配电装置的安全净距(mm)

符号	适用范围	系统标称电压(kV)				
		3~10	15~20	35	66	110
A ₁	1. 带电部分至接地部分之间 2. 网状遮栏向上延伸线距地 2.5m 处与遮栏上方带电部分之间	200	300	400	650	1000
A ₂	1. 不同相的带电部分之间 2. 断路器和隔离开关的断口两侧引线带电部分之间	200	300	400	650	1100
B ₁	1. 设备运输时,其设备外廓至无遮栏带电部分之间 2. 交叉的不同时停电检修的无遮栏带电部分之间 3. 网状遮栏至绝缘体和带电部分之间 4. 带电作业时带电部分至接地部分之间	950	1050	1150	1400	1750
B ₂	网状遮栏至带电部分之间	300	400	500	750	1100
C	1. 无遮栏裸导体至地面之间 2. 无遮栏裸导体至建筑物、构筑物顶部之间	2700	2800	2900	3100	3500
D	1. 平行的不同时间停电检修的无遮栏带电部分之间 2. 带电部分与建筑物、构筑物的边沿部分之间	2200	2300	2400	2600	3000

注:1 110J 指中性点有效接地系统。

2 海拔超过 1000m 时, A 值应进行修正。

3 本表所列各值不适用于制冰厂的成套配电装置。

4 带电作业时,不同相或交叉的不同回路带电部分之间,其 B₁ 值可在 A₂ 值上加 750mm。

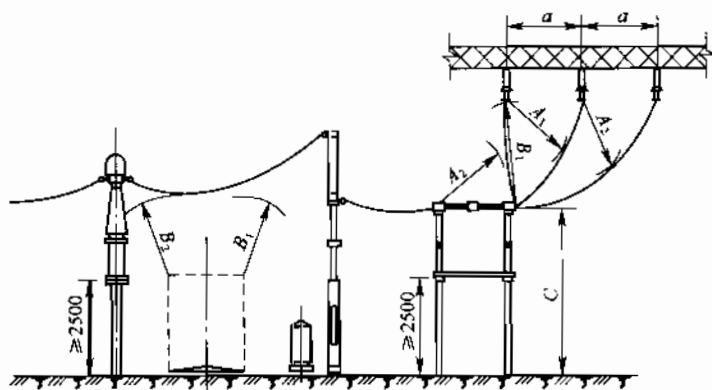


图 5.1.2-3 屋外 A_2 、 B_1 、 C 值校验

注： a 为不同相带电部分之间的距离。

5.1.3 屋外配电装置使用软导线时，在不同条件下，带电部分至接地部分和不同相带电部分之间的最小安全净距，应根据表 5.1.3 进行校验，并应采用最大值。

表 5.1.3 带电部分至接地部分和不同相带电部分之间的最小安全净距 (mm)

条件	校验条件	设计风速 (m/s)	A 值	系统标称电压 (kV)			
				35	66	110J	110
雷电 过电压	雷电过电压 和风偏	10(注)	A_1	400	650	900	1000
			A_2	400	650	1000	1100
工频 过电压	1. 最大工作电压、 短路和风偏 (取 10m/s 风速) 2. 最大工作电压 和风偏 (取最大设计 风速)	10 或最大 设计风速	A_1	150	300	300	450
			A_2	150	300	500	500

注：在最大设计风速为 35m/s 及以上，以及雷暴时风速较大等气象条件恶劣的地区应采用 15m/s。

5.1.4 屋内配电装置的安全净距不应小于表 5.1.4 所列数值。电气设备外绝缘体最低部位距地小于 2300mm 时，应装设固定遮栏。

表 5.1.4 屋内配电装置的安全净距(mm)

符号	适用范围	系统标称电压(kV)								
		3	6	10	15	20	35	66	110J	110
A ₁	1. 带电部分至接地部分之间 2. 网状和板状遮栏向上延伸线距地2300mm处与遮栏上方带电部分之间	75	100	125	150	180	300	550	850	950
A ₂	1. 不同相的带电部分之间 2. 断路器隔离开关的断口两侧引线带电部分之间	75	100	125	150	180	300	550	900	1000
B ₁	1. 栅状遮栏至带电部分之间 2. 交叉的不同时停电检修的无遮栏带电部分之间	825	850	875	900	930	1050	1300	1600	1700
B ₂	网状遮栏至带电部分之间	175	200	225	250	280	400	650	950	1050
C	无遮栏裸导体至地(楼)面之间	2500	2500	2500	2500	2500	2600	2850	3150	3250
D	平行的不同时间停电检修的无遮栏裸导体之间	1875	1900	1925	1950	1980	2100	2350	2650	2750
E	通向屋外的出线套管至屋外通道的路面	4000	4000	4000	4000	4000	4000	4500	5000	5000

注:1 110J指中性点有效接地系统。

2 海拔超过1000m时,A值应进行修正。

3 当为板状遮栏时,B₂值可在A₁值上加30mm。

4 通向屋外配电装置的出线套管至屋外地面的距离,不应小于表5.1.1中所列屋外部分的C值。

5 本表所列各值不适用于制造厂的产品设计。

5.1.5 屋外配电装置的安全净距应按图 5.1.5-1 和图 5.1.5-2 校验。

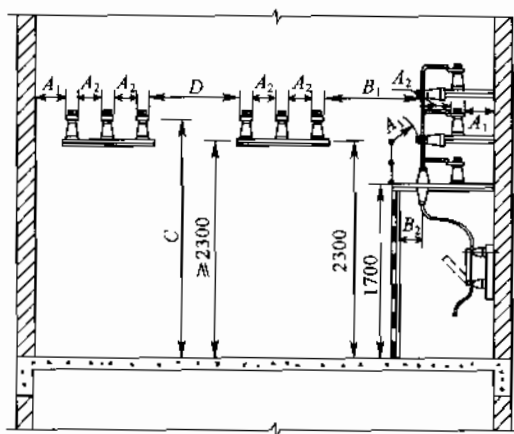


图 5.1.5-1 屋内 A_1 、 A_2 、 B_1 、 B_2 、 C 、 D 值校验

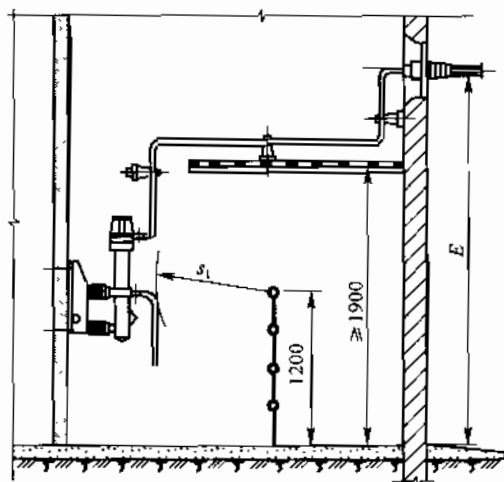


图 5.1.5-2 屋内 B_1 、 E 值校验

5.1.6 配电装置中,相邻带电部分的系统标称电压不同时,相邻带电部分的安全净距应按较高的系统标称电压确定。

5.1.7 屋外配电装置裸露的带电部分的上面和下面,不应有照明、通信和信号线路架空跨越或穿过;屋内配电装置裸露的带电部分上面不应有明敷的照明、动力线路或管线跨越。

5.2 配电装置型式选择

5.2.1 配电装置型式的选择,应根据设备选型及进出线方式,结合工程实际情况,并与工程总体布置协调,通过技术经济比较确定。在技术经济合理时,应采用占地少的配电装置型式。

5.2.2 66~110kV 配电装置宜采用敞开式中型配电装置或敞开式半高型配电装置。

5.2.3 IV级污秽地区、大城市中心地区、土石方开挖工程量大的山区,66~110kV 配电装置,宜采用屋内敞开式配电装置;当技术经济合理时,也可采用气体绝缘金属封闭开关设备配电装置。

5.2.4 地震烈度为9度及以上地区的110kV 配电装置宜采用气体绝缘金属封闭开关设备配电装置。

5.3 配电装置布置

5.3.1 配电装置的布置应结合接线方式、设备型式以及工程总体布置综合因素确定。

5.3.2 3~35kV 配电装置采用金属封闭高压开关设备时,应采用屋内布置。

5.3.3 35~110kV 配电装置,双母线接线,当采用软母线配普通双柱式或单柱式隔离开关时,屋外敞开式配电装置宜采用中型布置,断路器宜采用单列式布置或双列式布置。

110kV 配电装置,双母线接线,当采用管型母线配双柱式隔离开关时,屋外敞开式配电装置宜采用半高型布置,断路器宜采用单列式布置。

5.3.4 35~110kV 配电装置,单母线接线,当采用软母线配普通双柱式隔离开关时,屋外敞开式配电装置应采用中型布置,断路器宜

采用单列式布置或双列式布置。

5.3.5 110kV 配电装置,双母线接线,当采用管型母线配双柱式隔离开关时,屋内敞开式配电装置应采用双层布置,断路器宜采用双列式布置。

5.3.6 110kV 配电装置,气体绝缘金属封闭开关设备配电装置可采用户内或户外布置。

5.3.7 110kV 配电装置,当采用管型母线时,管型母线宜选用单管结构。管型母线固定方式可采用支持式。当地震烈度为 8 度及以上时,管型母线固定方式宜采用悬吊式。

支持式管型母线在无冰无风状态下的跨中挠度不宜大于管型母线外直径的 0.5~1.0 倍,悬吊式管型母线的挠度可放宽。

采用支持式管型母线时,应采取加装动力双环阻尼消振器、管内加装阻尼线,以及改变支持方式等措施消除母线对端部效应、微风振动及热胀冷缩对支持绝缘子产生的内应力。

5.4 配电装置内的通道与围栏

5.4.1 配电装置的布置,应便于设备的操作、搬运、检修和试验。

5.4.2 中型布置的屋外配电装置内的检修、维护用环形道路宽度不宜小于 3000mm。成环有困难时,应具备回车条件。

5.4.3 屋外配电装置应设置巡视和操作道路。可利用地面电缆沟的布置作为巡视路线。

5.4.4 屋内配电装置采用金属封闭开关设备时,屋内各种通道的最小宽度(净距),宜符合表 5.4.4 的规定。

表 5.4.4 配电装置屋内各种通道的最小宽度(净距)(mm)

通道分类 布置方式	维护通道	操作通道	
		固定式	移开式
设备单列布置时	800	1500	单车长+1200
设备双列布置时	1000	2000	双车长+900

- 注:1 通道宽度在建筑物的墙柱个别突出处,可缩小 200mm。
 2 移开式开关柜不需进行就地检修时,其通道宽度可适当减小。
 3 固定式开关柜靠墙布置时,柜背离墙距离宜取 50mm。
 4 当采用 35kV 开关柜时,柜后通道不宜小于 1000mm。

5.4.5 室内油浸变压器外廓与变压器室四周墙壁的最小净距应符合表 5.4.5 的规定。就地检修的室内油浸变压器,室内高度可按吊芯所需的最小高度再加 700mm,宽度可按变压器两侧各加 800mm。

表 5.4.5 屋内油浸变压器外廓与变压器室四壁的最小净距(mm)

变压器容量	1000kV·A 及以下	1250kV·A 及以上
变压器与后壁、侧壁之间	600	800
变压器与门之间	800	1000

5.4.6 设置于屋内的无外壳干式变压器,其外廓与四周墙壁的净距不应小于 600mm。干式变压器之间的距离不应小于 1000mm,并应满足巡视维修的要求。

5.4.7 66~110kV 屋外配电装置,其周围宜设置高度不低于 1500mm 的围栏,并应在围栏醒目地方设置警示牌。

5.4.8 配电装置中电气设备的栅状遮栏高度不应小于 1200mm,栅状遮栏最低栏杆至地面的净距不应大于 200mm。

5.4.9 配电装置中电气设备的网状遮栏高度不应小于 1700mm,网状遮栏网孔不应大于 40mm×40mm。围栏门应装锁。

5.4.10 在安装有油断路器的屋内间隔内应设置遮栏,就地操作的油断路器及隔离开关,应在其操作机构处设置防护隔板,防护隔板的宽度应满足人员操作的范围要求,高度不应小于 1900mm。

5.4.11 屋外裸导体母线桥,当外物有可能落在母线上时,应根据具体情况采取防护措施。

5.5 防火与蓄油设施

5.5.1 35kV 屋内敞开式配电装置的充油设备应安装在两侧有隔墙(板)的间隔内;66~110kV 屋内敞开式配电装置的充油设备应安

装在有防爆隔墙的内。间隔内。

总油量超过 100kg 的屋内油浸电力变压器,应安装在单独的变压器间内,并应设置灭火设施。

5.5.2 屋内单台电气设备的油量在 100kg 以上时,应设置贮油设施或挡油设施。挡油设施的容积应按容纳 20% 油量设计,并应有将事故油排至安全处的设施;当不能满足上述要求时,应设置能容纳 100% 油量的贮油设施。

排油管的内径不应小于 150mm,管口应加装铁栅滤网。

5.5.3 屋外单台电气设备的油量在 1000kg 以上时,应设置贮油或挡油设施。当设置有容纳 20% 油量的贮油或挡油设施时,应设置将油排到安全处所的设施,且不应引起污染危害。

当不能满足上述要求时,应设置能容纳 100% 油量的贮油或挡油设施。贮油和挡油设施应大于设备外廓每边各 1000mm,四周应高出地面 100mm。贮油设施内应铺设卵石层,卵石层厚度不应小于 250mm,卵石直径为 50~80mm。

当设置有油水分离措施的总事故贮油池时,贮油池容量宜按最大一个油箱容量的 60% 确定。

5.5.4 油量为 2500kg 及以上的屋外油浸变压器之间的最小净距应符合表 5.5.4 的规定。

表 5.5.4 屋外油浸变压器之间的最小净距(m)

电压等级	最小净距
35kV 及以下	5
66kV	6
110kV	8

5.5.5 油量为 2500kg 及以上的屋外油浸变压器之间的防火间距不能满足表 5.5.4 的要求时,应设置防火墙。

防火墙的耐火极限不宜小于 4h。防火墙的高度应高于变压器油枕,其长度应大于变压器贮油池两侧各 1000mm。

5.5.6 油量在 2500kg 及以上的屋外油浸变压器或电抗器与本回

路油量为 600~2500kg 的充油电气设备之间的防火间距,不应小于 5000mm。

5.5.7 在防火要求较高的场所,有条件时宜选用非油绝缘的电气设备。

6 气体绝缘金属封闭开关设备配电装置

6.0.1 采用气体绝缘金属封闭开关设备的配电装置,接地开关的配置应满足运行检修的要求。

6.0.2 与气体绝缘金属封闭开关设备配电装置连接并需单独检修的电气设备、母线和出线,均应配置接地开关。

出线回路的线路侧接地开关应采用具有关合动稳定电流能力的快速接地开关。

6.0.3 气体绝缘金属封闭开关设备配电装置母线需装设避雷器时,避雷器和电压互感器可合设一组隔离开关或隔离断口。

6.0.4 气体绝缘金属封闭开关设备配电装置,应在气体绝缘金属封闭开关设备套管与架空线路连接处装设避雷器,避雷器宜采用敞开式金属氧化物避雷器。

6.0.5 气体绝缘金属封闭开关设备配电装置宜采用多点接地方式。外壳和支架上的感应电压,正常运行条件下不应大于24V,故障条件下不应大于100V。

6.0.6 在气体绝缘金属封闭开关设备配电装置内,应设置一条贯穿所有气体绝缘金属封闭开关设备间隔的接地母线或环形接地母线。

6.0.7 气体绝缘金属封闭开关设备配电装置每间隔应分为若干个隔室,隔室的分隔应满足正常运行条件和间隔元件设备检修要求。

7 配电装置对建筑物及构筑物的要求

7.1 屋内配电装置对建筑物的要求

7.1.1 长度大于7000mm的配电装置室,应设置2个出口。长度大于60000mm的配电装置室,宜设置3个出口;当配电装置室有楼层时,一个出口可设置在通往屋外楼梯的平台处。

7.1.2 屋内敞开式配电装置的母线分段处,宜设置带有门洞的隔墙。

7.1.3 充油电气设备间的门开向不属配电装置范围的建筑物内时,应采用非燃烧体或难燃烧体的实体门。

7.1.4 配电装置室的门应设置向外开启的防火门,并应装弹簧锁,严禁采用门闩;相邻配电装置室之间有门时,应能双向开启。

7.1.5 配电装置室可开固定窗采光,并应采取防止玻璃破碎时小动物进入的措施。

7.1.6 配电装置室的顶棚和内墙应做耐火处理,耐火等级不应低于二级。地(楼)面应采用耐磨、防滑、高硬度地面。

7.1.7 配电装置室有楼层时,楼层楼面应有防渗水措施。

7.1.8 配电装置室应按事故排烟要求装设事故通风装置。

7.1.9 配电装置屋内通道应保证畅通无阻,不得设立门槛,不应有与配电装置无关的管道通过。

7.1.10 布置在屋外配电装置区域内的继电器小室,宜采取防尘、防潮、防强电磁干扰和静电干扰的措施。

7.1.11 建筑物与户外油浸变压器的外廓间距不宜小于10000mm;当其间距小于10000mm,且在5000mm以内时,在变压器外轮廓投影范围外侧各3000mm内的屋内配电装置楼、主控制楼及网络控制楼面向油浸变压器的外墙不应开设门、窗和通风孔;当其间距在

5000~10000mm时,在上述外墙上可设甲级防火门。变压器高度以上可设防火窗,其耐火极限不应小于0.90h。

7.2 屋外配电装置对构筑物的要求

7.2.1 计算用气象条件应按当地的气象资料确定。

7.2.2 独立架构应按终端架构设计,连续架构可根据实际受力条件分别按终端或中间架构设计。架构设计时不计算断线受力情况。

7.2.3 架构设计应计算其正常运行、安装、检修时的各种荷载组合。正常运行时,应取设计最大风速、最低气温、最厚覆冰三种情况中最严重者;安装紧线时,不计算导线上人荷载,但应计算安装引起的附加垂直荷载和横梁上人的2000N集中荷载;检修时,对导线跨中有引下线的110kV电压的架构,应计算导线上人荷载,并分别验算单相作业和三相作业的受力状态。此时,导线集中荷载应符合下列规定:

1 单相作业:110kV应取1500N。

2 三相作业:110kV每相应取1000N。

7.2.4 半高型配电装置的架构横梁应计其适当的起吊荷载。

7.3 屋内气体绝缘金属封闭开关设备配电装置 对建筑物的要求

7.3.1 屋内气体绝缘金属封闭开关设备配电装置屋内地面宜采用耐磨、防滑、高硬度地面,并应满足气体绝缘金属封闭开关设备对基础不均匀沉降的要求。同一间隔气体绝缘金属封闭开关设备的布置应避免跨土建结构缝。

7.3.2 屋内气体绝缘金属封闭开关设备配电装置的设计,应根据其扩建、安装、检修、运行、维护以及气体回收确定所需的空间和通道。

7.3.3 屋内气体绝缘金属封闭开关设备配电装置两侧应设置安装、检修和巡视的通道。主通道宜靠近断路器侧,宽度宜为

2000mm;巡视通道宽度不应小于 1000mm。

7.3.4 屋内气体绝缘金属封闭开关设备配电装置应设置起吊设备,起吊设备的容量应满足起吊最大检修单元,以及设备检修的要求。

7.3.5 屋内气体绝缘金属封闭开关设备配电装置宜配备 SF₆ 气体回收装置,低位区应配备 SF₆ 泄露报警仪及事故排风装置。

附录 A 矩形铝导体长期允许载流量

表 A 矩形铝导体长期允许载流量(A)

导体尺寸 $h \times b$ (mm×mm)	单条		双条		三条		四条	
	平放	竖放	平放	竖放	平放	竖放	平放	竖放
40×4	480	503	--	---	—	—	—	—
40×5	542	562	—	—	—	—	—	—
50×4	586	613	—	—	—	—	—	—
50×5	661	692	—	—	—	—	—	—
63×6.3	910	952	1409	1547	1866	2111	—	—
63×8	1038	1085	1623	1777	2113	2379	—	—
63×10	1168	1221	1825	1994	2381	2665	—	—
80×6.3	1128	1178	1724	1892	2211	2505	2558	3411
80×8	1274	1330	1946	2131	2491	2809	2863	3817
80×10	1472	1490	2175	2373	2774	3114	3167	4222
100×6.3	1371	1430	2054	2253	2633	2985	3032	4043
100×8	1542	1609	2298	2516	2933	3311	3359	4479
100×10	1278	1803	2558	2796	3181	3578	3622	4829
125×6.3	1674	1744	2446	2680	2079	3490	3525	4700
125×8	1876	1955	2725	2982	3375	3813	3847	5129
125×10	2089	2177	3005	3282	3725	4194	4225	5633

注：1 载流量是按最高允许温度+70℃、基准环境温度+25℃、无风、无日照条件计算。

2 表中导体尺寸： h 为宽度， b 为厚度。

3 表中当导体为4条时，平放、竖放时第二、三片间距皆为50mm。

附录 B 线路和发电厂、变电所污秽分级标准

B.0.1 线路和发电厂、变电所污秽分级,应符合表 B.0.1 的规定。

表 B.0.1 线路和发电厂、变电所污秽分级标准

污秽等级	污秽特征	盐密(mg/cm ²)	
		线路	发电厂、 变电所
0	大气清洁地区及离海岸盐场 50km 以上 无明显污秽地区	≤0.03	
I	大气轻度污秽地区,工业区和人口低密 集区,离海岸盐场 10~50km 地区,在污闪 季节中干燥少雾(含毛毛雨)或雨量较多时	>0.03~0.06	≤0.06
II	大气中等污秽地区,轻盐碱和炉烟污秽 地区,离海岸盐场 3~10km 地区,在污闪 季节中潮湿多雾(含毛毛雨)但雨量较少时	>0.06~0.10	>0.06~0.10
III	大气污染较严重地区,重雾和重盐碱地 区,近海岸盐场 1~3km 地区,工业与人口 密度较大地区,离化学污染源和炉烟污秽 300~1500m 的较严重污秽地区	>0.10~0.25	>0.10~0.25
IV	大气特别严重污染地区,离海岸盐场 1km 以内,离化学污染源和炉烟污秽 300m 以内的地区	>0.25~0.35	>0.25~0.35

B.0.2 各级污秽等级下的爬电比距分级,应符合表 B.0.2 的规定。

表 B.0.2 各级污秽等级下的爬电比距分级数值

污秽等级	爬电比距(cm/kV)	
	线 路	发电厂、变电所
	110kV 及以下	110kV 及以下
0	1.39 (1.60)	—
I	1.39~1.74 (1.60~2.00)	1.60 (1.84)

续表 B.0.2

污秽等级	爬电比距(cm/kV)	
	线 路	发电厂、变电所
	110kV 及以下	110kV 及以下
Ⅱ	1.74~2.17 (2.00~2.50)	2.00 (2.30)
Ⅲ	2.17~2.78 (2.50~3.20)	2.50 (2.88)
Ⅳ	2.78~3.30 (3.20~3.80)	3.10 (3.57)

- 注：1 线路和发电厂、变电所爬电比距计算时取系统最高工作电压。表中括号内数字为按额定电压计算值。
- 2 对电站设备 0 级(110kV 及以下爬电比距为 1.48cm/kV)，目前保留作为过渡时期的污秽等级。
- 3 对处于污秽环境中用于中性点绝缘和经消弧线圈接地系统的电力设备，其外绝缘水平可按高一等级选取。

本规范用词说明

1 为便于在执行本规范条文时区别对待,对要求严格程度不同的用词说明如下:

1)表示很严格,非这样做不可的用词:

正面词采用“必须”,反面词采用“严禁”。

2)表示严格,在正常情况下均应这样做的用词:

正面词采用“应”,反面词采用“不应”或“不得”。

3)表示允许稍有选择,在条件许可时首先应这样做的用词:

正面词采用“宜”,反面词采用“不宜”;

表示有选择,在一定条件下可以这样做的用词,采用“可”。

2 本规范中指明应按其他有关标准、规范执行的写法为“应符合……的规定”或“应按……执行”。

中华人民共和国国家标准

3~110kV 高压配电装置设计规范

GB 50060 - 2008

条文说明

目 次

1 总 则	(33)
2 一般规定	(34)
3 环境条件	(36)
4 导体和电器的选择	(41)
4.1 一般规定	(41)
4.2 导体的选择	(43)
4.3 电器的选择	(44)
5 配电装置	(48)
5.1 配电装置内安全净距	(48)
5.2 配电装置型式选择	(50)
5.3 配电装置布置	(51)
5.4 配电装置内的通道与围栏	(52)
5.5 防火与蓄油设施	(54)
6 气体绝缘金属封闭开关设备配电装置	(57)
7 配电装置对建筑物及构筑物的要求	(60)
7.1 屋内配电装置对建筑物的要求	(60)
7.2 屋外配电装置对构筑物的要求	(60)
7.3 屋内气体绝缘金属封闭开关设备配电装置对 建筑物的要求	(61)

1 总 则

1.0.1~1.0.6 原规范第 1.0.1、1.0.3、1.0.4 条的修改补充。

高压配电装置的设计首先应执行国家的建设方针和技术经济政策。根据电力系统条件、自然环境条件和运行、安装维修等要求，合理地选用设备和确定布置方案。

随着经济的发展，耕地面积逐年减少，而人口却逐年增多，故节约用地政策必须长期坚持。在积极慎重地采用行之有效的新技术、新设备和新材料的同时，为保证设备的安全运行，产品必须符合现行的国家或行业部门的标准。新技术及新设备，必须经过正式鉴定，以保证质量。

在技术经济合理时应首先选用效率高、能耗小的设备和材料。

2 一般规定

2.0.1 原规范第 2.0.1 条的修改条文。考虑近年来电力负荷发展速度较快,工程多为分期建设的特点,配电装置的设计应综合考虑本期建设及远期扩建的情况。

2.0.2 原规范第 2.0.2 条的修改条文。考虑到各配电装置布置中相序的一致性,规定了一般情况下相序的排列顺序和相色标志。相色标志可根据不同的导体型式采取不同的方式:屋内硬导体及屋外母线桥一般均涂相色油漆(涂漆既能保持相色的永久性,又能对母线起防腐作用,还能降低导体温升),屋外铝管母线及屋内外软导线则仅在导体的显著部位做出相色标志。

2.0.3 新增条文。鉴于敞开式配电装置布置时母线排列编号不尽一致,本条规定了母线平行布置、上下布置时的编号顺序。

2.0.4 新增条文。110kV 的输变电设备停电的影响面较小,一般不考虑带电检修。

2.0.5 新增条文。明确了 66~110kV 电压等级配电装置中母线避雷器、电压互感器的引接方式。

2.0.6 新增条文。检修时装接携带型接地线,既不方便又不安全。故规定了断路器两侧的隔离开关的断路器侧、线路隔离开关的线路侧以及变压器进线隔离开关的变压器侧应配置接地开关,以保证设备和线路检修时的人身安全。

2.0.7 新增条文。为了保证检修时的人身安全,母线上应装设接地开关或接地器,母线上接地开关和接地器的安装原则,应根据母线上电磁感应电压和平行母线的长度以及间隔距离进行计算确定。

2.0.8、2.0.9 新增条文。电压互感器和电流互感器的配置应以满足测量、保护、同期和自动装置的要求,并能保证在运行方式改变

时,保护装置不得失电,同期点的两侧都能提取到电压为原则。

2.0.10 原规范第 2.0.4 条的修改条文。目前国内外生产的高压开关柜均实现了“五防”功能,对户外敞开式布置的高压配电装置也都配置了“微机五防”操作系统。因此,本条文仅强调了屋内配电装置中设备低式布置时应设置防止误入带电间隔的闭锁装置。

2.0.11 原规范第 2.0.5 条的修改条文。目前已运行的 110kV 及以下配电装置大多采用无油设备,但还有少部分配电装置和一些扩建工程采用充油设备,本条保留了对有充油设备的配电装置设计时应考虑观察油位及油温的方便。

3 环境条件

3.0.1 原规范第 3.0.1 条的修改条文。为了防腐,对于架构、金具、导线等也应采取相应措施,如混凝土杆应加厚保护层,钢材、金具等应刷漆或镀锌。对于导线则可采用耐腐型铝绞线。对屋外防污一般采用耐污型电瓷。

3.0.2 原规范 3.0.2 条的修改条文。年最高(或最低)温度为一年中所测得的最高(或最低)温度的多年平均值;最热月平均最高温度为最热月每日最高温度的月平均值,取多年平均值。根据调查测算不宜采用少于 10 年的平均值。

对于屋外裸导体,如钢芯铝绞线允许在 $+90^{\circ}\text{C}$ 时运行,而据实测新制金具接点温度一般为导线温度的 $50\%\sim 70\%$,从未超过导线温度,故本规范对屋外裸导体的环境最高温度取最热月平均最高温度。

选择屋内裸导体和电气设备的环境最高温度时,应尽量采用该处的通风设计温度,当无资料时,才可取最热月平均最高温度加 5°C 。

对于屋外电气设备环境最高温度的选择,广州电器科学研究所认为,极端最高温度是自有气象记录以来的最高温度,在几十年内可能出现一次,持续时间很短,一般电器无需如此严格要求。最热月平均最高温度是每日最高温度的平均值,持续时间最长 $7\sim 8\text{h}$,每年累计 100h ,若用此值选择高压电器,难以保证可靠运行,采用两年一遇的年最高温度则可保证一般电器的安全运行。两年一遇的年最高温度接近于年最高温度的多年平均值。另外,西安高压电器研究所的有关研究报告亦认为,电器产品中的开断电器如断路器、隔离开关等是带有可动接触的电器,一旦触头过热氧

化,势必引起严重后果。故应当着眼于短至几个小时的气象参数变动情况。基于上述原因,本规范对屋外电器的环境最高温度采用年最高温度的多年平均值。

3.0.3 原规范 3.0.3 条的修改条文。《电工电子产品自然环境条件 温度和湿度》GB/T 4797.1—2005 中采用 IEC 标准作为新的工业气候分类方法,标准将我国气候按温度和湿度的年极值的平均值分为六种类型,见表 1。湿热带仅包括广东省的雷州半岛、云南省的西双版纳地区、台湾南端和海南省等地。

表 1 按年极值划分的各种气候类型

气候类型	温度和湿度的年极值			
	低 温 (℃)	高 温 (℃)	相对湿度 $\geq 95\%$ 时最高温度(℃)	最大绝对湿度 (g/m ³)
寒冷	-50	35	20	18
寒温 I	-33	37	23	21
寒温 II	-33	31	12	11
暖温	-20	38	26	26
干热	-22	40	27	27
亚湿热	-10	40	27	27
湿热	5	40	28	28

据调查,在我国湿热带地区如海南岛,采用普通高压电器产品问题较多(因产品受潮、长霉、虫害、锈蚀严重等引起的故障较多),今后应采用湿热带型高压电器。

亚湿热带地区(包括贵州、湖南、湖北、江西、福建、浙江、广东、广西、安徽和江苏中南部、四川和云南东部以及台湾中北部)建国 60 年来全都使用普通高压电器产品。经过上述地区的调查,在外绝缘和发热方面未出过重大问题。其中,“湿”与“热”相对较重的雷州半岛和海南省,高压电器运行中主要问题是由于密封不良引起进水和受潮,以及外表锈蚀和虫害等。这些问题可以通过对普通产品加强质量管理及采取相应的措施来解决。因此,应允许亚热带地区采用普通高压电器,但应根据当地运行经验加强防潮、防水、防锈、防霉及防虫害等措施。

3.0.4 原规范第 3.0.4 条的修改条文。根据运行调查,电气设备在低温下运行易发生一些不利于安全运行的问题,例如:变压器油一般采用 25[#] 油,当气温在 -25℃ 以下时,一旦变压器停止运行后再恢复供电就有困难;当变压器负载轻、气温低时,由于油的运动黏度增大,导致油循环不畅,潜油泵供油不足,因而会出现轻瓦斯误动现象;各型断路器在冬季运行时,密封件普遍渗油;隔离开关瓷棒断头、触头合不严等。

现在国内制造厂通常采用的气温标准为 -30~+40℃。在严寒地区建议制造厂将气温下限值再适当降低。

据调查,东北某变电所 220kV 破冰式隔离开关因降雪覆冰,使刀闸嘴部和底部转动部分结冰而拉不开,另一变电所一组同类型隔离开关,因刀闸嘴部覆冰而合不上,故本规范要求隔离开关的破冰厚度应大于安装场所实测的最大覆冰厚度。

3.0.5 原规范第 3.0.5 条的修改条文。风速的重现期一般采用设计建筑物的使用年限。日本、英、美及澳大利亚等国家多采用 50 年,我国《建筑结构荷载规范》GB 50009—2001(2006 年版)从安全可靠考虑将 30 年修改为 50 年,由于导体和电气设备的尺寸和惯性都远较建筑物小,故本规范仍沿用 30 年一遇。

屋外 35~110kV 电压的电气设备和导线一般均安装在 10m 以下(只有 110kV 高型布置的隔离开关和上层母线安装在 10m 以上),故一般采用离地 10m 高的风速是可以满足要求的(校核高层母线时,可将离地 10m 高的风速,根据母线高度用高度变化系数进行换算)。

现行国家标准《建筑结构荷载规范》GB 50009—2001(2006 年版)规定建筑物采用 10min 平均最大风速,主要是考虑除建筑物体个别构件外,对于整体建筑物而言,一般质量比较大,因而它的阻尼也较大,故风压对建筑物的作用,从开始到破坏需要一定的时间。我国有许多瞬时风速大于 35m/s,而 10min 平均最大风速较小,对建筑物亦未造成任何破坏实例。证明建筑物采用 10min 平

均最大风速设计是合理的。据调查,由于导体和电器的尺寸和惯性都远较建筑物小,则在阵风作用下,导体和电器可能因过载而损坏,所以对风速特别敏感的 110kV 支柱绝缘子、隔离开关、普阀避雷器及其他细高电瓷产品,要求制造部门在产品设计中考虑阵风的影响。

3.0.6 原规范第 3.0.6 条的保留条文。

3.0.7 原规范第 3.0.7 条的保留条文。对安装在海拔高度超过 1000m 地区的电气设备外绝缘一般应予加强,当海拔高度在 4000m 以下时,其试验电压应乘以系数 K 。这是因为高海拔地区的低气压条件使外绝缘强度降低。高海拔地区空气间隙的击穿电压、绝缘子的干闪、湿闪和污闪电压都低于平原地区,海拔越高,绝缘强度的降低越严重。高海拔地区输变电设备的电晕起始电压也明显低于平原地区。电晕放电会造成无线电干扰、噪声干扰、烧蚀、腐蚀、电能损耗等一系列问题。因此高海拔地区电气设备外绝缘应予以修正。

依据《高电压输变电设备的绝缘配合》GB 311.1 规定:对用于海拔超过 1000m,但不超过 4000m 处的设备的外绝缘及干式变压器的绝缘,海拔每升高 100m,绝缘强度约降低 1%。在海拔不高于 1000m 的地点试验时,其试验电压应按设备的额定耐受电压乘以海拔修正系数 K_a 。海拔修正系数 K_a 按式(1)计算。

$$K_a = \frac{1}{1.1 - H \times 10^{-4}} \quad (1)$$

式中 K_a —海拔修正系数;

H —海拔高度。

由于现有 110kV 及以下大多数电器的外绝缘有一定的裕度,故可使用在海拔 2000m 以下地区。

3.0.8 原规范第 3.0.9 条的修改条文。配电装置中的主要噪声源是主变压器、电抗器及电晕放电,其中以前者为最严重,因此,在设计时必须注意主变与控制室、通讯室及办公室等的相对布置位

置及距离,使变电所内各建筑物的室内连续噪声水平不超过国家相关标准要求。噪声限制值见表 2、表 3。

表 2 工业企业噪声控制标准

工 作 场 所	噪声限制值[dB(A)]
计算机房(正常工作状态)	70
主控制室、集中控制室、通讯室	60
办公室、会议室	60
生产车间及作业场所(工人每日连续接触噪声 8h)	90

表 3 厂界噪声限制值

厂界毗邻区域的环境类别	噪声限制值[dB(A)]	
	昼 间	夜 间
特殊住宅区	45	35
居民、文教区	50	40
商业中心区	60	50

电器的连续性噪声水平不应大于 85dB,断路器的非连续性噪声水平,屋内不应大于 90dB,屋外不应大于 110dB(测试位置距声源设备外沿垂直面的水平距离为 2m,离地高度 1~1.5m 处)。

3.0.9 原规范第 3.0.8 条的保留条文。

4 导体和电器的选择

4.1 一般规定

4.1.1 原规范第 4.0.1 条的部分修改条文。在按电压选择电器时,在中性点非有效接地系统中,应满足线电压的要求。

4.1.2 原规范第 4.0.1 条的部分修改条文。导体、电气设备的选择,应满足在当地环境条件下正常运行、安装维修、短路和过电压工况的安全要求。

在按电流选择导体和电气设备时,确定回路的持续工作电流,应考虑检修时和事故时转移过来的负荷,可不计及在切换过程中短时可能增加的负荷电流。

选择屋外导体时,应考虑日照的影响,计算导体日照的附加温升时,日照强度取 $0.1\text{W}/\text{cm}^2$,风速取 $0.5\text{m}/\text{s}$ 。

日照对屋外高压电气设备的影响:在制造部门已明确高压电气设备用于屋外时,可按电气设备额定电流选择设备;当未明确高压电气设备用于屋外时,可按电气设备额定电流的 80% 选择设备。

4.1.3 原规范第 4.0.4 条的修改条文。《国家电网公司电网规划设计内容深度规定》(试行)规定:“电网规划设计包括近期、中期、长期三个阶段,并遵循‘近细远粗、远近结合’的思路开展工作。设计年限宜与国民经济和社会发展规划的年限相一致,近期规划 5 年左右,中期规划 5~15 年左右,长期规划 15 年以上。近期规划侧重于对近期输变电建设项目的优化和调整;中期规划侧重于对电网网架进行多方案的比选论证,推荐电网方案和输变电建设项目,提出合理的电网结构;长期规划侧重于对主网架进行战略性、框架性及结构性的研究和展望。”

根据上述规定,考虑多年来的运行实践,本规范对原条文作了修改,仅提出应考虑系统的远景发展规划。即《国家电网公司电网规划设计内容深度规定》(试行)中的规定:一般情况下可按本工程预期投产后5~15年的发展规划考虑。

在一般情况下,三相短路电流较单相、两相短路电流为大,但发电机出口的两相短路或在中性点有效接地系统、自耦变压器等回路中,单相、两相接地短路可能比三相短路严重。因此,本条规定了当单相或两相接地短路电流大于三相短路电流时,应按严重情况验算。

4.1.4 原规范第4.0.7条的修改条文。据对断路器和继电保护装置运行情况的不完全调查,主保护拒动、断路器和操作机构拒动以及继电保护装置因扩建、调试、检修等原因停用的情况时有发生。因此,对电气设备的热稳定校验,应尽量用后备保护动作时间加相应的断路器全分闸时间。对裸导体的热效应计算时间,取主保护动作时间加相应的断路器全分闸时间。

4.1.5 原规范第4.0.8条的修改条文。目前使用的高压熔断器大多为带限流作用的熔断器,用限流熔断器保护导体和电气设备时,应根据限流熔断器的切断电流特性来校验额定峰值耐受电流,并根据熔断器的最大动作焦耳积分来校验额定短时耐受电流。当弧前时间较长时,亦可直接用熔断器的时间-电流特性曲线来进行校验。

对电压互感器回路不验算动、热稳定的原因是:回路额定电流很小,熔丝截面小,熔断时间极快,且电压互感器绝缘结构比较可靠,回路内的裸导体和电气设备发生相间短路概率较低。

4.1.6 原规范第4.0.11条的修改条文。随着材料技术的发展,新型高强度和高导电特种耐热导体得到越来越广泛的应用,但该新型导体允许连续工作温度随合金材料的不同而不同,因此本条增加了选用特种耐热导体的最高工作温度可根据制造厂提供的数据选择使用。

4.1.7 原规范第 4.0.12 条的保留条文。

4.1.8 原规范第 4.0.13 条的修改条文。环境温度影响导体的对流和辐射散热,载流量应按环境温度修正。经分析,屋内导体的环境温度修正系数仍可按原使用的公式计算,即:

$$K_t = \sqrt{\frac{t_c - t_a}{t_c - t_n}} \quad (2)$$

式中 K_t ——环境温度修正系数;
 t_c ——导体最高允许温度(°C);
 t_a ——实际环境温度(°C);
 t_n ——基准环境温度(°C)。

对屋外导体,由于风速和日照的影响,按上式计算误差较大,尤其是大直径导体在高环境温度时相差更大。环境温度修正系数不仅与气象条件有关,也与导体外径有关。可根据《导体和电器选择设计技术规定》DL/T 5222 中的有关要求修正。

海拔对导体载流量也颇有影响。随着海拔高度的提高,环境温度有所降低,但日照的增强和空气密度降低(后者使对流散热减弱)影响了屋外导体的热平衡,故也应予以修正。

导体采用多导体结构时,因为电流分布不均匀,间隙的散热条件恶化,将影响载流量。另外,若导体的相间距离太小,由于邻近效应将增加交流电阻,从而也要降低载流量,故需考虑邻近效应和热屏蔽对载流量的影响。

4.1.9 原规范第 4.0.15 条的保留条文。短时作用的荷载,系指在正常状态下长期作用的荷载与在安装、检修、短路、地震等状态下短时增加的荷载的综合。

管型母线的支柱绝缘子,除校验抗弯机械强度外,尚需校验抗扭机械强度。其安全系数可取正文所列数值。

4.1.10 原规范第 4.0.3 条的保留条文。

4.2 导体的选择

4.2.1 新增条文。对于 110kV 及以下的配电装置,电晕对选择

导线截面一般不起决定作用,故可根据负荷电流选择导线截面,导线的结构型式可采用钢芯铝绞线。

4.2.2、4.2.3 新增条文。引自《导体和电器选择设计技术规定》DL/T 5222—2005。裸导体的长期允许载流量参见《导体和电器选择设计技术规定》DL/T 5222—2005 的附录 D。

4.2.4 原规范第 4.0.18 条的修改条文。在有可能发生不均匀沉降或振动的场所,硬导体和电气设备连接处,应装设伸缩接头或采取防振措施。为了消除由于温度变化引起的危险应力,矩形硬铝导体的直线段一般每隔 20m 左右设置一个伸缩接头。对滑动支持式铝管母线一般每隔 30~40m 设置一个伸缩接头;对滚动支持式铝管母线应根据计算确定。导体伸缩接头可采用定型伸缩接头产品,其截面应大于所连接导体的截面。

除了硬母线与发电机端子、主变压器端子等处应装伸缩接头外,对于其他电器,由于端子不能承受大的应力,是否需装伸缩接头,决定于电器端子前母线有无卡死的固定点以及电器端子允许承受的拉力。

4.3 电器的选择

4.3.1 新增条文。配电装置中电气设备的绝缘耐受水平应满足绝缘配合的要求。设备的瓷爬电距离应满足各地区污秽等级的要求。

4.3.2~4.3.4 新增条文。目前 35kV 及以下断路器以真空断路器和 SF₆ 断路器为主,66kV 及以上的断路器以 SF₆ 断路器为主。真空断路器和 SF₆ 断路器在技术性能及运行维护方面都比油断路器具有优势。虽然油断路器具有一定的价格优势,但由于技术性能差及运行维护不便等原因,近年来的工程设计已很少选用,因此不再推荐。

35kV 及以下屋内配电装置中选用的电流互感器,以往多采用瓷绝缘结构型,现在则较多地使用环氧树脂浇注绝缘型。后者

体积小、重量轻、动稳定性能较好,但热稳定则比瓷绝缘型差,这是因为浇注体本身的散热情况较差。随着浇注工艺技术水平的提高,浇注式电流互感器应用范围越来越广,考虑到 35kV 及以下配电装置多为开关柜式结构,空间比较小,因此,35kV 及以下电流互感器宜采用浇注式。

对 66kV 及以上电流互感器,考虑到现有电流互感器制造技术的发展,SF₆ 气体绝缘结构和光纤式绝缘结构的独立式电流互感器已有产品问世,条件许可时,也可考虑选择。

由于 3~35kV 配电装置多采用户内柜式结构,因柜内设备布置比较紧凑,要求互感器体积小。浇注式电压互感器经多年运行经验证明是可靠的,体积比油浸式小,适用于开关柜内使用。同时浇注式电压互感器的使用也满足开关柜向无油化方向发展的要求。因此,推荐采用树脂浇注式电压互感器。

66kV 及以上配电装置中电压互感器的选择问题,由于电容式电压互感器冲击绝缘水平高,且电容分压装置的电容较大,从而对冲击波的波头能起到缓冲作用。其次,还可以代替耦合电容器兼作载波通信用。在结构上,电容式电压互感器对误差的调整比较灵活,利用调整电抗器和中间变压器一次线圈的抽头来改变电感,使互感器的电抗尽量与容抗相等,使互感器内阻抗最小,从而达到调整准确度的比值差和相角差。

电容式电压互感器的容量较电磁式小,但一般都能满足要求。电磁式电压互感器的励磁特性为非线性特性,与电力网中的分布电容或杂散电容在一定条件下可能形成铁磁谐振。通常是电磁式电压互感器的感性电抗大于电容的容性电抗,当电力系统操作或其他暂态过程引起互感器暂态饱和而感抗降低就可能出现铁磁谐振。这种谐振可能发生于不接地系统,也可能发生于直接接地系统。随着电容值的不同,谐振频率可以是工频和较高和较低的谐振。铁磁谐振产生的过电流和(或)高电压可能造成互感器损坏,特别是低频谐振时,互感器相应的励磁阻抗大为降低而导致铁芯

深度饱和,励磁电流急剧增大,高达额定值的数十倍至百倍以上,从而严重损坏互感器。因此,对 110kV 及以上电压,当电容式电压互感器容量满足要求时,考虑其优点较多,建议优先采用电容式电压互感器。

对气体绝缘金属封闭组合电器的电压互感器由于制造技术的原因,目前生产电磁式电压互感器,国外某些公司正在研制电容式气体绝缘全封闭组合电器用电压互感器,但造价较高,不适合工程中采用,故推荐气体绝缘全封闭组合电器用电压互感器宜采用电磁式。

4.3.5、4.3.6 新增条文。对 3~35kV 的保护设备宜针对不同形式的操作过电压和不同的操作对象“对症下药”。保护电容器组产生的高频振荡过电压,当采用金属氧化物避雷器保护时,应按《交流电气装置的过电压保护和绝缘配合》DL/T 620—1997 第 4.2.5 条规定接线,重点保护电容器极间过电压。在开断高压感应电动机时,因断路器的截流、三相同步开断和高频重复重击穿等会产生过电压(后两种仅出现于真空断路器开断时)。过电压幅值与断路器熄弧性能、电动机和回路元件参数等有关。采用真空断路器或采用的少油断路器截流值较高时,宜在断路器与电动机之间装设旋转电机金属氧化物避雷器。

66~110kV 采用金属氧化锌避雷器已成为国内外公认的技术方向。在条件允许时,首先应选择无间隙金属氧化锌避雷器。

4.3.7 新增条文。在电容电流变化较大的场所,采用自动跟踪动态补偿式消弧线圈,可以将电容电流补偿到残流很小,使瞬时性接地故障自动消除而不影响供电。所以在电容电流变化较大的场所,宜选用自动跟踪动态补偿式消弧线圈。消弧线圈可根据装设位置采用油浸式或干式。

4.3.8 新增条文。

4.3.9 原规范第 4.0.14 条的修改条文。本条主要针对污秽等级

为Ⅱ级及以上的配电装置,当配电装置有污染或冰雪时,宜提高产品电压等级。我国南方地区配电装置没有污染及冰雪时,则可不采用高一级电压的产品。

5 配电装置

5.1 配电装置内安全净距

5.1.1 原规范第 5.1.1 条的部分修改条文。

1 本条主要依据《交流电气装置的过电压保护和绝缘配合》DL/T 620 中的方法,计算作用在空气间隙上的放电电压值,以避雷器的保护水平为基础,依据计算分析结果确定了最小安全距离。

2 对原表中 63kV 电压等级按《标准电压》GB 156—2003 改为 66kV。

3 A 值是基本带电距离。110kV 及以下配电装置的 A 值采用惯用法确定。隔离开关和断路器等开断电器的断口两侧引线带电部分之间,应满足 A_2 值的要求。

4 B_1 值是指带电部分至栅栏的距离和可移动设备在移动中至无遮栏带电部分的净距, $B_1 = A_1 + 750\text{mm}$ 。一般运行人员手臂误入栅栏时手臂长不大于 750mm,设备运输或移动时摆动也不会大于此值。交叉的不同同时停电检修的无遮栏带电部分之间,检修人员在导线(体)上下活动范围也为此值。

5 B_2 值是指带电部分至网状遮栏的净距, $B_2 = A_1 + 70\text{mm} + 30\text{mm}$ 。一般运行人员手指误入网状遮栏时手指长不大于 70mm,另外考虑了 30mm 的施工误差。

6 C 值是保证人举手时,手与带电裸导体之间的净距不小于 A_1 值, $C = A_1 + 2300\text{mm} + 200\text{mm}$ 。一般运行人员举手后总高度不超过 2300mm,另外考虑屋外配电装置施工误差 200mm。在积雪严重地区还应考虑积雪的影响,该距离可适当加大。规定遮栏向上延伸线距地 2500mm 处与遮栏上方带电部分的净距,不应小于 A_1 值;以及电气设备外绝缘体最低部位距地小于 2500mm 时,

应装设固定遮栏,都是为了防止人举手时触电。

7 D 值是保证配电装置检修时,人和带电裸导体之间净距不小于 A_1 值, $D=A_1+1800\text{mm}+200\text{mm}$ 。一般检修人员和工具的活动范围不超过 1800mm,屋外条件较差,另增加 200mm 的裕度。

规定带电部分至围墙顶部的净距和带电部分至配电装置以外的建筑物等的净距,不应小于 D 值,也是考虑检修人员的安全。

5.1.3 原规范第 5.1.2 条的修改条文。

1 对原表中 63kV 电压等级按《标准电压》GB 156—2003 改为 66kV。

2 过去在最大工作电压条件下,进行短路加风偏的校验时,计算方法不太明确,有时采用短路叠加最大设计风速的风偏,相间距离常常由此条件控制,考虑到短路与最大设计风速同时出现的几率甚小,故本规范对校验条件明确分为两种情况:①最大工作电压下的最小安全净距与最大设计风速;②最大工作电压下的最小安全净距与短路摇摆加 10m/s 风速。

3 本次修编,取消了 35~110kV 不同条件下的计算风速和安全净距表中操作过电压和风偏值。主要考虑在 35~110kV 系统中操作过电压不起主要作用。并且,国内缺少 35~110kV 内过电压和工频过电压试验曲线。

5.1.4 原规范第 5.1.3 条的修改条文。

1 对原表中 63kV 电压等级按《标准电压》GB 156—2003 改为 66kV。

2 B_2 值是指带电部分至网状遮栏的净距, $B_2=A_1+30\text{mm}+70\text{mm}$ 。70mm 是考虑运行人员手指长度不大于 70mm,30mm 是考虑施工误差。若为板状遮栏,则因运行人员手指无法伸入,只需考虑施工误差 30mm,故此时 $B_2=A_1+30\text{mm}$ 。

3 35~110kV 栏目中 C 值的含义与屋外相同,考虑到屋内条件比屋外为好,20kV 及以下 C 值取 2500mm,35kV 及以上 $C=A_1+2300\text{mm}$ 。

4 D 值的含义与屋外相同,考虑屋内条件比屋外为好,无需再增加裕度,因此 $D=A_1+1800\text{mm}$ 。

5 E 值指由出线套管中心线至屋外通道路面的净距,考虑人站在载重汽车车箱中举手高度不大于 3500mm ,因此将 E 值定为在 35kV 及以下时为 4000mm , 66kV 为 4500mm , 110kV 为 5000mm 。若明确为经出线套管直接引线至屋外配电装置时,则出线套管至屋外地面的距离可不按 E 值校验,但不应低于同等电压级的屋外 C 值。

6 110kV 及以下屋内配电装置的 A 值普遍比屋外 A 值小 $50\sim 100\text{mm}$ 。这主要考虑到屋内的环境条件略优于屋外,对造价影响亦较大,因而所取裕度相对较小。

上海交通大学曾进行了真型试验。试验表明,由于电场分布的影响,屋内的条件要比屋外恶化。有墙又有顶时,空气间隙的放电电压较低,分散性也较大。但考虑到温度的影响,他们建议屋内与屋外取相同的数值。

5.1.6 原规范第 5.1.4 条的修改条文。

5.1.7 原规范第 5.1.5 条的保留条文。照明、通信和信号线路绝缘强度很低,不应在屋外配电装置带电部分上面和下面架空跨越或穿过,以防感应电压或断线时造成严重恶果,或因维修照明等线路时误触带电高压设备。屋内配电装置内不应有明敷的照明或动力线路跨越裸露带电部分上面,防止明线脱落造成事故,同时照明灯具的安装位置选择亦应考虑维护人员维修时的安全。

5.2 配电装置型式选择

5.2.1 原规范第 5.2.1 条的修改条文。

5.2.2~5.2.4 新增条文。对于 $66\sim 110\text{kV}$ 屋外配电装置一般选用敞开式,为了减少占地也可采用紧凑型或智能型设备;考虑气体绝缘金属封闭开关设备(GIS)制造技术水平的提高和造价的降低,如计及土建费用和安装运行费用后与敞开式经济指标接近时,

Ⅳ级及以上污秽地区、大城市中心地区、土石方开挖工程量大的山区、地震烈度 9 度及以上地区推荐采用 GIS 配电装置。

5.3 配电装置布置

5.3.1 新增条文。

5.3.2 新增条文。对于 3~35kV 电压等级配电装置,因为成套式高压开关柜设备技术上已经成熟,工程中得到广泛应用,故推荐选用。

5.3.3~5.3.6 新增条文。普通中型布置的配电装置,一般母线下不布置电气设备,这种方式检修维护比较方便,但相对来讲,占地面积较大。地方比较狭小时,配电装置可采用半高型布置,母线可采用管型母线。

5.3.7 原规范第 5.2.3 条的修改条文。管型母线的固定方式可分为支持式和悬吊式两种。从减小母线跨度、防止微风振动出发,支持式管型母线又可分为带长托架和不带长托架两种。但由于长托架式管型母线给安装带来不便,一般使用较少,不带长托架的支持式管型母线则使用较多。而悬吊式管型母线一般在超高压配电装置且考虑地震的地方才予以采用。

支持式母线要控制正常状态的挠度,这主要考虑铝管支持金具的滑动范围和隔离开关的扑捉范围的限制,在满足机械强度、刚度要求时,必须对跨度进行限制。同时单管母线需考虑微风振动及温差对支持绝缘子应力作用。而悬吊式母线适用地震烈度 8 度及以上地区,由于悬式绝缘子的阻尼作用,不考虑微风振动问题。采用管型母线都要考虑端部效应。

单根铝管母线的挠度,日本、加拿大、英国和前苏联都是以铝管母线的直径为控制条件。我国从 20 世纪 70 年代至今设计的 110kV、220kV 采用的铝管母线挠度都是用直径来控制的,即规定无冰无风时,管型母线自重产生的跨中挠度值应小于 $0.5 \sim 1.0D$, (D 为铝管母线外径)。也有一些国家以采用母线跨度的比例来控制

制母线的挠度,如德国、法国和美国。我国已运行的 110kV、220kV 铝管母线挠度都是按小于 $0.5 \sim 1.0D$ 设计的,通过几十年的运行,没有发现绝缘子断裂和挠度加大等不良现象。因此,本次修编仍维持原规范不变。

关于悬吊管型母线的挠度允许标准,没有支持式管型母线严格,因为它的两端用金具悬吊起来,是固定连接,没有因为管母线挠度过大造成支持金具滑动失常的问题。挠度是由单柱式隔离开关的要求和适当考虑美观等其他因素控制,所以对挠度的要求可以放松一些。结合国外工程实践,悬吊式铝管母线挠度允许标准,可按在自重作用下母线的挠度不超过铝管外径的 2 倍($2D$)考虑。

圆形单管母线在微风中会产生卡曼旋涡,因此在设计中还必须考虑消除微风振动的措施。消除的措施一般采用下列方法:①加装动力双环阻尼消振器;②管内加装阻尼线;③改变支持方式。

5.4 配电装置内的通道与围栏

5.4.1、5.4.3 原规范第 5.3.1 条的修改条文。屋外配电装置的巡视道路应根据运行巡视的需要设置,并宜结合地面电缆沟的布置确定路径,以节约投资。巡视道路面宽宜为 700~1000mm;当巡视道路坡度大于 8%时,宜有防滑措施或做成踏步。

5.4.2 新增条文。道路的设置除需满足运行、检修要求外,尚应符合消防要求。中型布置的屋外配电装置,其道路应力求环形贯通,尽量减少尽头死道,以提供良好的行车条件;当无法贯通时则应具有回车条件,如在道路的近端设回车道,或在附近设 T 形或十字形路口,以取代回车道。

5.4.4 原规范第 5.3.2 条保留条文。配电装置屋内各种通道的最小宽度,基本沿用原规范规定。由于电压等级不同,设备型式各异,具体应用时还需按设备搬运时所需的宽度进行校核,如不能满足要求,则应适当增大。

关于手车式开关柜的通道宽度,不少运行单位反映,认为原规

范数值偏小,根据目前各单位进行设备大修时的情况,将最小宽度放大至单车加 1200mm 及双车加 900mm。这两种尺寸与《火力发电厂厂用电设计技术规定》DL/T 5153 中手车式高压开关柜操作通道的最小宽度是一致的。该规定单列布置最小宽度为 2000mm,双列布置为 2500mm,而小车长度为 800mm,分别加上 1200mm 及 900mm 后,其最小宽度也是 2000mm 及 2500mm。

对 35kV 手车式开关柜的操作通道最小宽度,据对部分地区的调查,采用宽度一般为 2000~3000mm。但运行单位普遍反映,由于这种断路器检修工作量不大,在操作通道内检修,既方便又解决问题,很少推到检修间检修过,要求将宽度加宽到 3000mm。一般 35kV 手车式配电装置以单列为多,采用本条规定即单车长加 1200mm 是满足要求的。

5.4.5、5.4.6 原规范第 5.3.4 条、第 5.3.5 条的保留条文。干式变压器可与高、低压配电装置布置于同一屋内,也可单独布置于变压器屋内,其防护类型有网型、箱型及有机械通风的箱型,也可作敞开式布置(此时也需有防护触及接线端子的遮栏,或布置于单独小屋内)。根据干式变压器的特点,安装地点要求通风良好。故设置于屋内的干式变压器,其外廓与墙壁距离不应小于 600mm,干式变压器之间的距离不应小于 1000mm,通道设置及其宽度尚应满足巡视维修的要求。

5.4.7 原规范第 5.3.6 条的修改条文。目前发电厂的屋外配电装置均有与外界隔开的围栏,而变电所特别是工矿企业的变电所,尚有的屋外配电装置未设置与外界隔离的围栏,非运行人员进大门后可直接进入屋外配电装置场地,影响安全运行。故本规范规定厂区内的屋外配电装置宜设置高度不低于 1500mm 的围栏。当屋外配电装置的出线侧或旁侧紧靠发电厂、变电所或工矿企业的围墙时,则围墙可作为围栏的一部分。

另外,近年来多有发生小孩攀登或翻越围栏误入配电装置触电事故发生,因此本规范规定了应在其醒目的地方设置警示牌。

5.4.8、5.4.9 原规范第 5.3.7 条的保留条文。屋外配电装置的栅状遮栏(简称栅栏)高度 1200mm 是最低要求,因栅栏对带电体的距离 B_1 值是以 750mm 加 A_1 值验算的,在 1200mm 高度时,人已不能弯腰探入栅栏内,当手臂误入栅栏内时,不会超过 750mm,故不致发生危险。

围栏系指栅状遮栏、网状遮栏或板状遮栏。

5.4.10 原规范第 5.3.8 条的保留条文。屋内配电装置油断路器间隔靠操作走廊侧,一般均为网状遮栏,运行人员担心在巡视及就地操作时,可能受断路器爆炸或喷油燃烧等的威胁。为防止在就地操作时的断路器事故及隔离开关误操作事故等对人员的危险,增加运行人员的安全感,以及经济性及通风等条件,所以本条规定在进行操作的范围内设置人身防护实体隔板,隔板一般采用厚度不小于 2mm 的钢板,宽度以 500~600mm 为宜,高度则不低于 1900mm。

5.4.11 原规范第 5.3.9 条的保留条文。防护措施一般是指在母线桥顶上做无孔防护罩,两侧是否装设防护罩,可根据具体情况确定。

防护罩的设置一般是从厂房外墙开始,至母线桥离厂房 6~10m 处。

5.5 防火与蓄油设施

5.5.1 原规范第 5.4.2 条的修改条文。对于油断路器、油浸电压互感器和电压互感器等带油电气设备,按电压等级来划分设防标准,既在一定程度上考虑到油量的多少,又比较直观,使用方便,能满足运行安全的要求。例如 20kV 及以下的少油断路器油量均在 60kg 以下,绝大部分只有 5~10kg,虽然火灾爆炸事故较多,爆炸时的破坏力也不小(能使房屋建筑受到一定损伤、两侧间隔隔板炸碎或变形、门窗炸出、危及操作人员安全等),但爆炸时向上扩展的较多,事故损害基本上局限在间隔范围内。因此,只要将两侧的隔

板采用非燃烧材料的实体隔板或墙,从结构上改进加强是可以防止出现这类事故的。

5.5.2 原规范第 5.4.3 条的修改条文。为尽快将事故油排至安全处,排油管内径以 150mm 为宜。

5.5.3 原规范第 5.4.5 条的修改条文。本次修订,对屋外单台油量在 1000kg 的充油设备的贮油设施分为三种情况作了规定:一种是有排油设施时,贮油设施的容积为单台设备油量的 20%;一种是无排油设施时,贮油设施的容积为单台设备油量的 100%;另一种是设有事故油池,并且有油水分离措施时贮油设施的容积为单台设备油量的 60%。

贮油池内铺设卵石层,可起隔火降温作用,防止绝缘油燃烧扩散。若当地无卵石,也可采用无孔碎石。为防止雨水泥沙流入贮油池,堵塞卵石孔隙,贮油池周围应高出地面。

5.5.4 原规范第 5.4.6 条的修改条文。变压器之间的最小防火净距应按变压器容量、油量、电压等级的不同而有所区别。考虑到油浸变压器内部贮有大量绝缘油,其闪点在 130~140℃ 之间,它与可燃液体贮罐很相似,因此可以把油浸变压器之间防火净距近似于地上可燃液体贮罐之间的最小防火净距来考虑。按《建筑设计防火规范》GB 50016—2006 表 4.2.2 规定,可燃液体贮罐之间的最小防火净距为 $0.75D$ (D 为两相邻贮罐中较大罐的直径),可设想变压器的长度为可燃液体贮罐的直径,通过对不同电压、不同容量(油量均在 2500kg 以上)的变压器之间最小防火净距按 $0.75D$ 计算得出:电压为 110kV,容量为 31.5~150MV·A 的变压器之间最小防火净距约在 6360~6990mm 范围内;电压为 35kV 及以下,容量为 5.6~31.5MV·A 的变压器之间最小防火净距约在 2880~4210mm 范围内。因为油浸变压器的火灾危险性比可燃液体贮罐大,它又是变电设备中的核心设备,其重要性远远大于可燃液体贮罐,所以变压器之间最小防火净距应大于 $0.75D$ 计算数值。

根据变压器着火后其四周对人的影响情况来看,对地面最大辐射强度是在与地面大致成 45° 的夹角范围内,要避免最大辐射温度,变压器之间的水平净距必须大于变压器的高度。

综上所述,将变压器之间最小防火净距按电压等级分为5m、6m及8m是合适的。

5.5.5 原规范第5.4.7条的修改条文。由于变压器事故中,不少是高压套管爆炸喷油燃烧,一般火焰都是垂直上升,故防火墙不宜太低。考虑到目前我国各工程中变压器间防火墙高度一般均低于高压套管顶部,但略高于油枕高度,故本规范规定防火墙高度不宜低于油枕顶端高程。对电压较低、容量较小的变压器,套管离地高度不太高时,防火墙高度宜尽量与套管顶部取齐。

考虑到贮油池比变压器两侧各长1000mm,为了防止贮油池中的热气流影响,防火墙长度应大于贮油池长度。设置防火墙将影响变压器的通风及散热,考虑到变压器散热、运行维护方便及事故的消防灭火需要,防火墙离变压器外廓距离不应小于1000mm。

5.5.6 新增条文。为了保证变压器的安全运行,对油量超过600kg的消弧线圈及其他充油电气设备至本回路油量在2500kg的充油设备间距离作了规定。

5.5.7 原规范第5.4.4条的修改条文。随着电气设备制造工艺的提高,一些由油绝缘的设备如电流互感器、电压互感器等已逐步被非油绝缘的材质所取代。因此,本规范规定了在防火要求较高的场所,宜选用非油绝缘的电气设备。

6 气体绝缘金属封闭开关设备配电装置

6.0.1、6.0.2 新增条文。在 GIS 配电装置中有两种接地开关，一种是仅作安全检修用的接地开关；另一种相当于接地短路器，又称快速接地开关。检修用的接地开关，只能切断电容电流和电感电流。而快速接地隔离开关能合上接地短路电流。这是因为当 GIS 设备内部发生接地短路时，在母线管里会产生强烈的电弧，它可以在很短的时间里将外壳烧穿，或者发生母线管爆炸。为了能及时切断电弧电源，人为地使电路直接接地，通过继电保护装置将断路器跳闸，从而切断故障电流，保护设备不致损伤过大。快速接地隔离开关通常都是安装在进线侧。

线路侧的接地开关与出线相连接，尤其是同杆架设的架空线路，其电磁感应和静电感应电流较大，装于该处的接地开关必须具备切、合上述电流的能力。一般情况下，如不能预先确定回路不带电，出线侧宜装设快速接地开关；如能预先确定回路不带电，则设置一般接地开关。

6.0.3 新增条文。

6.0.4 新增条文。GIS 与架空线连接处，应装设金属氧化锌避雷器，该避雷器宜采用敞开式。主要考虑敞开式避雷器的接地端与 GIS 金属外壳连接后可增大 GIS 内部波阻抗，提高避雷器的保护效果。

6.0.5~6.0.7 新增条文。GIS 设备的母线和外壳是一对同轴的两个电极，构成稍不均匀电场。当电流通过母线时，外壳感应电压使外壳产生涡流而发热，使 GIS 设备容量减少，当运行人员接触时会触电危及人身安全。因此，要使 GIS 设备外壳的感应电压在安全规定的范围之内，外壳也不发热。另外，GIS 设备的支架、管

道,电缆外皮与外壳连接之后,也有感应电压和环流产生。外壳与上述零件接触不良的地方,还会产生火花,使管道、电缆外皮产生电腐蚀。

为了解决上述问题,目前用两种方法解决。一种在 GIS 设备外壳用全链多点接地的方法,它的优点是 GIS 外壳的感应电压为零,但会引起环流,金属外壳仍然发热,输送容量还要下降;另一种方法是将 GIS 外壳分段绝缘,每一段只有一个接地点,这样 GIS 外壳不产生环流,但有感应电压。

1. 三相共筒式母线的 GIS 外壳接地。三相母线共同安装在一个母线管里,正常运行情况下,三相电流在外壳的感应电压为零,外壳也没有涡流,所以不会危及运行人员的安全,外壳也不会发热。但在故障时,三相电压失去平衡,在外壳上产生感应电压,产生环流,虽然时间不长,但也会危及运行人员的安全。所以 GIS 外壳及其金属结构都要多点接地。接地线的截面按流过的故障电流计算。

2. 离相式母线的 GIS 外壳接地。由于离相式母线的 GIS 设备,三相母线分别装于不同的母线管里,在正常运行时,外壳有感应电流,其值为主回路电流的 70%~90%,根据外壳的材料而定。这么大的感应电流会引起外壳及其金属结构发热,并使 GIS 设备的额定容量减少,使二次回路受到干扰。为此用下面的措施进行解决。

(1) 安装接地线,其截面按 GIS 设备的热稳定要求进行计算。接地线必须直接接到主地网,不允许元件的接地线串联之后接地。当 GIS 的间隔较多时,可设置两条接地母线,接地母线与主电网连接点不少于 2 处。

(2) 由于离相母线管的三相感应电流相位相差为 120 度,因此在接地前,用一块短金属板,将三相母线管的接地线连在一起然后接地。此时,通过接地线的接地电流只是三相不平衡电流,其值较小。

(3)为了防止 GIS 设备外壳的感应电流通过设备支架、运行平台、楼梯、扶手和金属管道,其外壳均应多点接地。在外壳与金属结构之间应绝缘,以防产生环流。

(4)为了防止感应电流通过控制电缆和电力电缆的外皮,只允许电缆外皮一点接地,以不致使电缆外皮产生环流,而影响电缆的传输容量。GIS 屋内的所有金属管道也只允许一点接地。

(5)GIS 设备与主变压器连接时,GIS 设备的外壳与 SF₆/油套管之间应绝缘。

(6)三相联动的隔离开关、接地隔离开关的连杆之间应绝缘。

7 配电装置对建筑物及构筑物的要求

7.1 屋内配电装置对建筑物的要求

7.1.1~7.1.9 原规范第 6.0.1 条的保留条文。

7.1.10 新增条文。随着变电所、升压站控制水平的提高,现场总线的应用,大量的电子设备布置在高压配电装置内。为了抑制低频磁场对电子设备的干扰,本条规定了对布置在配电装置内的二次设备间应采取屏蔽措施。

7.1.11 原规范第 5.4.8 条的修改条文。

7.2 屋外配电装置对构筑物的要求

7.2.1~7.2.3 原规范第 6.0.2 条的修改条文。考虑到预制、组装、就位的方便,架构的标准化和便于扩建改建,对独立构架均按终端条件设计为宜;对于连续的构架,可根据实际的受力条件,并预计将来的发展,因地制宜地确定按中间或终端构架设计。

安装紧线时,各级电压施工经验均证明,采用上滑轮挂线方案不但可以减少过牵引拉力,若滑轮扎缚位置恰当,过牵引拉力还有可能小于导线的正常拉力。所以,只要施工方法恰当,安装时过牵引拉力不是构架控制条件。在更换绝缘子串时,通常采用紧线器,使被更换的绝缘子串脱离受力状态,过牵引值在 30~50mm 左右,试验也表明,它也不是构架的控制条件。因此规定,不应把过牵引作为控制条件。

检修时考虑导线上人,主要指电压为 110kV 及以上的构架。在构架较低时,导线的检修工作完全可以用靠梯进行。导线集中荷载系沿用《火力发电厂土建结构设计技术规定》DL 5022。

7.2.4 新增条文。半高型配电装置的平台、走道的均布活荷载值

取自《建筑结构荷载规范》GB 50009 中上人的屋面活荷载数值。起吊荷载主要考虑隔离开关高位布置时的安装起吊及支持绝缘子等母线材料的吊装。

7.3 屋内气体绝缘金属封闭开关设备配电装置 对建筑物的要求

7.3.1 新增条文。对 GIS 屋内地面的要求,是为了保证 GIS 配电装置安装的顺利和安全运行。因 GIS 配电装置是管状式的空间结构,刚度相对较大,密封性能要求高,如基础发生不均匀下沉将会导致设备性能难以保证。因此,基础设计时应满足 GIS 配电装置对不均匀沉陷的要求,并应避免同一间隔的布置跨土建结构缝。

7.3.2、7.3.3 新增条文。为满足安装、检修、运行巡视的要求,在 GIS 配电装置总布置的两侧应设通道。主通道宜设置在靠断路器的一侧,其通道宽度应满足检修 GIS 配电装置中最大设备单元搬运所需的空间和 SF₆ 气体回收装置所需宽度,一般情况宽度不宜小于 2000mm。另一侧的通道供运行巡视用,其宽度应满足操作巡视和补气装置对每个隔室补气的要求,一般不小于 1000mm;对花很大代价才能做到的特殊情况,可适当缩小,但不能小于 800mm。

7.3.4 新增条文。

7.3.5 新增条文。由于 GIS 配电装置多少有一些微量 SF₆ 气体泄漏出来。该气体为惰性气体,比重为空气的 5 倍左右,故屋内要求有正常的通风、排风装置,且其排风取气口位置一般应布置在 GIS 屋内下部,或将轴流风机布置在对应的断路器部位的墙上,或距地面 0.5m 左右处。有条件的配电装置,可设置进风装置,进风口设在屋内上部。此外,若装置间隔较多时,还可设置专用的安装检修场。

GIS 配电屋内宜配置 SF₆ 气体泄露报警仪,以确保人身安全。