

中华人民共和国国家标准

GB 38451—2019

呼吸防护 自给开路式压缩空气 逃生呼吸器

Respiratory protection—Self-contained open-circuit compressed air breathing
apparatus for escape

2019-12-31 发布

2020-07-01 实施

国家市场监督管理总局 发布
国家标准化管理委员会

目 次

前言	I
1 范围	1
2 规范性引用文件	1
3 术语和定义	1
4 分类、分级和标记	2
5 技术要求	3
6 试验方法	7
7 标识和包装	14
参考文献	15

前 言

本标准按照 GB/T 1.1—2009 给出的规则起草。

本标准由中华人民共和国应急管理部提出并归口。

本标准起草单位：军事科学院防化研究院、军事科学院系统工程研究院军需工程技术研究所、梅思安(中国)安全设备有限公司、上海宝亚安全装备股份有限公司、霍尼韦尔安全防护设备(上海)有限公司。

本标准主要起草人：杨小兵、王春宇、张明明、傅雅慧、姚海锋、张守政、马闯、王德生、周川、颜晓珊、丁松涛、吴磊、刘瑞民、陆宇铮。

呼吸防护 自给开路式压缩空气 逃生呼吸器

1 范围

本标准规定了逃生用自给开路式压缩空气呼吸器的分类、分级、标记、技术要求、试验方法、标识和包装。

本标准适用于作业和公共场所发生意外事故逃生用自给开路式压缩空气呼吸器。

本标准不适用于氧气呼吸器、潜水呼吸器、作业用自给开路式压缩空气呼吸器。

2 规范性引用文件

下列文件对于本文件的应用是必不可少的。凡是注日期的引用文件,仅注日期的版本适用于本文件。凡是不注日期的引用文件,其最新版本(包括所有的修改单)适用于本文件。

GB/T 529—2008 硫化橡胶或热塑性橡胶撕裂强度的测定(裤形、直角形和新月形试样)

GB/T 2410 透明塑料透光率和雾度的测定

GB 2626—2006 呼吸防护用品 自吸过滤式防颗粒物呼吸器

GB 2890—2009 呼吸防护 自吸过滤式防毒面具

GB 3836.1—2010 爆炸性环境 第1部分:设备 通用要求

GB/T 5099—1994 钢质无缝气瓶

GB/T 7307—2001 55°非密封管螺纹

GB/T 12586—2003 橡胶或塑料涂覆织物 耐屈挠破坏性的测定

GB/T 12903—2008 个体防护装备术语

GB/T 13277.1 压缩空气 第1部分:污染物净化等级

GB/T 16556—2007 自给开路式压缩空气呼吸器

GB/T 18664—2002 呼吸防护用品的选择、使用与维护

GB/T 23465—2009 呼吸防护用品 实用性能评价

GB/T 28053 呼吸器用复合气瓶

3 术语和定义

GB/T 12903—2008 和 GB/T 18664—2002 界定的以及下列术语和定义适用于本文件。

3.1

自给开路式压缩空气逃生呼吸器 **self-contained open-circuit compressed air breathing apparatus for escape**

具有自带的压缩空气源,能供给人员呼吸所用的洁净空气,呼出的气体直接排入大气,用于逃生的一种呼吸器。

3.2

头罩 hood

能完全罩住头、眼、鼻、口至颈部,也可罩住部分肩或与防护服连用的非密合型面罩。

注：改写 GB/T 18664—2002，定义 3.1.12。

3.3

全面罩 full facepiece

能覆盖口、鼻、眼睛和下颌的密合型面罩。

[GB 2626—2006，定义 3.8]

3.4

额定防护时间 rated working duration

在规定测试条件下测定的呼吸器工作时间。

3.5

静态压力 static pressure

供气阀正压装置开启后，系统气路平衡时面罩内的压力。

[GB/T 16556—2007，定义 3.5]

4 分类、分级和标记

4.1 分类

按照面罩类型分为两类，具体如下：

- a) 全面罩型自给开路式压缩空气逃生呼吸器，标记代号：FF；
- b) 头罩型自给开路式压缩空气逃生呼吸器，标记代号：H。

4.2 分级

按照额定防护时间(t)来分级，共分为 10 min、15 min、20 min、30 min 四级，其中：

- a) $10 \text{ min} \leq t < 15 \text{ min}$ ，标记代号：10；
- b) $15 \text{ min} \leq t < 20 \text{ min}$ ，标记代号：15；
- c) $20 \text{ min} \leq t < 30 \text{ min}$ ，标记代号：20；
- d) $t \geq 30 \text{ min}$ ，标记代号：30。

4.3 标记

产品标记由名称、本标准编号、面罩类型、气瓶类别和额定防护时间五部分组成。面罩类型标记代号和额定防护时间标记代号见 4.1 和 4.2。字母 F、G 分别代表复合气瓶和钢质气瓶。

示例 1：全面罩型自给开路式压缩空气逃生呼吸器，采用复合气瓶，额定防护时间为 15 min~20 min，其标记为：

逃生呼吸器 GB 38451-FF-F-15

标记中各要素的含义如下：

FF —— 全面罩；

F —— 复合气瓶；

15 —— 额定防护时间为 15 min~20 min。

示例 2：头罩型自给开路式压缩空气逃生呼吸器，采用钢质气瓶，额定防护时间为 10 min~15 min，其标记为：

逃生呼吸器 GB 38451-H-G-10

标记中各要素的含义如下：

H —— 头罩；

G —— 钢质气瓶；

10 —— 额定防护时间为 10 min~15 min。

5 技术要求

5.1 设计要求

按 6.2 方法检查,并在 6.12 中评价,呼吸器结构设计应满足以下要求:

- a) 呼吸器应结构简单、紧凑、性能可靠,并便于根据制造商提供的信息进行检查;
- b) 呼吸器应无突出部件或尖锐边缘,佩戴者通过狭窄的通道时呼吸器应不被攀挂;
- c) 呼吸器上可能与佩戴者接触的零件表面应无锐边和毛刺;
- d) 呼吸器处于任何方向时应能保持其全部功能;
- e) 呼吸器应方便穿戴和投入使用,即便在黑暗和狭小空间等不利条件下也能迅速穿戴完毕;
- f) 呼吸器气瓶瓶阀的安装位置应方便佩戴者迅速开启瓶阀;
- g) 呼吸器应有过滤压缩空气中杂质的装置;
- h) 呼吸器应能实时显示气瓶的压力。

5.2 材料要求

按 6.2 方法检查,并在 6.12 中评价,呼吸器材料应满足以下要求:

- a) 呼吸器所用的材料应具有适当的机械强度和抗腐蚀能力;
- b) 呼吸器所用的材料应能耐受制造商推荐的清洗剂和消毒剂,在清洗和消毒后无明显损伤;
- c) 呼吸器上与使用者皮肤可能直接接触的材料应对皮肤无刺激、对健康无害;
- d) 若制造商声明产品能用于易燃易爆环境,则呼吸器上裸露的零件不应使用铝、镁、钛及其合金;
- e) 若制造商声明产品能用于易燃易爆环境,呼吸器背具材料表面电阻不得超过 $1 \times 10^9 \Omega$,按 GB 3836.1—2010 中 26.13 的方法测试。

5.3 性能要求

5.3.1 质量

气瓶充满气体后,呼吸器整机质量(不含携行箱)应不超过 6.5 kg。

5.3.2 额定防护时间

按 6.5 方法测试,呼吸器额定防护时间应符合其标记的分级要求。

5.3.3 呼吸阻力

按 6.6 方法测试,呼吸器呼吸阻力应满足以下要求:

- a) 对于头罩型呼吸器,气瓶满压至 5 MPa 时,以呼吸频率 40 次/min,潮气量 2.5 L/次呼吸,呼气阻力和吸气阻力均应不大于 1 000 Pa。气瓶压力 5 MPa~1 MPa 时,以呼吸频率 25 次/min,潮气量 2 L/次呼吸,呼气阻力和吸气阻力均应不大于 500 Pa。
- b) 对于全面罩型呼吸器,气瓶满压至 5 MPa 时,以呼吸频率 40 次/min,潮气量 2.5 L/次呼吸,全面罩内应保持正压。气瓶压力 5 MPa~1 MPa 时,以呼吸频率 25 次/min,潮气量 2 L/次呼吸,呼气阻力应不大于 800 Pa。

5.3.4 吸入气体中二氧化碳含量

按 6.7 方法测试,吸入气体中二氧化碳含量应不超过 1.8%。

5.3.5 泄漏率

按 6.8 方法测试,呼吸器的泄漏率应满足以下要求:

- a) 对于全面罩型呼吸器,10 个受试者中至少有 8 个人的平均泄漏率应不超过 0.01%。
- b) 对于头罩型呼吸器,10 个受试者中至少有 8 个人的平均泄漏率(口鼻区)应不超过 0.05%。

5.3.6 耐温性

5.3.6.1 一般要求

呼吸器应在 $-15\text{ }^{\circ}\text{C}\sim 60\text{ }^{\circ}\text{C}$ 无故障地工作。用于特殊温度区间的呼吸器应按规定进行试验并标出温度条件。呼吸器在指定温度范围的最高和最低温度下,应满足 5.3.6.2 和 5.3.6.3 规定的呼吸阻力。

5.3.6.2 低温呼吸阻力

按 6.6.4 方法测试,头罩型呼吸器要求低温吸气阻力应不超过 500 Pa,低温呼气阻力应不超过 700 Pa;全面罩型呼吸器要求全面罩内始终保持正压,低温呼气阻力应不超过 1 000 Pa。

5.3.6.3 高温呼吸阻力

按 6.6.5 方法测试,头罩型呼吸器要求高温吸气阻力不应超过 500 Pa,呼气阻力不应超过 700 Pa;全面罩型呼吸器要求全面罩内始终保持正压,高温呼气阻力应不超过 1 000 Pa。

5.3.7 静态压力

按 6.9 方法测试,在平衡条件下全面罩内腔体的压力应不大于 500 Pa。

注:此指标仅针对全面罩型呼吸器。

5.3.8 气密性

按 6.10 方法测试,呼吸器(不含面罩)应在 750 Pa 的正压下进行气密试验。在压力稳定后,压力变化在 1 min 内应不大于 30 Pa。

5.3.9 可燃性

按 6.11、6.10、6.6 方法依次进行测试,呼吸器所有有可能暴露在火焰上的部件应具有阻燃特性,续燃时间应不大于 5 s。试验后呼吸器仍应保持气密性,符合 5.3.3 呼吸阻力要求,不应出现供气中断现象。

5.3.10 实用性能

按 6.12 方法,在模拟使用的条件下,对于其他测试方法难以评价的性能,由受试者提供主观评价。应满足以下要求:

- a) 呼吸器应进行真实条件下的常温实用性能和低温实用性能试验;
- b) 在任一活动中,任一受试者若由于呼吸器不适合其所设定的用途,而未能完成指定的活动,则认定该呼吸器不合格;
- c) 若呼吸器不能通过测试,实验室应详细描述测试方法,便于其他实验室能够重复该测试过程。

5.3.11 机械强度

按 6.4 和 6.6 方法测试,呼吸器经振动处理后应无明显可见的损伤,呼吸阻力应符合 5.3.3 的要求。

5.4 部件要求

5.4.1 面罩

5.4.1.1 头罩

头罩应满足以下要求：

- a) 头罩与呼吸软管应连接牢固,头罩设计应方便脱戴。在实用性能测试中,头罩在头部应保持稳定(必要时可使用头带)和舒适。
- b) 头罩的视窗应与头罩材料结合牢固,视窗在实用性能测试中应确保视野不失真,视野大小不受到影响,视窗起雾不应严重损害头罩视野。当视窗表面喷涂有防雾材料时,该材料应对头罩其他性能无影响,且对皮肤无刺激、对健康无害。
- c) 视窗的抗冲击性能应根据 GB 2626—2006 中 6.13 规定的方法进行测试,确保视窗经冲击后无击穿、无开裂,试验后应按 5.3.5 的要求进行泄漏率测试。
- d) 按 GB/T 12586—2003 方法 B 测试,头罩材料(不包括视窗和颈部密封圈)试样经 5 000 次屈挠后应无明显可见损坏。
- e) 按 GB/T 529—2008 方法 B(使用有割口的直角形试样)测试,头罩材料(不包括视窗和颈部密封圈)试样的撕裂强度不小于 20 N。
- f) 按 6.13 方法测试,头罩材料的接缝强度应不小于 30 N。
- g) 在保证防护性能和使用性能满足要求的前提下,头罩可包含阻水罩和呼气阀,以增加呼吸器的舒适性。

5.4.1.2 全面罩

全面罩应满足以下要求：

- a) 全面罩密合框应与入面部轮廓紧密贴合,无明显压痛感;全面罩的固定系统应具有足够的强度和弹性,并能根据佩戴者的需要调节。固定系统与全面罩的结合强力应不小于 50 N。试验按 6.2、6.12 和 6.13 的规定进行。
- b) 按 GB 2890—2009 中 6.8 方法测试,全面罩应视野开阔,视物真实无畸变。总视野保留率不小于 70%,双目视野保留率不小于 55%,下方视野不小于 35°。
- c) 按 GB/T 16556—2007 附录 B 方法测试,全面罩镜片应能承受速度为 44.2 m/s、直径为 3 mm 的钢球冲击,试验后应无可见裂痕或破碎情况。
- d) 按 GB/T 2410 中的方法测试,全面罩镜片的透光率应不小于 85%。

5.4.2 供气阀

按 6.2 方法检查,供气阀应具备主动正压机构。

注:仅全面罩型呼吸器包含该部件。

5.4.3 连接件

连接件应满足以下要求：

- a) 按 6.2 方法检查、6.12 方法测试,呼吸器的连接件应易于拆卸,以便于进行清洗、检查和试验。所有可拆卸的连接件在拆卸后应易于用手工连接和紧固。连接件在正常使用和维修中拆开时,采用的密封件应不会脱落和移位。
- b) 按 6.2 方法检查、6.12 方法测试,呼吸器呼吸导管的扭曲不应影响连接件的安装或呼吸器的性能,或导致呼吸导管的脱离。连接件的结构应能防止气源的意外中断。

- c) 按 6.13 方法测试,呼吸导管与面罩接头、供气阀之间,或面罩接头与供气阀之间的结合强力应不小于 250 N。呼吸导管与头罩之间的结合强力应不小于 50 N。
- d) 按 6.2 方法检查,高压、中压和低压连接件应不能互换。

5.4.4 呼吸导管

呼吸导管应满足以下要求:

- a) 按 6.14 方法测试,呼吸导管施压下,空气流量的降低值不应大于 10%。在压力撤除 5 min 后,按 6.2 方法检查,呼吸导管应无漏气和变形。
- b) 按 6.12 方法测试,呼吸导管应不妨碍佩戴者头部的自由活动,且不干扰其与面罩的连接,应符合 GB/T 23465—2009。

5.4.5 减压器

按 6.2 方法检查,呼吸器应设置减压器,确保下游部件应能承受减压后的压力。当下游部件不能承受减压器的全部压力时,应设置泄压阀。设置泄压阀时,泄压阀应满足以下要求:

- a) 按 6.15.1 方法测试,在输入压力不超过 3 MPa 的压力下,减压器泄压阀应能通过 400 L/min 的气流;
- b) 按 6.15.2 方法测试,减压器泄压阀启动后,吸气阻力和呼气阻力应不大于 2.5 kPa。

5.4.6 高压部件

按 6.2 方法检查,金属高压管、阀和连接件应能承受 1.5 倍气瓶额定工作压力,非金属部件应能承受 2 倍气瓶额定工作压力。

5.4.7 压力指示器

按 6.2 方法检查、6.12 方法测试,压力指示器应满足以下要求:

- a) 呼吸器应配备一个可靠的压力指示器,能指示气瓶的最大充气压力;
- b) 压力指示器的量程应比气瓶最大充气压力多至少 5 MPa;压力指示器的读数应与气瓶瓶阀的开关状态无关;
- c) 压力指示器应设有防爆机构以保护佩戴者免受伤害,其视窗材料应采用不易破裂的透明材料;
- d) 当压力指示器破裂时,在其最大充气压力下泄露气体流量应不大于 25 L/min。

5.4.8 气瓶阀

按 6.2 方法检查、6.12 方法测试,气瓶阀应满足以下要求:

- a) 气瓶阀作为特种设备应通过相应的型式检验以确保其安全性能,如有必要可向制造商索取型式检验报告;
- b) 气瓶阀的开关可为拔销式或旋钮式,其结构设计应使气瓶阀容易自动或用手迅速开启;
- c) 气瓶阀的结构应使气瓶阀在开启后不会被无意关闭;
- d) 气瓶阀应包含气体输入和输出端口。气体输入端口应为内螺纹,螺纹尺寸为 G 5/8,其公差应符合 GB/T 7307—2001 中表 1 的规定。

5.4.9 气瓶

按 6.2 方法检查,气瓶应满足以下要求:

- a) 钢质气瓶应符合 GB/T 5099—1994 的规定;
- b) 复合气瓶应符合 GB/T 28053 的规定。

5.4.10 背具

求 6.2 类级检查、6.12 类级测试,呼吸器装置应包含一个背具或类似物,使得用户在使性呼吸器时能解放双手。背具设计应确保用户无需辅助,能够快速、简单、正确地穿戴好呼吸器。

5.5 制造商应提供的信息

求 6.2 类级检查,每套呼吸器装置应提供使用性说明,使包员易于掌握使用性类级。有关产品选择、使用性维护方面内容应与 GB/T 18664—2002 方相关和定一致,并应至少包括以下信息:

- a) 装置最小销售技术方法提供;
- b) 装置语言范与限制;
- c) 装置以图引方形式试验呼吸器方正确穿戴、脱除类级;
- d) 正确佩戴、使用、维护、保养、充电(如果适用)、储存文保质期方信息,建议方使用性温度文储存温度与湿度语言范;
- e) 产品装置语明与制造商或其指件方服务商方联系类式,供使用者在特件环境下,了解某型号呼吸器适用性规方建议等其他信息;
- f) 装置告知使用者呼吸器气瓶识压缩空气装置符合 GB/T 13277.1;
- g) 信息装置明确,可增加解说、考用号文语注等帮助说明;
- h) 警告装置试验产品可能遇到方问题,例如:爆炸环境下使用性、穿戴识可能显现方问题等;
- i) 对典型方故障、原因与排除类级方说明。

6 试验方法

6.1 试验样品和试验环境条件

6.1.1 试验样品

除非另有和定,装置测试 2 个样品,测试前装置求 6.3 方围件进行温湿度预处理。样品装置符合产品语标方描述,功能有效。

6.1.2 受试者要求

在低温使用性规能测试文实性规能义分识,涉及受试包员要加义分时,受试者装置满足 GB/T 23465—2009 识 4.2 方和定,受试者心电、心率、血压等常围检测装置合格。

6.1.3 试验环境条件

除另有围件外,义分装置在以下环境条件下进行:

- a) 温度语言范:16 °C~32 °C;
- b) 湿度语言范:相对湿度为 20%~80%。

6.2 外观检查

6.2.1 在实分室规能义分之前,装置进行外观检查,包括根据制造商使用性维护手册进行拆卸。

6.2.2 外观检查装置包括对呼吸器语标、制造商提供方信息、安全数据单或结构所性材料方相关声明方评估。

6.3 呼压自缩空气

将样品所有部件均暴露于空气中,按照下列步骤依次进行处理:

- a) 在 $(70\pm 3)^{\circ}\text{C}$ 、相对湿度小于 20% 的干燥环境中放置 $(72\pm 3)\text{h}$;
- b) 在 $(70\pm 3)^{\circ}\text{C}$ 、相对湿度 95%~100% 的潮湿环境中放置 $(72\pm 3)\text{h}$;
- c) 在 $(-30\pm 3)^{\circ}\text{C}$ 的低温环境中放置 $(24\pm 1)\text{h}$ 。

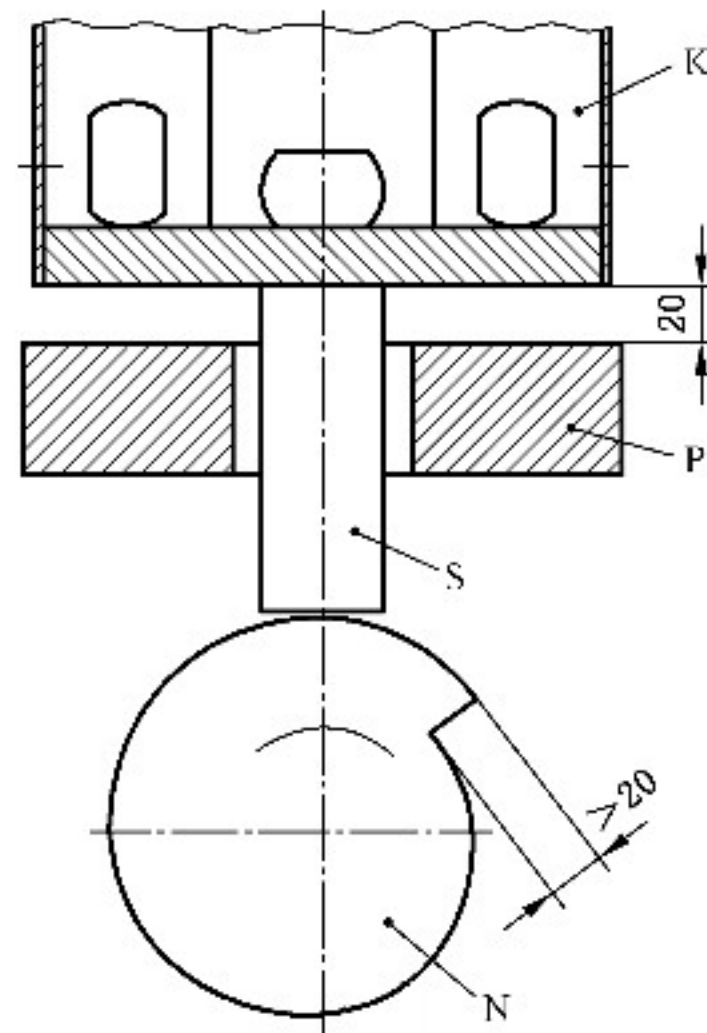
样品进行温湿度处理时,气瓶压力不应超过最大充气压力的 1/2;在每一步骤前后,为确保样品不受热冲击,温湿度箱温度变化梯度不应超过 $2^{\circ}\text{C}/\text{min}$ 。

6.4 吸防护自

6.4.1 给开逃生

机械强度试验装置见图 1。试验装置包含一个垂直固定在活塞(S)上的钢制容器(K),其能够被一个旋转凸轮(N)抬高 20 mm,并且随着凸轮的转动依靠自身的重量跌落在一块钢板(P)上。钢制容器的重量应在 10 kg 以上,并且测试设备的基座至少为容器重量的 10 倍以上或用螺栓固定在地面上。

单位为毫米



说明:

- K —— 钢制容器;
- N —— 凸轮;
- P —— 钢板;
- S —— 活塞。

器 1 吸防护自给开逃生

6.4.2 给开路式

测试样品放置在钢制容器(K)的隔板内以免在测试过程中相互碰撞,样品在水平方向应保留 $(6\pm 2)\text{mm}$ 的空隙并且在垂直方向能够自由活动。以 100 r/min 的速度转动 5 min,检查并记录呼吸器试验后的损伤情况。

6.5 额定防护时间

为定防护时间测试通过头台呼吸机两眼号,测试条件内呼吸频率 20 次/min,潮气量 1.75 L/次。将气瓶充名气覆,面鼻正确见字在试验型模上,启动呼吸机开始试验并产时,含呼吸阻衡不名称 5.3.3 的要求时停止测试。记录呼吸器的工作时间,各内为定防护时间。

6.6 呼吸阻力

6.6.1 一般规定

若环境条件不是 23 °C、0.1 MPa,则应按照 23 °C、0.1 MPa 的条件对流量值组成修正。

6.6.2 吸气阻力

将面鼻字在力颌适能的试验型模上,型模的呼吸供口同呼吸机相睛,面鼻应气密但没有变形,将压衡指素器校母,启动呼吸机,将呼吸机呼吸频率和潮气量调整到规定的条件,测试口写区附近的、吸气阶段的峰值静压(Pa)。应测试面鼻不同朝采位置的吸气阻衡:水平采前看、垂直采上看、垂直采下看;然后体试验型模表于平躺状态,复试验型模原有的垂直轴内轴,分如采左、采右看。复记录的最罩测试值作内测试四果。

6.6.3 呼气阻力

将面鼻字在力颌适能的试验型模上,型模的呼吸供口同呼吸机相睛,面鼻应气密但没有变形,将压衡指素器校母,启动呼吸机,将呼吸机呼吸频率和潮气量调整到规定的条件,测试口写区附近的、呼气阶段的峰值静压(Pa)。应测试面鼻不同朝采位置的呼气阻衡:水平采前看、垂直采上看、垂直采下看;然后体试验型模表于平躺状态,复试验型模原有的垂直轴内轴,分如采左、采右看。复记录的最罩测试值作内测试四果。

6.6.4 低温呼吸阻力

低温下呼吸阻衡应将测试样品(来包装)在 $(-15 \pm 3)^\circ\text{C}$ (或编别五声明的最低体用温度)条件下表理 $(20 \pm 1)\text{h}$,随各测试呼吸阻衡。气瓶压衡应充盖编别五推荐的最罩充气压衡,呼吸机测试条件内:呼吸频率 25 次/min,潮气量 2 L/次。

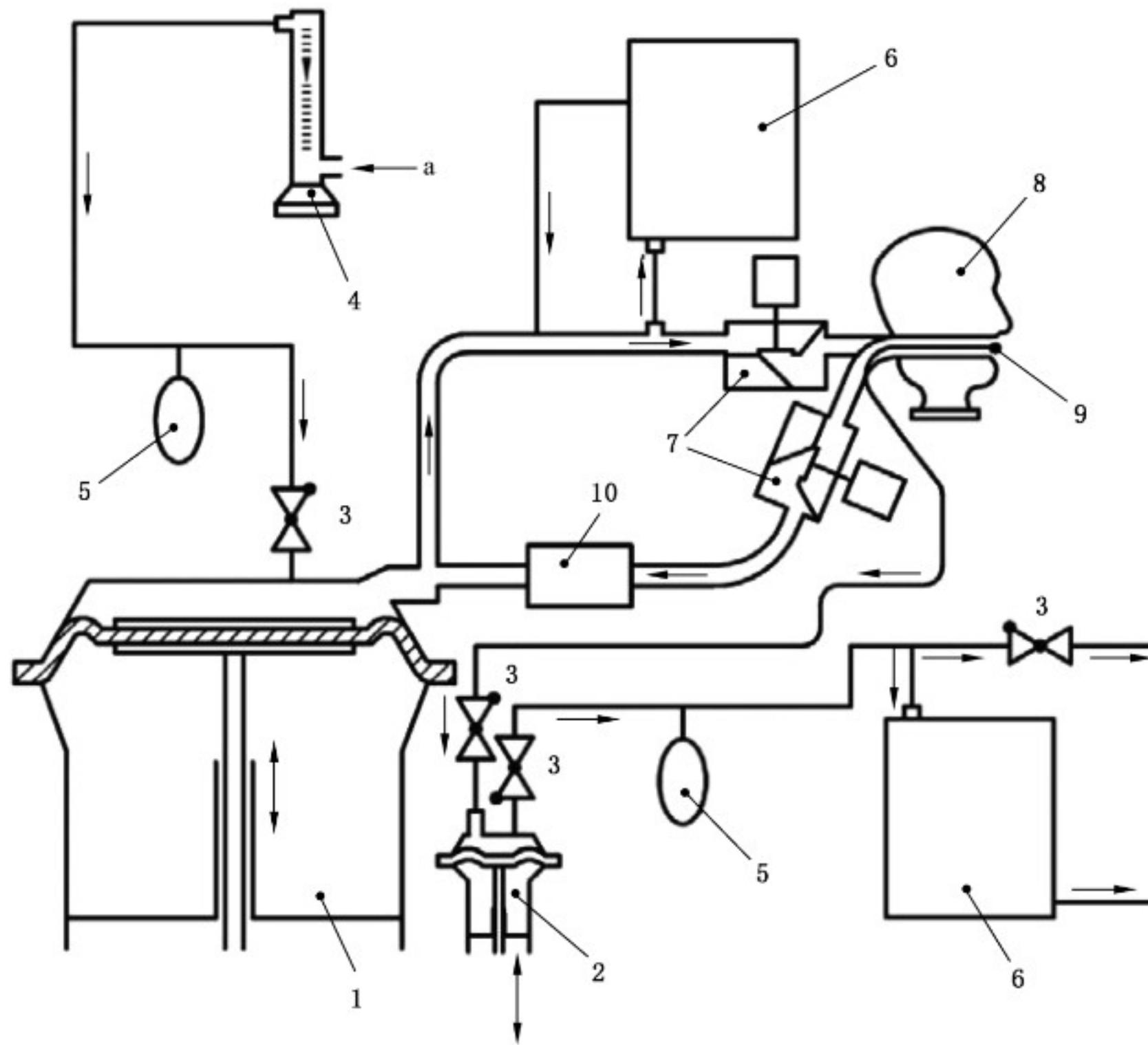
6.6.5 高温呼吸阻力

高温下呼吸阻衡应将测试样品(来包装)在 $(60 \pm 2)^\circ\text{C}$ (或编别五声明的最高体用温度)条件下表理 $(20 \pm 1)\text{h}$,随各测试呼吸阻衡。气瓶压衡应充盖编别五推荐的最罩充气压衡,呼吸机测试条件内:呼吸频率 25 次/min,潮气量 2 L/次。

6.7 吸入气体中二氧化碳含量

6.7.1 试验装置

试验装置额图 2。试验装置主要由合电磁阀的呼吸机、睛供管、 CO_2 流量产和 CO_2 气覆分析仪代号。



说明：

- 1 —— 呼吸机；
- 2 —— 辅助泵；
- 3 —— 单向阀；
- 4 —— 流量计；
- 5 —— 补偿袋；
- 6 —— 二氧化碳气体分析仪；
- 7 —— 电磁阀；
- 8 —— 试验头模；
- 9 —— 吸入气体取样管；
- 10 —— 二氧化碳吸收器；
- a —— 二氧化碳气体。

图 2 面罩吸入气体中二氧化碳含量试验装置

CO₂ 气体通过一个流量计、补偿袋和单向阀送入呼吸机内。为防止 CO₂ 的聚集，在电磁阀和呼吸机之间的吸气回路上应使用 CO₂ 吸收器。在电磁阀的前端，通过一取样管连续抽取少量的呼出气体，然后经过 CO₂ 分析仪后再将这些呼出气体送回呼气气流中。

用辅助泵将呼吸机吸气过程中冲程容积的 5% 的气体在标记的位置抽出，并送入 CO₂ 分析仪。试验装置气路的总死腔(不包括呼吸机)应不超过 2 000 mL。

6.7.2 试验条件

呼吸机：呼吸频率 20 次/min，潮气量 1.75 L/次。

6.7.3 试验方法

将面罩正确佩戴到试验头模上,面罩应气密无变形。需要时,可用 PVC 带或其他合适的密封剂将面罩的周边与试验头模密封。

开启呼吸机,调整呼吸机到规定的条件,连续测量并记录吸入气体中的 CO_2 含量,试验进行至 CO_2 浓度达到稳定时为止。

测试离试验头模鼻端 1 m 远处的环境中 CO_2 浓度。当吸入气体中的 CO_2 浓度达到稳定时,同时测量环境中 CO_2 浓度。环境中 CO_2 浓度也可在 CO_2 气源关闭之后,从取样管中进行测量。只有当环境中的 CO_2 浓度低于 0.1% 时,试验结果才被认为有效。

测试结果为从吸入气体中 CO_2 浓度减去实验室环境中 CO_2 浓度。

受试样应进行 3 次试验,取平均值即为吸入气体中的 CO_2 含量。

6.8 泄漏率

按 GB 2626—2006 中 6.4 方法进行,测试介质为油性气溶胶。

6.9 静态压力

将全面罩气密地佩戴在试验头模上,试验头模呼吸接口同呼吸机相连,在供气阀完全关闭的状态下打开气瓶瓶阀,启动呼吸机做几次缓慢的呼吸,然后停止呼吸,记录全面罩内的压力。

6.10 气密性

关闭呼吸器的气瓶阀,将呼吸器(不含面罩)连接到一个可产生 750 Pa 的正压的装置上,并连接到一个压力计上进行试验。

注:在气密试验时,必要时可将警报器(如果呼吸器有)进行密封。

6.11 可燃性

6.11.1 测试装置和条件

测试装置示意图见图 3。测试装置主要由带流量控制阀的丙烷气瓶、压力指示器、回火消除器、样品支架、带速度控制的旋转电机和燃烧喷嘴组成。丙烷的纯度应不低于 95%。

单位为毫米

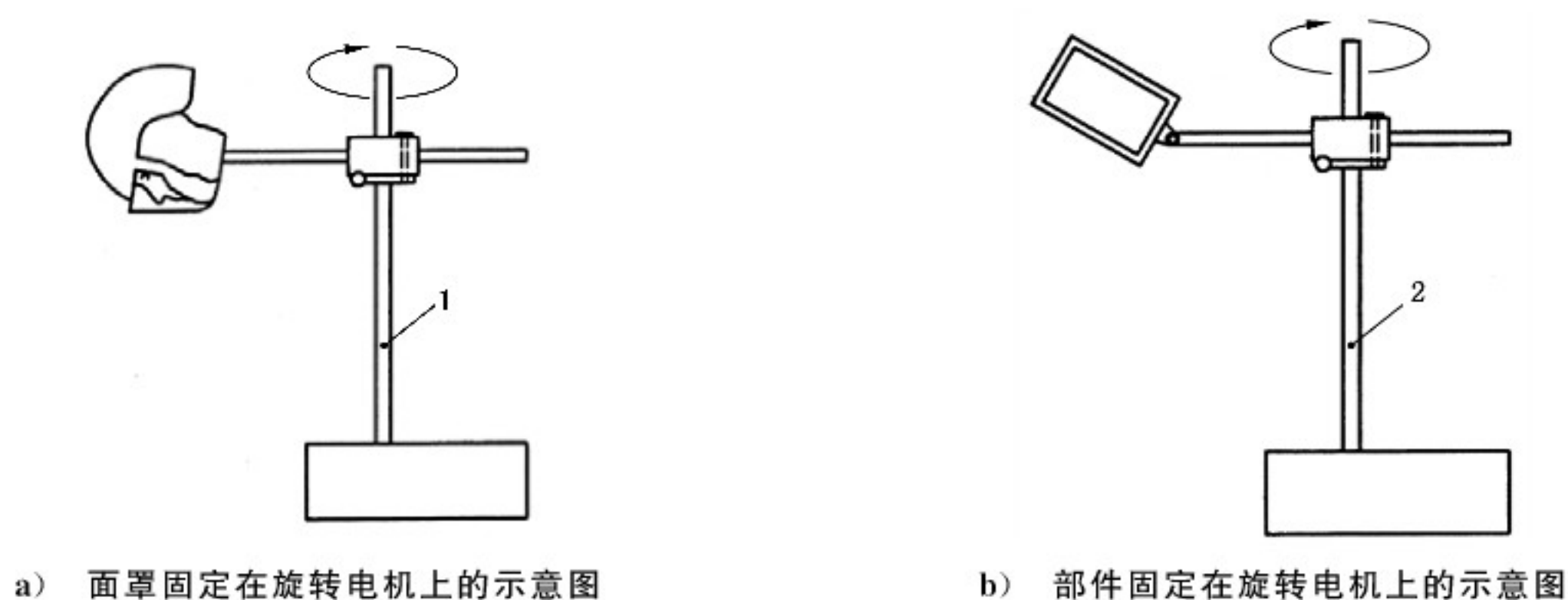
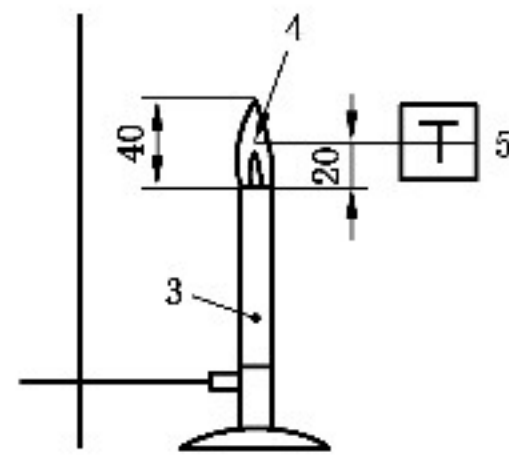


图 3 阻燃性测试装置示意图



c) 制验方法求试信

说明:

- 1——旋转机保(面合);
- 2——旋转机保(部件);
- 3——速烧喷嘴;
- 4——热机偶;
- 5——测超表。

信 3 (泄)

速烧器的量符可调,个量符充度间 (40 ± 4) mm,距离速烧器顶端 (20 ± 2) mm 的量符超度间 (800 ± 50) °C,该充度点者是测样品体量符能制的迅试点。个用直径约 1.5 mm 的热机偶测伤量符超度。

呼吸器面合或以合构计入复破当属的试验以模上,试验以模面朝下方;呼吸器其他部件需固定入当属支架上。试验以模和当属支架可作水型运动或圆周运动,个是测样品从速烧器量符的罩上方通过并体量符能制,迅试点相对于量符的位移被度间 (60 ± 6) mm/s。是测样品支架充度应可调,个是测样品的迅试点体速烧器顶端垂直距离间 (20 ± 2) mm。

6.11.2 息应提的

将是测呼吸器面合构计入当属试验以模上,或将其他是测部件固定入当属支架上,个速烧器顶端体是测样品迅试点种的垂直距离间 (20 ± 2) mm,然连个试验以模或支架位于速烧器速烧易外。

点速速烧器连,调节量符,个量符充度和迅试点量符超度采含 6.11.1 的要求。

至动当属试验以模或支架运动控检装头,个是测样品经过速烧易。记录通过量符上方一足测样品向料的速烧情况。应为测呼吸器所有示材力面,应个每破部件都通过 1 害量符。

观察并报告样品的速烧现象。

6.12 造和件供

6.12.1 样背造和件供

按照 GB/T 23465—2009 中隔绝式逃生呼吸器的要求查结试验。

6.12.2 具背造和件供

将阀台造于备用状态的呼吸器,入超度间 (-15 ± 3) °C 大件下放头 (4 ± 1) h。阀后戴计暖和供装的迅试满,构计上已入冷冻室在冷冻造理的空气呼吸器,入超度间 (-15 ± 3) °C 的环境中作业。迅试满使 6 km/h 的被度入型金上无露碍结走 10 min。对于置定防护一种受过 10 min 的呼吸器,迅试人与离开冷冻室之连应返回常超环境继泄使 6 km/h 的被度结走 5 min。

试验额束连,对呼吸器查结故露为如,迅试满应报告呼吸舒适性和戴计阻性。

6.13 品环商要

将接能部分悬靠起启,施加相应的轴商拉时佩泄 10 s。悬靠和施加拉时过程中不应对样品形内

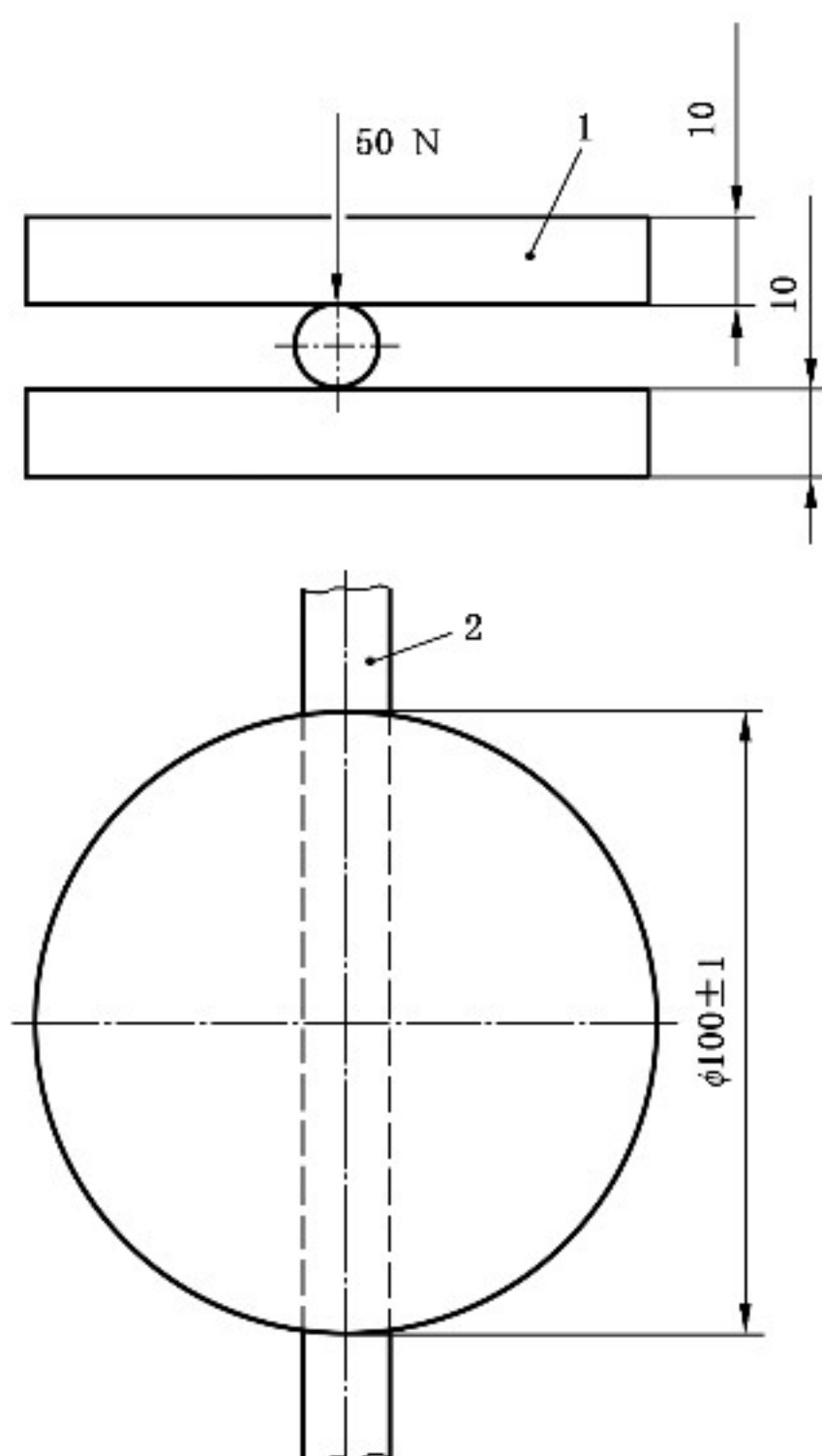
冲击。

6.14 呼吸导管抗压扁性能

6.14.1 测试装置

测试装置见图4。使用2个直径为100 mm、厚10 mm的刚性材质的圆盘,其中一个固定,另一个能在垂直于圆盘平面的方向上移动,并可以在其上施加负载,使两个圆盘之间所夹的样品承受总计50 N的力。

单位为毫米



说明:

- 1——活动圆板;
- 2——呼吸导管。

图4 呼吸导管抗压扁测试装置示意图

6.14.2 测试方法

将呼吸导管放在两个圆盘之间的中部,使流量120 L/min的空气流经呼吸软管,向呼吸导管施加50 N的压力(包括上面圆盘自重),再次测试空气流量。

若同时有多根呼吸导管,应同时测试每根呼吸管,每根呼吸管应经受加载50 N。

记录加载后空气流量的变化值。

6.15 减压器泄压阀

6.15.1 将呼吸器通过适当方式连接到呼吸机上,面罩戴到试验头模上。将呼吸机调节到呼吸频率25次/min、潮气量2 L/次。

6.15.2 开启呼吸机之前,将一合适的流量测量计连接到泄压阀的出口端,向减压器的中压段供给空

气。逐渐增大供给空气的压力,直至通过泄压阀的空气流量达到 400 L/min 为止。此时,启动呼吸机,在适合的压力取样点测量呼吸阻力。

7 标识和包装

7.1 标识

每台呼吸器应明显、牢固地标识出以下信息:

- a) 应有“仅供逃生使用”字样;
- b) 警示标识或中文警示说明;
- c) 产品名称和制造商标志;
- d) 产品标记;
- e) 产品型号;
- f) 生产日期(或编号)、使用期限和认证标志或批号;
- g) 产品产地、制造商名称、详细地址、邮政编码和电话。

7.2 包装

7.2.1 每台呼吸器应有固定的包装箱,包装箱应清洁干燥,不允许采用能导致呼吸器锈蚀或产生有害气体的材料。

7.2.2 包装箱表面应有制造商名称或商标、产品名称和型号、生产日期和批号、产品数量。

7.2.3 包装箱内应采取防潮措施;分解装箱的部件在箱内应放置适当、布局合理,并应采取固定措施,箱内应有产品合格证、产品说明书。

7.2.4 全面罩应单独进行包装,全面罩的镜片应采取防护措施。

参 考 文 献

[1] EN 402:2003 Respiratory protective devices—Lung governed demand self-contained open-circuit compressed air breathing apparatus with full face mask or mouthpiece assembly for escape—Requirements, testing, marking

[2] EN 1146:2005 Respiratory protective devices—Self-contained open-circuit compressed air breathing apparatus incorporating a hood for escape—Requirements, testing, marking
