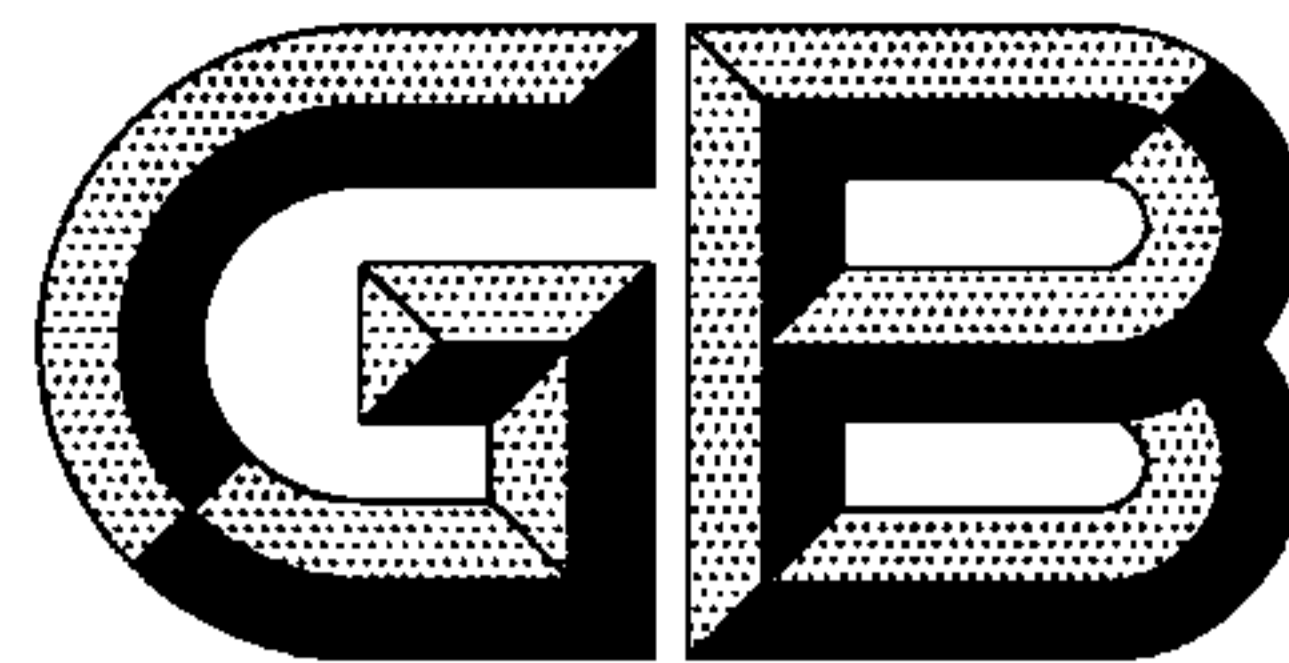


ICS 25.120.10
J 62



中华人民共和国国家标准

GB 26485—2011

开卷矫平剪切生产线 安全要求

Equipment for uncoiling, levelling and shearing Line—Safety requirements

2011-05-12 发布

2012-01-01 实施

中华人民共和国国家质量监督检验检疫总局 发布
中国国家标准化管理委员会

中 华 人 民 共 和 国
国 家 标 准
开卷矫平剪切生产线 安全要求
GB 26485—2011

*

中国标准出版社出版发行
北京复兴门外三里河北街16号
邮政编码:100045

网址:www.gb168.cn

服务热线:010-68522006

2011年9月第一版

*

书号:155066·1-43282

版权专有 侵权必究

目 次

前言	V
1 范围	1
2 规范性引用文件	1
3 术语和定义	2
4 责任	6
4.1 制造商	6
4.1.1 设计	6
4.1.2 制造	6
4.1.3 危险识别	6
4.1.4 危险控制	6
4.1.5 安全防护	6
4.1.6 使用说明书	6
4.1.7 信息标示	7
4.2 集成者	7
4.2.1 危险识别	7
4.2.2 危险控制	7
4.3 改造者	8
4.3.1 改造	8
4.3.2 危险识别	8
4.3.3 危险控制	8
4.3.4 安全保护	8
4.3.5 技术文件	8
4.4 现场安装者	8
4.5 使用者	8
4.5.1 安装与调试	8
4.5.2 危险识别	8
4.5.3 危险控制	8
4.5.4 安全保护	8
4.5.5 保养使用	8
4.5.6 人员指派	8
4.5.7 使用者改装	9
4.6 人员	9
4.6.1 人员安全	9
4.6.2 程序	9
5 危险	9
5.1 危险识别	9
5.1.1 总则	9

5.1.2	设计与制造	9
5.1.3	安装和启动	11
5.1.4	使用	11
5.1.5	保养	12
5.2	危险控制	13
5.2.1	危险消除	13
5.2.2	安全防护装置	13
5.2.3	安全工作规范	13
5.2.4	警示	13
5.2.5	危险能源	13
5.2.6	未授权人员	13
6	设计与制造	13
6.1	基本要求	13
6.2	安全防护	13
6.3	机器安全	13
6.4	危险能量的控制	14
6.5	电气系统	14
6.5.1	控制可靠性	14
6.5.2	局部控制	14
6.5.3	“紧急停止”时的人员安全	14
6.5.4	电源中断	14
6.6	液压、气动系统	14
6.6.1	液压系统	14
6.6.2	气动系统	14
6.6.3	压力供应的隔离和释放	14
6.6.4	压力的联锁保护	14
6.6.5	压力增大	14
6.7	噪声	14
7	安装与调试	15
7.1	基本要求	15
7.2	布局	15
7.3	安装地基	15
7.4	能源切断	15
7.5	照明	15
7.6	调试	15
7.6.1	程序	15
7.6.2	调试人员	15
7.6.3	安全保护	15
8	安全防护	15
8.1	基本要求	15
8.2	人员安全防护	15
8.3	安全防护措施	16

8.3.1	防护装置	16
8.3.2	保护装置	16
8.3.3	采用距离或位置的安全防护	16
8.3.4	警示标志和装置	16
8.3.5	安全操作规程	16
8.3.6	人员保护装备	16
9	保养与使用	16
9.1	安全规程	16
9.2	培训	16
9.2.1	所有人员	16
9.2.2	操作人员	17
9.2.3	维护人员	17
9.2.4	电源切断	17
9.3	监督	17
9.3.1	保养与使用	17
9.3.2	安全保护	17
9.4	非授权使用	17
9.5	监测与维护	17
附录 A (资料性附录)	开卷矫平剪切生产线部分单机构成及图示	18
附录 B (资料性附录)	主要技术参数标志牌	22
附录 C (资料性附录)	安全警示信息及安全标志	23
附录 D (资料性附录)	操作人员培训指南	24

前 言

本标准的第1章、第2章、第3章和附录A、附录B、附录C、附录D是推荐性的,其余为强制性的。

本标准参考ANSI B 11.18—1997《金属板卷开卷、矫平、剪切成套设备的设计、制造、组装、维护及使用的安全要求》制定的。

本标准按照GB/T 1.1—2009《标准化工作导则 第1部分:标准的结构和编写》给出的规则起草。

本标准由中国机械工业联合会提出。

本标准由全国锻压机械标准化技术委员会(SAC/TC 220)归口。

本标准起草单位:山东宏康机械制造有限公司、济南铸造锻压机械研究所有限公司、浙江恒立数控科技股份有限公司、深圳市华测检测有限公司、佛山市南海力丰机床制造有限公司。

本标准主要起草人:康风明、朱洪臣、马立强、周正礼、康峰、潘宪平、郭冰、杨承寿、朱平。

开卷矫平剪切生产线 安全要求

1 范围

本标准规定了开卷矫平剪切生产线的供应者和使用者等各方在设计、制造、组装、使用及维护方面的安全要求。

本标准适用于开卷矫平剪切生产线中的各种单机和机械组合(见附录 A)。

本标准也适用于作为开卷矫平剪切生产线的辅助装置。

本标准不适用于与开卷矫平剪切生产线相关联的浸蚀、电镀、镀敷、油漆、润滑及表面预加工等机械和设备。

2 规范性引用文件

下列文件对于本文件的应用是必不可少的。凡是注日期的引用文件,仅注日期的版本适用于本文件。凡是不注日期的引用文件,其最新版本(包括所有的修改单)适用于本文件。

GB 2893 安全色

GB 2894 安全标志及其使用导则

GB/T 3766 液压系统通用技术条件

GB 4584 压力机用光电保护装置技术条件

GB 5226.1 机械电气安全 机械电气设备 第1部分:通用技术条件

GB/T 7932 气动系统通用技术条件

GB/T 8196 机械安全 防护装置 固定式和活动式防护装置设计与制造一般要求

GB/T 9969 工业产品使用说明书 总则

GB 12265.3 机械安全 避免人体各部位挤压的最小间距

GB/T 15706.1 机械安全 基本概念与设计通则 第1部分:基本术语和方法

GB/T 15706.2—2007 机械安全 基本概念与设计通则 第2部分:技术原则

GB 16754 机械安全 急停 设计原则

GB/T 16855.1 机械安全 控制系统有关安全部件 第1部分:设计通则

GB/T 16856.1 机械安全 风险评价 第1部分:原则

GB 17120 锻压机械 安全技术条件

GB 17888.1 机械安全 进入机械的固定设施 第1部分:进入两级平面之间的固定设施的选择

GB 17888.2 机械安全 进入机械的固定设施 第2部分:工作平台和通道

GB 17888.3 机械安全 进入机械的固定设施 第3部分:楼梯、阶梯和护栏

GB 17888.4 机械安全 进入机械的固定设施 第4部分:固定式直梯

GB 18209.2 机械安全 指示、标志和操作 第2部分:标志要求

GB/T 18831 机械安全 带防护装置的联锁装置 设计和选择原则

GB/T 19876 机械安全 与人体部位接近速度相关防护设施的定位

GB/T 23281 锻压机械噪声声压级测量方法

GB 23821 机械安全 防止上下肢触及危险区的安全距离

3 术语和定义

下列术语和定义适用于本文件。

3.1

警示 warning

提醒人们注意危险或危险操作的方法。

3.2

警示标志 warning symbol

通过实物警告有关人员注意危险的标志。

3.3

警示装置 warning device

通过声音或光线信号警示危险的装置。

3.4

保证 assurance

确立、维持和监控有效程序、步骤或体系以达到本标准的要求。

3.5

隔离装置 isolation device

隔离危险的实物。

3.6

制动装置 braking device

停止、延缓、阻止运动或加大带钢拉力的机械装置。

3.7

固定隔离保护装置 protection device for fixed isolation

机器或机器表面的一种附属装置以封闭或部分封闭危险区域。

3.8

安全防护装置 safeguard

防护装置或保护装置。

3.9

防护装置 guard

机器的组成部分,用于提供保护的物理屏障。

注 1: 防护装置可以:

——单独使用。对于活动式防护装置,只有当其“闭合”时才有效,对于固定式防护装置,只有当其处于“锁定位置”才有效;

——与带或不带防护锁的联锁装置结合使用。在这种情况下,无论防护装置处于什么位置都能起到防护作用。

注 2: 根据设计,防护装置可以是外壳、护罩、盖、屏、门和封闭式装置。

注 3: 防护装置的类型及其要求见 GB/T 15706.2—2007 中 5.3.2 和 GB/T 8196。

3.9.1

固定式防护装置 fixed guard

以一定方式(如采用螺钉、螺帽、焊接)固定的,只能使用工具或破坏其固定方式才能打开或拆除的防护装置。

3.9.2

活动式防护装置 movable guard

不使用工具就能打开的防护装置。

3.9.3

可调式防护装置 adjustable guard

整体或者部分可调的固定式或活动式防护装置。在特定的操作期间,调整件保持固定。

3.9.4

联锁防护装置 interlocking guard

与联锁装置联用的防护装置,同机器控制系统一起实现以下功能:

- 在防护装置关闭前,其“抑制”的危险的机器功能不能执行;
- 在危险机器功能运行时,若打开防护装置,则发出停机指令;
- 在防护装置关闭后,防护装置“抑制”的危险的机器功能可以运行,防护装置本身的关闭不会启动危险的机器功能。

注: GB/T 18831 给出了详细规定。

3.9.5

带防护锁的联锁防护装置 interlocking guard with guard locking

与联锁装置、防护锁定装置联用的防护装置,同机器控制系统一起实现以下功能:

- 在防护装置关闭和锁定前,其“抑制”的危险的机器功能不能执行;
- 在防护装置“抑制”的危险机器功能所产生的风险消失之前,防护装置保持关闭和锁定状态;
- 在防护装置关闭和锁定后,被防护装置“抑制”的危险机器功能可以运行,防护装置本身的关闭和锁定不会启动危险机器功能。

注: GB/T 18831 给出了详细规定。

3.9.6

具有启动功能的联锁防护装置 interlocking guard with a start function**可控防护装置 control guard**

特殊联锁防护装置。一旦其到达关闭位置,便发出触发机器危险功能的命令,无需使用离合启动控制。

注: GB/T 15706.2—2007 中给出了关于使用条件的详细规定。

3.10

保护装置 protective device

防护装置以外的安全装置。

3.11

感应保护装置 inductive protection device

安全保护的感应装置。

3.12

感应装置 inductive device

指能够产生感应区域以侦查人体存在的设备。

3.13

急停 emergency stop

具有以下功能:

- 阻止正在发生的或降低所存在的对人员的危险、对机械或正在进行中的工作的损害;
- 由单人动作触发。

注: GB 16754 给出了详细规定。

3.14

危险 hazard

潜在的伤害源。

注1：“危险”一词可由其起源（例如：机械危险和电气危险），或其潜在伤害的性质（例如：电击危险、切割危险等）进行限定。

注2：本定义中的危险包括：

- 在机器的预定使用期间，始终存在的危险（例如：危险运动部件的运动、焊接过程中产生的电弧、不健康的姿势、噪声排放等）；
- 意外出现的危险（例如：意外启动引起的挤压危险、泄漏引起的喷射、加速/减速引起的坠落）。

3.15

危险区 hazard zone/danger zone

使人员暴露于危险的机械内部和（或）其周围的任何空间。

3.16

窄点 narrow point

指运行着的机器、附属设备、材料某些部分呈现危险的区域。

3.17

咬点 biting point

指任一装置的旋转部件与另一装置或材料之间挤咬部位。

3.18

安全距离 safe distance

在开卷矫平剪切生产线运行期间，避免操作者进入或接近危险区域所需要的距离。

3.19

本质安全设计措施 inherently safe design measure

通过改变机器设计或机器工作特性，而非使用防护装置或保护装置，来消除危险或减小与危险相关的风险的保护措施。

注：GB/T 15706.2—2007 的第4章给出了通过本质安全设计方法减小机器风险。

3.20

安全防护 safeguarding

使用安全防护装置保护人员的措施。这些保护措施使人员远离那些不能合理消除的危险或者通过本质安全设计方法无法充分减小的风险。

注：标准 GB/T 15706.2—2007 的第5章对安全保护措施进行了详细描述。

3.21

局部控制 partial control

操作者可以直接控制系统中机器的某一部分的控制方法。

3.22

安全控制位置 safety control position

在机器或系统运行期间，当操作人员控制机器或系统时不能接近危险区域并与其保持一定距离的安全位置。

3.23

引料 guiding material

把材料头端引入机器的过程。

3.24

收尾 to end

将条形板材的末端部分从开卷矫平剪切生产线或其元件的上部、下部或中间通过的操作。

3.25

穿带 to start

将条形板材的头端部分从开卷矫平剪切生产线或其元件的上部、下部或中间通过的操作。

3.26

盘车 jog

通过人工方法使机器短暂运动。

3.27

集成者 integrator

任何设计、提供、生产或组装开卷矫平剪切生产线以及附属装置、控制接口或控制系统的人员。

3.28

制造商 manufacturer

任何设计、生产制造或组装开卷矫平剪切生产线的个人或组织。

3.29

改造 modification

对于开卷矫平剪切生产线原有的生产目的、生产功能、生产能力、操作步骤或安全保障要求的改变。

3.30

改造者 modification performer

对开卷矫平剪切生产线实施改造的个人或组织。

3.31

现场安装者 on-site installation workers

将开卷矫平剪切生产线重新组装以达到其原有的设计、生产目的、生产能力和生产功能的个人或组织。

3.32

现场安装 on-site installation

将开卷矫平剪切生产线重新组装以达到其原有的设计、生产目的、生产能力和生产功能。现场安装包括机器主要元件的修复或替代,其不被认为是保养和修理行为。

3.33

供应者 supplier

任何提供开卷矫平剪切生产线部分或所有系统元件或服务(比如:设计、制造、系统组合等)的个人或组织。

3.34

使用者 user

使用开卷矫平剪切生产线的任何个人或组织。

3.35

超前开启联锁防护装置 early opening interlocking guard

带有联锁装置的防护装置。在工作危险区所有危险运动结束后,不中断工作循环。

3.36

员工 employees

被设备原始购买者或使用者雇用的人员。

3.37

组装 assembly

为确保开卷矫平剪切生产线的正确安全操作,制造商对于机械和安保装置的合理安装和调试。

3.38

心轴 mandrel

对板卷材料提供内部支撑的机器部件。

3.39

纵切主轴 longitudinal cutting shaft

用以安装隔套和圆盘刀具的主轴。

3.40

机械(机器) machinery (machine)

由若干个零部件组合而成,其中至少有一个零件是可运动的,并且有适当的机器制动机构、控制和动力系统等。它们的组合具有一定应用目的,如物料的加工、处理、搬运或包装等。也包括具有一定应用目的的若干台机器的组合。

3.41

废料 waste

从材料加工过程中被排除的部分材料。

3.42

超载装运 overload carriage

装载材料的重量或惯性超过运行材料所使用的动力的一种情况。

3.43

数控系统 NC system

一种通过特殊方式执行命令而具有逻辑功能、决定功能和运算功能的电子系统。数控系统通常包括输入和输出元素,一般是可以重新编程的。

4 责任

4.1 制造商

4.1.1 设计

制造商应按照第 6 章的规定设计开卷矫平剪切生产线。

4.1.2 制造

制造商应按照第 6 章的规定制造开卷矫平剪切生产线。

4.1.3 危险识别

制造商应按照 5.1.2 的规定识别开卷矫平剪切生产线的危险源,并按 5.1.3、5.1.4 和 5.1.5 的规定在使用说明书中指导原始购买者识别危险源。

4.1.4 危险控制

制造商应按照 5.1.2 和 5.2 的规定消除或控制可识别的危险。

4.1.5 安全防护

开卷矫平剪切生产线的安全防护应符合第 8 章的规定。

4.1.6 使用说明书

制造商负责为原始购买者提供使用说明书,使用说明书应符合 GB/T 9969 的规定。其应包括以下

内容：

- a) 技术要求
 - 操作要求；
 - 机器重量；
 - 使用要求。
- b) 安装说明
 - 机器使用的环境；
 - 设计基础数据；
 - 安装图样；
 - 机器维修所需的最小空间；
 - 能源介质参数；
 - 启动前的准备事项。
- c) 维修和保养说明
 - 润滑技术要求；
 - 推荐使用的润滑剂；
 - 润滑剂加注口和放油口的位置；
 - 润滑、检测和定期保养的要求；
 - 能源的供应和补充；
 - 能源切断及其位置；
 - 蓄能释放说明；
 - 安全预防措施。
- d) 操作说明
 - 机器生产能力；
 - 机器操作描述；
 - 操作控制、指示及设备的功能与位置；
 - 机器的安装与维护；
 - 防护与安保装置的识别；
 - 安全预防措施；
 - 安全工作程序。

4.1.7 信息标示

制造商应在开卷矫平剪切生产线中的主要单机上标示说明设备的主要技术参数的标牌，如：材料的宽度、长度、厚度等，参见附录 B。

4.2 集成者

4.2.1 危险识别

制造商或供应者应按照第 5 章的要求确认危险的来源。提供给原始购买者的使用说明书信息应符合 5.1.3、5.1.4 和 5.1.5 的要求，指导其确认危险。

4.2.2 危险控制

制造商或供应者应按照 5.2 的规定控制可识别的危险。

4.3 改造者

4.3.1 改造

4.3.1.1 改造者应按照第 6 章的规定改造开卷矫平剪切生产线。

4.3.1.2 对开卷矫平剪切生产线的改造,包括安全防护和非直接改造部分都属于改造。

4.3.2 危险识别

在改造工作范围内,改造者应按照 5.1.2 的规定确认危险的来源。提供给使用者的使用说明书信息应符合 5.1.3、5.1.4 和 5.1.5 的要求,指导其确认危险。

4.3.3 危险控制

在改造工作范围内改造者应按照 5.2 的规定,消除或控制已识别的危险。

4.3.4 安全保护

在改造工作范围内,改造者应根据第 8 章的规定采取安全保护措施。

4.3.5 技术文件

改造者应提供改造指导,并为改造提供相关技术文件和新的产品使用说明书。

4.4 现场安装者

现场安装者应按照第 6 章的规定安装开卷矫平剪切生产线。

4.5 使用者

4.5.1 安装与调试

使用者应按照第 7 章的规定安装与调试开卷矫平剪切生产线。

4.5.2 危险识别

按照 5.1.1、5.1.2、5.1.3 和 5.1.4 的规定,使用者应负责在开卷矫平剪切生产线工作期间与操作相关的危险源识别。

4.5.3 危险控制

按照 5.2.2、5.2.3、5.2.4、5.2.5 和 5.2.6 的规定,使用者负责消除或控制所有已识别的危险。

4.5.4 安全保护

使用者应在开卷矫平剪切生产线周围设置安全装置,并确保其可安全使用。

4.5.5 保养使用

使用者应按照第 9 章的规定使用和保养开卷矫平剪切生产线。

4.5.6 人员指派

使用者应确保只有经过培训的人员才能安装、调试、使用和保养开卷矫平剪切生产线。

4.5.7 使用者改装

使用者进行开卷矫平剪切生产线的部分设计、制造、改造和现场安装工作时,应符合第4章的规定。

4.6 人员

4.6.1 人员安全

与开卷矫平剪切生产线相关的工作人员应执行本标准和有关规定,以确保自身的安全和健康。

4.6.2 程序

与开卷矫平剪切生产线相关的工作人员,应遵守操作程序与安全程序。

5 危险

5.1 危险识别

5.1.1 总则

根据 GB/T 16856.1 规定的风险评价原则,本标准列出了与开卷矫平剪切生产线相关的危险,但不一定包含全部危险。与之相关的各方应根据 GB/T 16856.1 的规定,结合具体实际情况确定所有可预见的危险并进行必要的安全防护。

5.1.2 设计与制造

与开卷矫平剪切生产线的设计制造相关的可预见性危险包括:

- a) 所有开卷矫平剪切生产线单机与机械组合
 - 动力传送设施;
 - 咬点(滚轮或其他旋转部件);
 - 移动或固定零部件之间的窄点或剪切点;
 - 冲击荷载;
 - 旋转轴或传动杆断裂;
 - 紧固件的松动或断裂;
 - 需要经常维修或调整的零部件;
 - 传输设备;
 - 环境因素(噪声、温度、湿滑表面);
 - 人为的因素。
- b) 动力系统
 - 管道、油缸、蓄能器和其他元件因压力而造成的破裂;
 - 储存能量的突然释放而引发的危险动作;
 - 机械干扰(冲击、振动);
 - 控制部件故障引发的危险;
 - 外围设备的干扰;
 - 电子干扰(EMI 为电磁干扰,ESD 为静电释放,RFI 为射频干扰)。
- c) 翻卷机
 - 过度负载;
 - 不稳定卷料。

- d) 卷料车
 - 输送区域；
 - 轨道装置；
 - 不稳定卷料。
- e) 备料台
 - 失控的卷料运动；
 - 不稳定卷料。
- f) 剪板机
 - 移动负载和机器固定零件之间的窄点和剪切点；
 - 机器零件之间的窄点和剪切点；
 - 储能装置的能源补充和爆裂；
 - 引料；
 - 人为因素。
- g) 旋转料架
 - 板卷支撑杆之间或板卷之间的窄点；
 - 板卷支撑杆和相邻物体之间的窄点；
 - 旋转杆、板卷与拆装人员。
- h) 开卷机
 - 开卷期间材料破损；
 - 与板卷的接触；
 - 失控的板卷尾部运动；
 - 心轴或板卷的意外启动、停滞、旋转或加速；
 - 多心轴运动；
 - 卷料应力释放造成的弹性松动；
 - 捆带切割和拆除时，捆带和卷料的失控运动；
 - 意外盘车；
 - 压料轮的咬点和窄点危险；
 - 心轴速度过快或失控。
- i) 引料机
 - 引头装置与相邻装置之间的窄点或咬点。
- j) 矫平机
 - 人工将板卷头端部分穿入未保护的咬点；
 - 材料导向；
 - 工作辊运动或清洁；
 - 工作辊升降时，工作辊之间的窄点。
- k) 纵剪机
 - 纵剪机架的交换。
- l) 收卷机
 - 收卷开始时，材料从钳口中滑出；
 - 收卷过程中材料断裂；
 - 收卷时的咬点和窄点；
 - 板卷末端的不恰当放置；
 - 与带钢或板卷的接触；

- 失控的板卷尾部运动；
- 板卷或心轴的意外启动、停止、旋转或加速；
- 多个心轴的运行；
- 卷料应力释放造成的弹性松动；
- 板卷末端的箍紧扣松动；
- 意外推料；
- 压紧滚轮的窄点或咬点；
- 过快或不可控制的心轴速度。

m) 码垛机

- 运动零部件之间的咬点和窄点；
- 滑轨或传送带；
- 码垛区域；
- 板材的失控运动；
- 失控的码垛运动。

n) 卷取/切断废料处理机

- 接触废弃的边脚料或碎片；
- 移动或处理废料块、废料卷或捆扎；
- 接触刀片；
- 噪声。

5.1.3 安装和启动

与开卷矫平剪切生产线安装相关的可预见性危险源包括：

- 不合适的基础；
- 不恰当安装；
- 环境因素；
- 吊装；
- 工作危险区的安全防护；
- 护栏放置不妥；
- 安装护栏、防护罩或操作点防护装置之前，应对危险性运动进行安全防护；
- 工作区域；
- 使用梯子、脚手架等。

5.1.4 使用

与开卷矫平剪切生产线使用相关的可预见性危险源包括：

a) 设备、原材料和操作行为

- 不恰当安装和板卷处理；
- 板卷处理时板卷与心轴之间的挤压区域；
- 不稳定板卷的处理；
- 使用加垫法升高板卷；
- 板卷的打捆、解捆；
- 板卷的弹性松动；
- 压紧滚轮的窄点与咬点；
- 板卷散捆；

- 板卷不规则的头端和末端；
- 失控的板卷或带材运动；
- 使用梯子进入活套坑或储料塔；
- 穿带；
- 与带钢边缘的接触；
- 带钢破裂；
- 接触带钢废边或碎片；
- 处理废料块、废料卷或捆包；
- 从废边卷取机上取下废料；
- 把废料填入压块机；
- 处理及使用刀具；
- 刀具压紧力不足；
- 纵剪机主轴旋转时人工辅助喂料或清洁刀具；
- 旋转槽加料、纸张或填充物的加进；
- 收卷产生的板卷末端不齐的处理与箍紧；
- 枕木(滑动垫木等)和托架的使用；
- 移动的带材或板材；
- 卸料；
- 带材收尾；
- 废料处理；
- 辊子的清洁；
- 超过机器额定的生产能力；
- 超出规定功能使用机器或违背指令使用机器；
- 工作人员错误的信息交流；
- 规定单人操作的系统而由多人操作。

b) 个人行为

- 未执行规定的工作程序；
- 护栏或防护装置的错误连接或拆除；
- 不使用或错误使用个人防护用品；
- 操作时未能与机器保持安全距离；
- 攀爬机器设备。

5.1.5 保养

与开卷矫平剪切生产线保养相关的可预见性危险源包括：

- 未能执行恰当的切断程序；
- 辊子的清洁；
- 保养时的实际操作；
- 工作危险区的安全防护；
- 机器保养时，防护栏、防护罩或操作点的安全保护装置的拆除；
- 防护栏、防护罩不当的位置改变；
- 工作区域；
- 梯子、脚手架等的使用；
- 不规范的清洁程序。

5.2 危险控制

5.2.1 危险消除

开卷矫平剪切生产线应符合本质安全设计的原则,通过设计消除危险。本质安全设计应符合 GB/T 15706.1和 GB/T 15706.2 的规定。

5.2.2 安全防护装置

不能通过设计消除的危险,应采取安全防护措施,并应符合第 8 章的规定。

5.2.3 安全工作规范

不适合使用安全防护装置防止危险时,应制定安全规范,以防止危险的产生。

5.2.4 警示

在安全保护措施不能有效避免危险时,应提供危险警示。

制造商应提供对未加安全保护(机器)部件的危险警示标志,并应张贴醒目,参见附录 C。

使用者应为操作人员提供所必需的警示。应通过安全工作实践、人员培训和督导进行警示。

制造商和使用者所设置的安全指示和标志应符合 GB 2893、GB 2894 和 GB 18209.2 的规定。

5.2.5 危险能源

应通过切断或控制危险能量来源避免在安装、使用或维修期间的意外的危险运行。

5.2.6 未授权人员

使用者应限制未授权人员操作开卷矫平剪切生产线。

6 设计与制造

6.1 基本要求

开卷矫平剪切生产线的设计与制造应符合 GB 17120 和本标准的规定。

6.2 安全防护

设计者、制造商和供应商应选择尽可能减小风险的安全防护方法,并根据具体情况采取如下防护措施。

- a) 固定式防护装置应符合 GB/T 8196、GB 23821 和 GB 12265.3 的要求。
- b) 活动式防护装置应符合 GB/T 8196 的要求。
- c) 可调式防护装置应符合 GB/T 8196、GB 23821 和 GB 12265.3 的要求。
- d) 联锁防护装置应符合 GB/T 8196 和 GB/T 18831 的要求。
- e) 带防护锁的联锁防护装置应符合 GB/T 8196 和 GB/T 18831 的要求。
- f) 可控防护装置应符合 GB/T 15706.1、GB/T 8196 和 GB/T 16855.1 的要求。
- g) 光电保护装置应符合 GB 4584、GB/T 19876 的规定。

6.3 机器安全

开卷矫平剪切生产线及其零部件的设计和制造应有利于消除 5.1 中所认定的危险。

6.4 危险能量的控制

对可能产生危险的能量应采取隔离或控制措施。

6.5 电气系统

6.5.1 控制可靠性

控制系统的设计与制造应符合 GB 5226.1 的规定；控制系统的急停设计应符合 GB 16754 的规定，并且不得影响正常的制动和产生不能停止的意外运行。

6.5.2 局部控制

如果使用局部控制，其应能阻止所有来自控制区域之外的操作控制。

6.5.3 “紧急停止”时的人员安全

“紧急停止”应在不产生其他危险的前提下，切断所有危险性机器的能量来源；“紧急停止”不得妨碍危险区或危险条件下人员的疏散。

6.5.4 电源中断

电源中断时，开卷矫平剪切生产线应能安全地停止运行，应保证只能在操作者有意行为下才能重新启动。

6.6 液压、气动系统

6.6.1 液压系统

开卷矫平剪切生产线的液压系统应符合 GB/T 3766 的规定。

6.6.2 气动系统

开卷矫平剪切生产线的气动系统应符合 GB/T 7932 的规定。

6.6.3 压力供应的隔离和释放

对于储存于系统中能产生危险运动的压力，应提供隔离与释放途径，并应有识别和切断的措施。

6.6.4 压力的连锁保护

当液压系统压力超出开卷矫平剪切生产线安全运转限度时，应提供停止或进入系统保护的自动装置。

6.6.5 压力增大

应有防止压力增大的装置，以避免危险的产生。

6.7 噪声

开卷矫平剪切生产线在空负荷运行时，其 A 计权噪声声压级不得大于 88 dB，其测量方法应符合 GB/T 23281 的规定。

7 安装与调试

7.1 基本要求

安装与调试应符合本标准的规定。

7.2 布局

应充分考虑为操作人员提供足够的空间,以方便机器的操作、材料的处理和机器的维护。

7.3 安装地基

安装机器的地面应经过硬化处理,其地基应足以负载开卷矫平剪切生产线设备的各种动、静载荷。

7.4 能源切断

在开卷矫平剪切生产线安装期间,应提供切断危险能量来源的装置。

7.5 照明

使用者应安装照明设施以保证操作人员安全。

7.6 调试

7.6.1 程序

使用者应按规定的程序进行设备的调试。

7.6.2 调试人员

只有经过培训的人员方可参与开卷矫平剪切生产线的调试。

7.6.3 安全保护

在调试期间,如果安全防护装置未安装,应采取其他安全防护措施,如:临时性护栏、安全工作程序和警示标志等。

8 安全防护

8.1 基本要求

制造商、供应商或改造者应会同使用者合理确定安全保护措施。当有危险存在时,应采取下列中的一项或多项措施保护操作人员。

- 防护装置;
- 保护装置;
- 警示护栏;
- 安全工作程序;
- 个人防护。

8.2 人员安全防护

按照 5.1 中与机器相关的危险,应给人员提供安全防护,其措施应包括以下的一项或多项:

- 防止人员无意接近或进入危险区域；
- 当测知有人员进入或滞留危险区域时，开卷矫平剪切生产线应不可运行启动，或正在运行的开卷矫平剪切生产线应停止运行；
- 相关人员使用个人防护设备；
- 使用切断电源程序。

8.3 安全防护措施

8.3.1 防护装置

防护装置应防止人员无意进入危险区域，其设计与制造应符合 GB/T 8196 的规定。根据需要应按 GB 17888.3 的要求设置楼梯、阶梯和护栏等有效的安全保护装置，必要时应根据 GB 17888.1、GB 17888.2 和 GB 17888.4 设置工作平台和通道、楼梯、固定式直梯。

8.3.2 保护装置

保护装置应在人员滞留或正在进入危险区域时防止机器的启动。

8.3.3 采用距离或位置的安全防护

使用者在开卷矫平剪切生产线安装时，应合理地考虑到设备的安装位置和安全距离，以防止人员无意进入危险区域。

8.3.4 警示标志和装置

通过设置警示标志或通过可触摸、可听或可视的方式警示有关人员注意可能发生的危险。

8.3.5 安全工作规程

使用者应通过培训、督导等，使工作人员认识到各种危险并防止危险的方法。

8.3.6 人员保护装备

使用者应为操作者和有关人员提供个人安全保护工具和装备。

9 保养与使用

9.1 安全规程

使用者应按制造商、供应商或改造者的要求，制定并执行开卷矫平剪切生产线的使用与保养的安全规程，其中包括：

- 控制危险性能源；
- 材料的装载与卸载；
- 检查与维护；
- 材料导入。

9.2 培训

9.2.1 所有人员

为保证开卷矫平剪切生产线的使用安全，所有相关的人员都应接受安全工作规程培训，参见附录 D。培训内容应包括：

- 完成工作任务的方法；
- 与 5.1.3 和 5.1.4 中所识别的与工作任务有关的危险；
- 选定的安全防护方法；
- 保证安全防护措施正常运行的方法；
- 安全信息与图示。

9.2.2 操作人员

应按规定程序培训开卷矫平剪切生产线的操作人员,使其熟练掌握和了解危险动力的控制、喂料和操作方法等内容,应使操作人员掌握第 5 章中避免危险的方法。其培训内容包括:

- 在操作机器和开卷矫平剪切生产线之前,所有人员都应处在安全位置;
- 安全启动、正常停机和紧急停止程序;
- 安全放置和操作流程;
- 了解所有安全防护装置及使用方法;
- 操作人员不应穿裙装、戴首饰、留长发、蓄长须等;
- 操作人员应该向管理人员汇报任何设备故障、损坏或功能的异常;
- 操作人员应知并理解所有提供的“警告”内容。

9.2.3 维护人员

维修人员应当接受开卷矫平剪切生产线的安全检修和维护程序培训,并熟练掌握本标准第 5 章中所列出的避免危险的方法。

9.2.4 电源切断

与开卷矫平剪切生产线相关人员应接受危险动力控制程序(电源切断)的培训。

9.3 监督

9.3.1 保养与使用

开卷矫平剪切生产线的保养与使用应指派接受过安全和维护方面培训的人员进行监督。

9.3.2 安全保护

使用者应保证所提供的安全防护措施被正确安装并能在操作中使用。

9.4 非授权使用

为防止危险的意外发生,必要时使用者应按下列方法提供防止或控制非授权人员对开卷矫平剪切生产线使用的措施。如:

- 设置锁具;
- 使用钥匙卡;
- 带锁式选择开关;
- 设置密码和进入指令。

9.5 监测与维护

使用者应制定开卷矫平剪切生产线的定期检测与维护计划;以保证所有的部件、辅助设备和安全保护装置处于安全运行状态。

附录 A
(资料性附录)
开卷矫平剪切生产线部分单机构成及图示

A.1 开卷矫平定长剪切生产线

开卷矫平定长剪切生产线参见图 A.1。

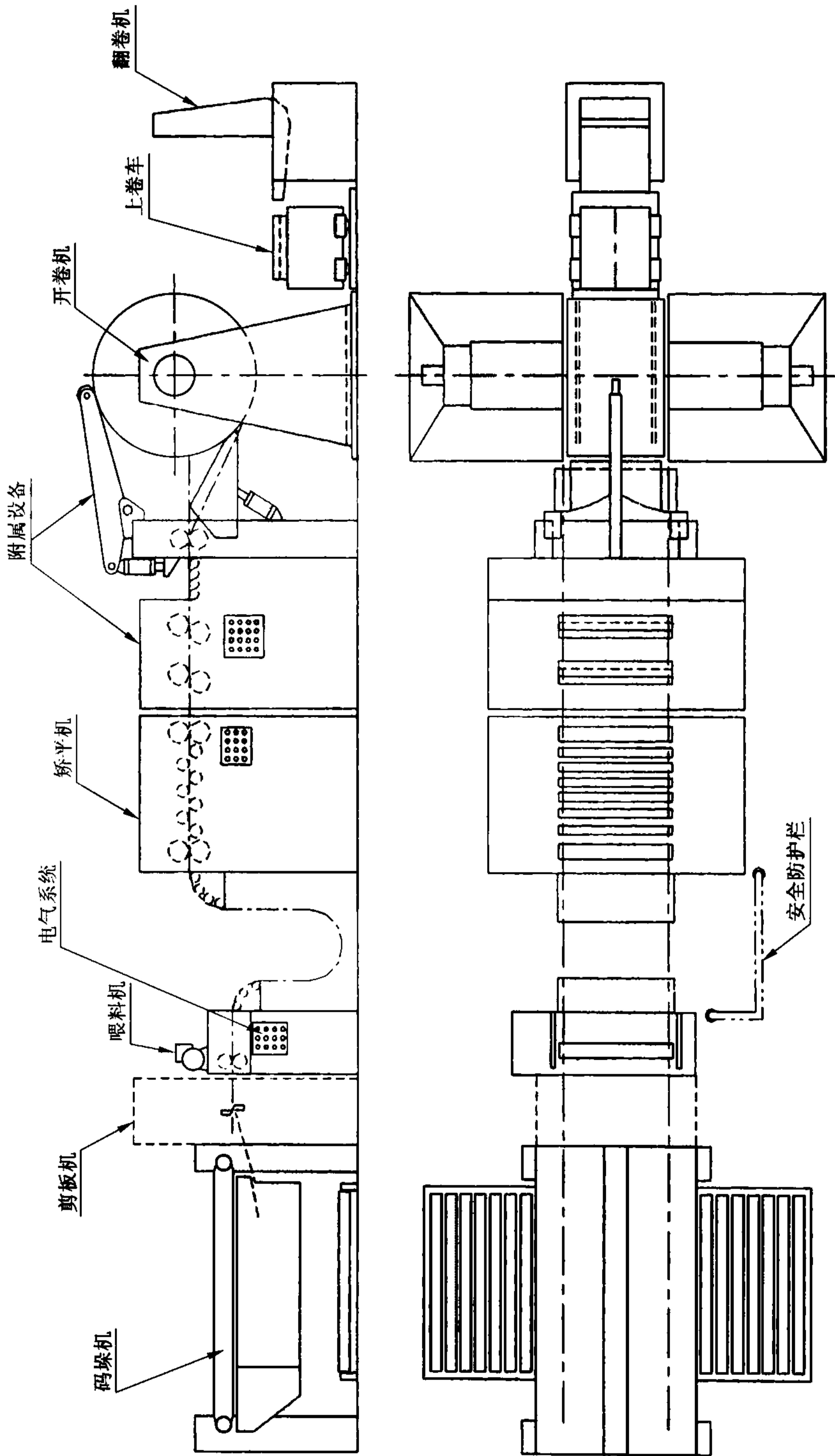


图 A.1 开卷矫平定长剪切生产线示意图

A.2 开卷矫平纵剪生产线

开卷矫平纵剪生产线参见图 A.2。

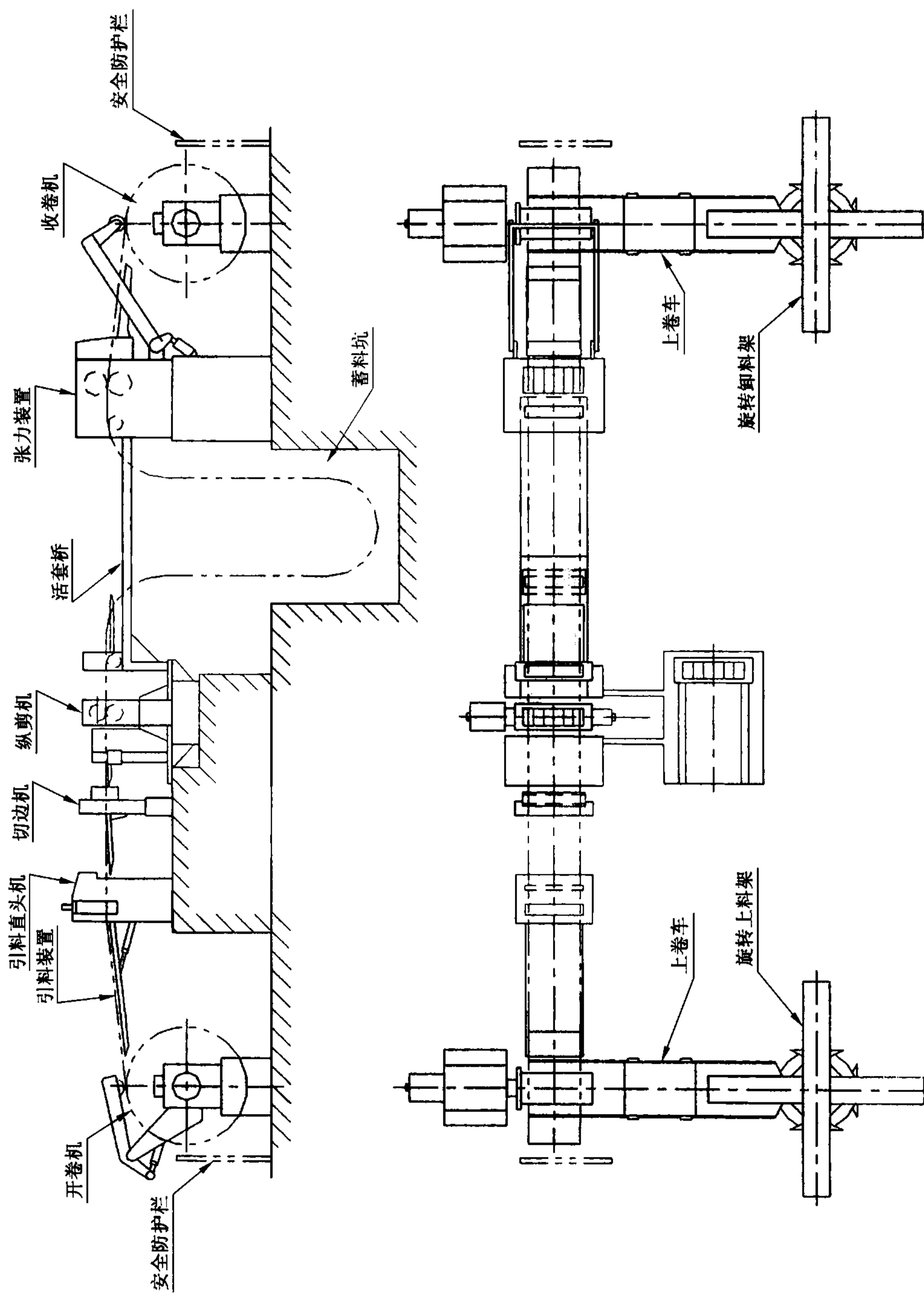


图 A.2 纵剪生产线示意图

A.3 开卷矫平冲压落料生产线

开卷矫平冲压落料生产线参见图 A.3。

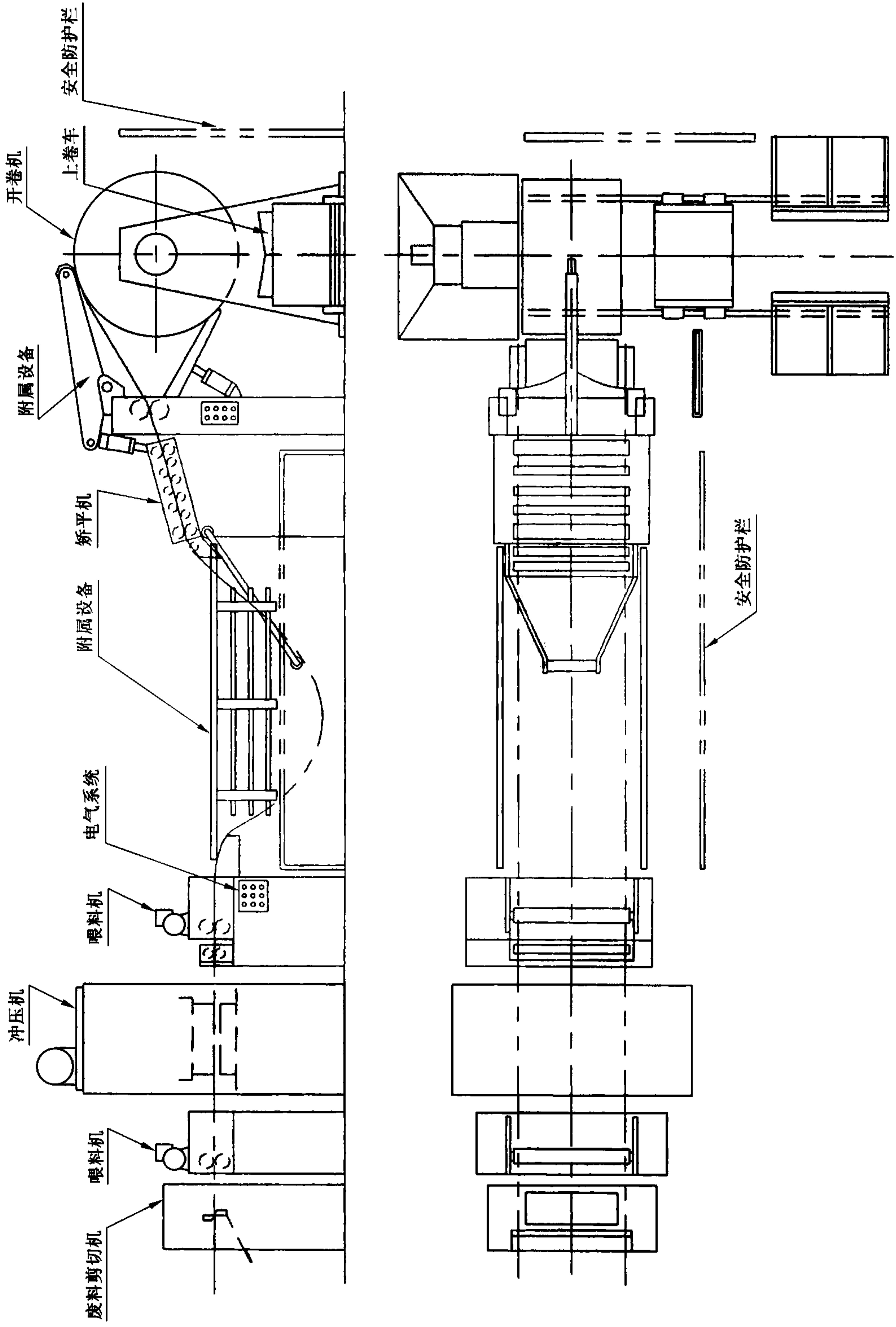


图 A.3 冲压、落料生产线示意图

A.4 开卷矫平重卷生产线

开卷矫平重卷生产线参见图 A.4。

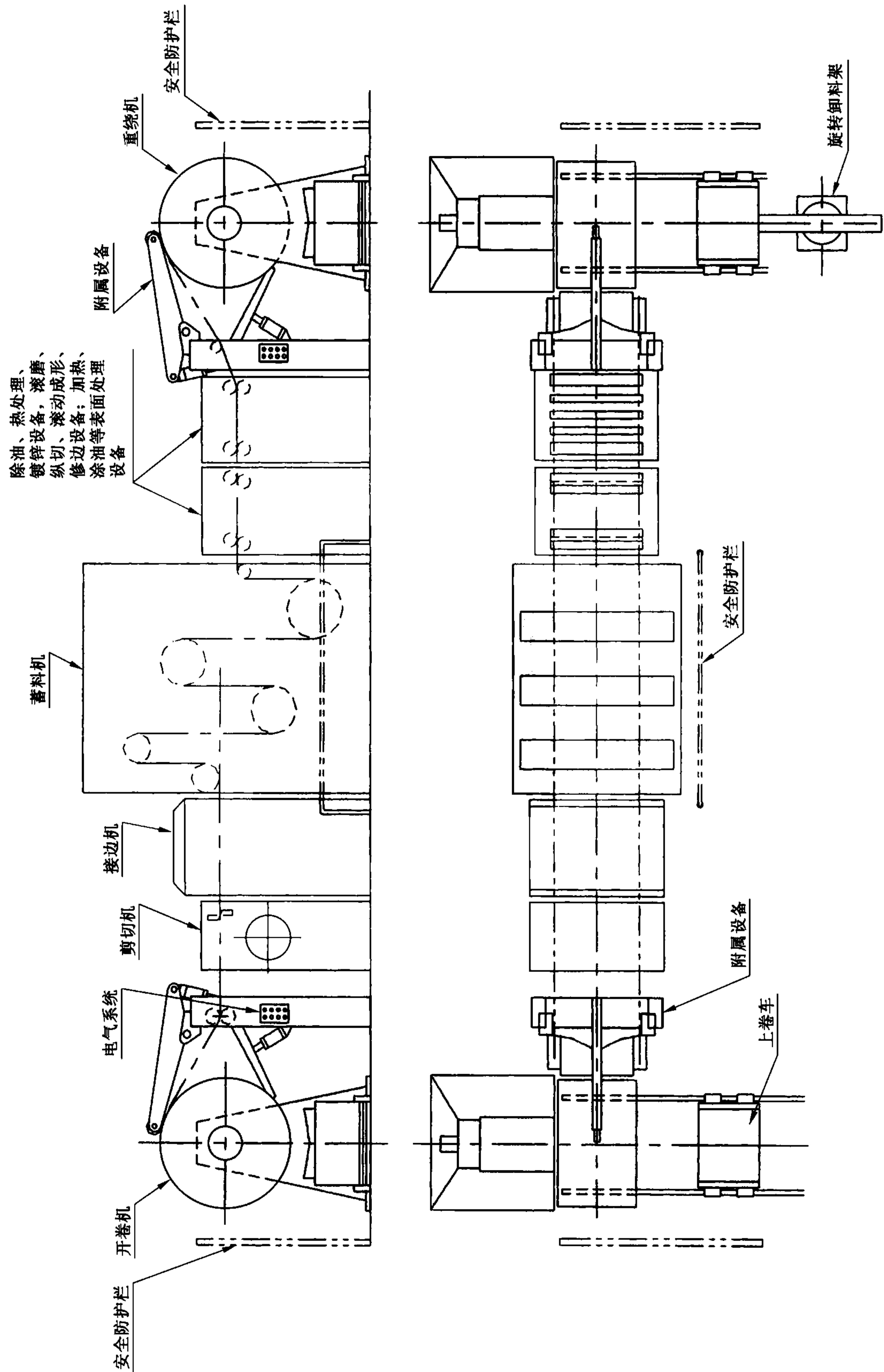


图 A.4 重卷生产线示意图

附 录 B
(资料性附录)
主要技术参数标志牌

B.1 开卷矫平剪切生产线成套设备及主要单机均应有主要技术参数标志牌。标牌应注明如下信息：

- 产品名称；
- 产品型号；
- 卷料最大重量,kg；
- 卷料最大外径,mm；
- 主轴伸缩范围,mm；
- 毛坯宽度,mm；
- 喂料长度,mm；
- 卷料毛坯厚度,mm；
- 转速,r/min；
- 液压系统额定压力,MPa；
- 液压系统允许压力,MPa；
- 出厂日期；
- 电源电压,V；
- 电源频率,Hz；
- 制造商名称。

附 录 C
(资料性附录)
安全警示信息及安全标志

C.1 总则

本附录列出了制定危险控制计划时应当考虑的安全警示信息及安全标志,其内容应在开卷矫平剪切生产线成套设备的使用说明书、机械设备中或设备现场得到充分体现和使用。

C.2 警示信息

开卷线产品的使用说明或设备现场应有安全警示信息或标志,其安全警示信息的内容如下:

- 危险:设备运转期间不要检查任何工件/轧件的尺寸!
- 警告:操作任何机器之前务必保证防护设施到位!
- 小心:对本机的不规范操作可能引起人员伤亡或机器故障!
- 危险:任何维护和修理之前务必切断所有动力来源!
- 警告:切勿超负荷运行设备!
- 警告:板卷以非控制形式解绕时,板卷通道上不可有人员停留!
- 警告:务必保持工作区间的畅通、地面清洁干燥!
- 警告:任何人在使用开卷线设备或设备出租之前,应保证操作者在操作之前:
 - 接受开卷线设备安全使用的培训并执行有关安全指令。
 - 阅读并理解开卷线设备的使用说明书,并遵守相关的法律和法规。

C.3 安全标志

在开卷线设备现场应根据 GB 2894 的有关规定设置必要的禁止、警告、指令和提示的安全标志。标志牌的制作应符合 GB 2893 和 GB 2894 的规定。

附 录 D
(资料性附录)
操作人员培训指南

D.1 总则

为确保开卷矫平剪切生产线成套设备的安全使用,规范操作程序并指导制造商和使用者制订操作人员培训计划,特推荐此操作人员培训指南。

D.2 理论培训

让操作人员阅读并理解《使用说明书》和本标准的安全要求。向他们提供充分的口头和书面的培训资料。并对操作人员的理解程度进行评估和考核。

D.3 操作培训

让受训的操作人员观察有经验的操作人员做设备的操作示范演示。

D.4 操作实践培训

在理论培训和操作培训完成之后,让受训的操作人员在严格的监督之下操作设备。

D.5 操作指导

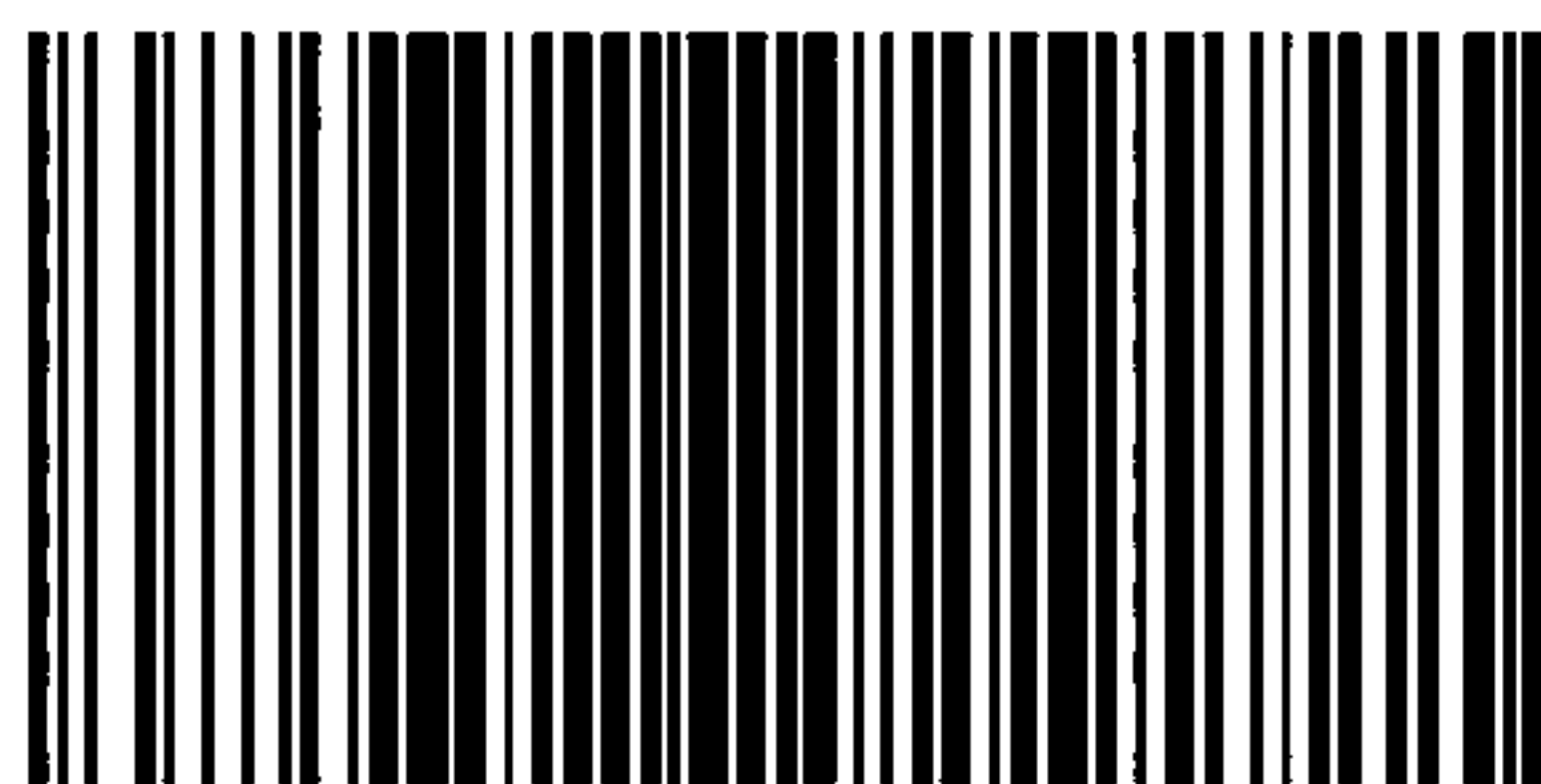
在观察受训人员操作设备之后,纠正不规范操作并提出改进建议。

D.6 工作实践

对操作人员进行评估并布置任务,在 D.2~D.5 的步骤完成后,向受训人员布置操作设备的任务并明确责任。

D.7 监督检查

使受训人员定期接受安全教育和操作培训,并监督检查操作人员遵守指令、操作规程和安全指南。



GB 26485—2011

版权专有 侵权必究

*

书号:155066·1-43282