



中华人民共和国国家标准

GB 19159—2012
代替 GB 19159—2003

车用液化石油气

Automotive liquefied petroleum gases

2012-11-05 发布

2013-04-01 实施

中华人民共和国国家质量监督检验检疫总局
中国国家标准化管理委员会 发布

目 次

前言	Ⅲ
1 范围	1
2 规范性引用文件	1
3 分类和标记	2
4 技术要求和试验方法	2
5 检验规则	3
6 标志、储存和运输	4
7 安全和健康	4
附录 A (规范性附录) 液化石油气马达法辛烷值的计算方法	5
附录 B (规范性附录) 液化石油气蒸气压测定法(LPG 法)	6
附录 C (规范性附录) 液化石油气绝对蒸气压和表压的计算方法	12
附录 D (资料性附录) 不同牌号液化石油气对应 40 ℃时的蒸气压限值	14
附录 E (规范性附录) 液化石油气的气味检测方法	15

前 言

本标准的第4章(试验方法除外)为强制性的,其余为推荐性的。

本标准按照 GB/T 1.1—2009 给出的规则起草。

本标准代替 GB 19159—2003,与 GB 19159—2003 相比,主要技术变化如下:

- 适用范围明确为“点燃式内燃机使用的车用液化石油气”(见第1章);
- 删除了对组分质量分数的限制(见表1,2003版的第4章);
- 删除了对油渍观察的限制(见表1,2003版的第4章);
- 总硫含量由原来的“ $<270 \text{ mg/m}^3$ ”修改为“不大于 50 mg/kg ”(见表1,2003版的第4章);
- 蒸发残留物由原来的“不大于 $0.05 \text{ mL}/100 \text{ mL}$ ”修改为“不大于 60 mg/kg ”(见表1,2003版的第4章);
- 密度测定温度由原来的“ $20 \text{ }^\circ\text{C}$ ”修改为“ $15 \text{ }^\circ\text{C}$ ”(见表1,2003版的第4章);
- 蒸气压测定温度由原来的“ $37.8 \text{ }^\circ\text{C}$ ”修改为“ $40 \text{ }^\circ\text{C}$ ”(见表1,2003版的第4章);
- 增加了对马达法辛烷值的技术要求(见表1);
- 根据达到最低蒸气压 150 kPa 时的温度,划分了产品级别(见表1);
- 增加了液化石油气马达法辛烷值的计算方法、液化石油气绝对蒸气压和表压的测定方法及计算方法、不同牌号液化石油气对应 $40 \text{ }^\circ\text{C}$ 时的蒸气压限值以及液化石油气的气味检测方法(见附录)。

本标准结合我国车用液化石油气资源、车辆使用特点和现状,修改采用欧盟标准 EN 589:2008《车用液化石油气》。本标准与 EN 589:2008 标准的主要技术差异及原因如下:

- 部分规范性引用文件采用我国相应的国家标准和行业标准(见第2章);
- 增加了 C5 及以上组分含量不大于 2.0% (质量分数)的规定(见表1);
- 增加了检验规则和安全等章节的内容(见第5章~第7章);
- 增加了液化石油气蒸气压测定法(LPG法)(见附录B);
- 增加了液化石油气绝对蒸气压和表压计算方法的内容(见附录C);
- 为便于用户识别,将产品级别名称由 A、B、C、D、E 调整为-10号、-5号、0号、10号、20号(见第3章、表1、附录D);
- 按照我国标准编写的规定,对章条顺序进行了适当的修改。

本标准由全国石油产品和润滑剂标准化技术委员会(SAC/TC 280)提出。

本标准由全国石油产品和润滑剂标准化技术委员会石油燃料和润滑剂分技术委员会(SAC/TC 280/SC 1)归口。

本标准起草单位:中国石油天然气股份有限公司规划总院、中国石油化工股份有限公司石油化工科学研究院、吉林大学、龙井众诚能源发展有限公司、长春汽车燃气发展有限公司。

本标准主要起草人:曹斌、张震、段伟、吴明清、李君、殷乃勋、李强、高莹、刘蜀敏、赵丽萍、严明。

本标准于2003年5月首次发布,本次修订为第一次修订。

车用液化石油气

警告:如果不遵守适当的防范措施,本标准所属产品在生产、贮运和使用等过程中可能存在危险。本标准无意对与本产品有关的所有安全问题提出建议。用户在使用本标准之前,有责任建立适当的安全和防护措施,并确定相关规章限制的适用性。

1 范围

本标准规定了车用液化石油气的分类和标记、技术要求和试验方法、检验规则、标志、储存和运输、安全和健康等要求。

本标准适用于点燃式内燃机使用的车用液化石油气。

2 规范性引用文件

下列文件对于本文件的应用是必不可少的。凡是注日期的引用文件,仅注日期的版本适用于本文件。凡是不注日期的引用文件,其最新版本(包括所有的修改单)适用于本文件。

GB 150 钢制压力容器(所有部分)

GB/T 8017—2012 石油产品蒸气压测定法 雷德法

GB 11518 车间空气中液化石油气卫生标准

GB 14193 液化气体气瓶充装规定

GB 17259 机动车用液化石油气钢瓶

GB 18352.3 轻型汽车污染物排放限值及测量方法(中国Ⅲ、Ⅳ阶段)

SH/T 0125 液化石油气硫化氢试验法(乙酸铅法)(ISO 8819:1987,MOD)

SH/T 0221 液化石油气密度或相对密度测定法(压力密度计法)(ISO 3993:1984,MOD)

SH/T 0222 液化石油气总硫含量测定法(电量法)

SH/T 0232 液化石油气铜片腐蚀试验法(ISO 6251:1982,MOD)

SH/T 0233 液化石油气采样法

SH/T 0614 工业丙烷、丁烷组分测定法(气相色谱法)(ISO 7911:1988,MOD)

SH/T 1142 工业用裂解碳四液态采样法

SY 5985 液化石油气安全管理规程

ASTM D 6667 气态烃及液化石油气中总挥发性硫的测定 紫外荧光法(Standard test method for determination of total volatile sulfur in gaseous hydrocarbons and liquefied petroleum gases by ultraviolet fluorescence)

ISO 8973 液化石油气 密度和蒸气压的计算方法(Liquefied petroleum gases—Calculation method for density and vapour pressure)

EN 15469 液化石油气中游离水的试验 目视法(Petroleum products—Test method for free water in liquefied petroleum gas by visual inspection)

EN 15470 液化石油气中油溶性残留物的测定 高温气相色谱法(Liquefied petroleum gases—Determination of dissolved residues—High temperature gas chromatographic method)

液化气体铁路罐车安全管理规程([87]化生字第 1174 号)

液化气体汽车罐车安全监察规程(劳部发[1994]262号)
 压力容器安全技术监察规程(质技监局锅发[1999]154号)
 气瓶安全监察规程(质技监局锅发[2000]250号)

3 分类和标记

3.1 产品分类

根据发动机正常运行所需的最小蒸气压和燃料使用的环境温度,将车用液化石油气划分为-10号、-5号、0号、10号、20号共5个牌号,其中:

- 10号车用液化石油气应在环境温度不低于-10℃时使用;
- 5号车用液化石油气应在环境温度不低于-5℃时使用;
- 0号车用液化石油气应在环境温度不低于0℃时使用;
- 10号车用液化石油气应在环境温度不低于10℃时使用;
- 20号车用液化石油气应在环境温度不低于20℃时使用。

3.2 产品标记

车用液化石油气的标记为: 产品牌号 产品名称

标记示例:0号车用液化石油气

4 技术要求和试验方法

4.1 车用液化石油气技术要求和试验方法应符合表1的规定。

表1 车用液化石油气技术要求

项 目		质量指标	试验方法
密度(15℃)/(kg/m ³)		报告	SH/T 0221 ^a
马达法辛烷值 MON	不小于	89.0	附录 A
二烯烃(包括 1,3-丁二烯)摩尔分数/%	不大于	0.5	SH/T 0614
硫化氢		无	SH/T 0125
铜片腐蚀(40℃,1h)/级	不大于	1	SH/T 0232
总硫含量(含赋臭剂 ^b)/(mg/kg)	不大于	50	ASTM D 6667 ^c
蒸发残留物/(mg/kg)	不大于	60	EN 15470
C5及以上组分质量分数/%	不大于	2.0	SH/T 0614
蒸气压(40℃,表压)/kPa	不大于	1 550	附录 B ^d
最低蒸气压(表压)为 150 kPa 的温度/℃ ^e			ISO 8973 和附录 C
-10号	不高于	-10	
-5号	不高于	-5	
0号	不高于	0	
10号	不高于	10	
20号	不高于	20	
游离水 ^f		通过	EN 15469

表 1 (续)

项 目	质量指标	试验方法
气味	体积浓度达到燃烧下限的 20% 时有明显异味	附录 E
<p>^a 测定方法也包括用 ISO 8973。</p> <p>^b 气味检测未通过时,需要添加赋臭剂。</p> <p>^c 试验方法也包括用 SH/T 0222,结果有争议时,以 ASTM D 6667 为仲裁方法。</p> <p>^d 试验方法也包括用 ISO 8973 和附录 C,结果有争议时,以附录 B 为仲裁方法。</p> <p>^e 在指定温度下,应采用 ISO 8973 和附录 C 来共同确定产品分级。对于生产企业内部质量控制,可以利用附录 D 提供的方法确定分级。</p> <p>^f 在 0 °C 和饱和蒸气压下,目测车用液化石油气中不含游离水。允许加入不大于 2 000 mg/kg 的甲醇,但不允许加入除甲醇外的防冰剂及其他非烃化合物。</p>		

5 检验规则

5.1 检验分类与检验项目

本产品检验分为出厂检验和型式检验。

5.1.1 出厂检验

出厂批次检验项目包括马达法辛烷值、二烯烃含量、蒸气压、硫含量、最低蒸气压、蒸发残留物、硫化氢、气味和游离水。

出厂周期检验项目为铜片腐蚀,每月至少检测一次。

5.1.2 型式检验

型式检验项目为表 1 技术要求规定的所有检验项目。

在下列情况下进行型式检验:

- 新产品投产或产品定型鉴定时;
- 原材料、加工工艺等发生较大变化及检修开工后情况;
- 出厂检验结果与上次型式检验结果有较大差异时。

5.2 组批

在原材料、工艺不变的条件下,产品每生产一罐为一批。

5.3 取样

取样按 SH/T 0233 进行。

5.4 判定规则

出厂检验结果符合第 4 章的技术要求,则判定该批产品合格。

5.5 复验规则

如果出厂检验结果中有不符合表 1 中技术要求的规定时,自同批产品中重新抽取双倍量样品,对不符合项目进行复验,复验结果如仍不符合表 1 技术要求的规定,则判定该批产品为不合格。

6 标志、储存和运输

6.1 标志

符合表 1 要求的车用液化石油气所使用的加气机应有标明产品标记的标志。

6.2 储存

车用液化石油气的储存容器应符合 GB 150 的规定,并执行《压力容器安全技术监察规程》的要求。安装在汽车上的液化石油气钢瓶应执行 GB 17259 的规定和《气瓶安全监察规程》的要求,气瓶的充装应执行 GB 14193 的规定。

6.3 运输

铁路罐车应执行《液化气体铁路罐车安全管理规程》的要求。

汽车罐车应执行《液化气体汽车罐车安全监察规程》的要求。

7 安全和健康

7.1 本产品在生产、储存及使用的整个过程中,除应执行本标准规定外,还应遵守 SY 5985 的规定。

7.2 生产、储存及使用本产品的场所,应注意通风。按 GB 11518 的规定执行。

附 录 A
(规范性附录)
液化石油气马达法辛烷值的计算方法

A.1 概述

本附录介绍了通过分析液化石油气的烃类组成来计算其马达法辛烷值的方法。

A.2 原则

通过气体色谱法测量液化石油气样品的烃类组成,根据各组分的马达法辛烷值因数计算液化石油气样品的马达法辛烷值。

A.3 测定

采用 SH/T 0614 测定每个组分的浓度(检测气体样品中摩尔浓度大于 0.1% 的组分)。

A.4 计算方法和表述形式**A.4.1 液化石油气马达法辛烷值的计算见式(A.1):**

$$\text{马达法辛烷值} = \sum_{i=1}^n M_i c_i \quad \dots\dots\dots (A.1)$$

式中:

M_i ——某一组分的马达法辛烷值因数(见表 A.1),应与 c_i 的单位一致;

c_i ——液化石油气样品中某一组分的比例,可以是摩尔、质量或体积分数中任何一种。

注:表 A.1 的马达法辛烷值因数是经验值,只适用于本附录所介绍的计算。一旦出现争议,应采用摩尔因数计算。

A.4.2 将结果四舍五入到小数点后一位数。**A.5 结果报告**

将计算的合计值作为液化石油气样品的马达法辛烷值结果。

表 A.1 液化石油气中各组分的马达辛烷值因数

名 称	马达辛烷值因数 M		
	摩尔	质量	体积
丙烷(含 C2 以下烃类)	95.4	95.9	95.6
丙烯	83.9	82.9	83.1
正丁烷(含 C5 以上烃类)	89.0	88.9	88.9
异丁烷	97.2	97.1	97.1
丁烯	75.8	76.8	75.7

附录 B
(规范性附录)
液化石油气蒸气压测定法(LPG 法)

B.1 适用范围

本方法规定了在一定的压力测定仪和 37.8 °C ~ 70 °C 试验温度下,测定液化石油气的蒸气压(表压)的方法。

本方法适用于沸点高于 0 °C、烃的体积含量小于 5%、在 37.8 °C 时其蒸气压不大于 1 550 kPa 的液化石油气。

B.2 方法概要

本方法所使用的蒸气压测定仪是有可相互连接的上下两室和一个合适的压力表所组成。

每次测试前,首先用部分试样冲洗和冷却仪器,然后用试样充满仪器。为使试样膨胀有足够的空间,立即将仪器中的试样放掉 33.3% 或 40%。然后将仪器浸入恒温水浴,维持水浴温度为 37.8 °C 或选择其他的试验温度,最高为 70 °C。待压力达到平衡时,观测表压,校正压力表误差,再校正到标准大气压。此压力即为在试验温度下试样的蒸气压。

B.3 仪器**B.3.1 蒸气压测定仪**

其结构如图 B.1 所示,包括两个室——上室和下室。

B.3.1.1 上室

上室应是圆筒形容器,内径 51 mm ± 3 mm,长 254 mm ± 3 mm(内壁尺寸),两端的内表面稍有斜度,保证仪器在垂直放置时,液体可以从任何一端完全排出。在室的上端配有适合的放空阀连接头,用以装配放空阀和压力表。在室的下端开有内径为 13 mm 的孔,作为与下室连接用。应注意两端开口的连接处不应妨碍室内液体的全部排出。

B.3.1.2 放空阀的装配

为冲洗一起用的放空阀是一个孔径为 6 mm 阀,装配在连接头的侧面,连接头两端以丝扣形式与压力表和上室末端相连接。

B.3.1.3 下室,33.3%

该室为一圆筒形容器,其容积应使上室与下室的容积比为 2 ± 0.03 。

B.3.1.4 下室 20%

该室为一圆筒形容器,其容器应使上室与下室的容积比为 4 ± 0.05 。

注:在测定室的容积时,下室的容积要从直通阀挡板下计算。直通阀挡板以上的容积作为上室容积的部分,两室的容积比应按 GB/T 8017—2012 附录 B 中规定的方法进行测定。

B.3.1.5 直通阀与上、下室的连接方法

下室的上端有一直径为 19 mm 的开口,以接受内流量最小直径为 13 mm 的合适的直通阀。下室的侧面配有一孔径为 6 mm 的入口阀。

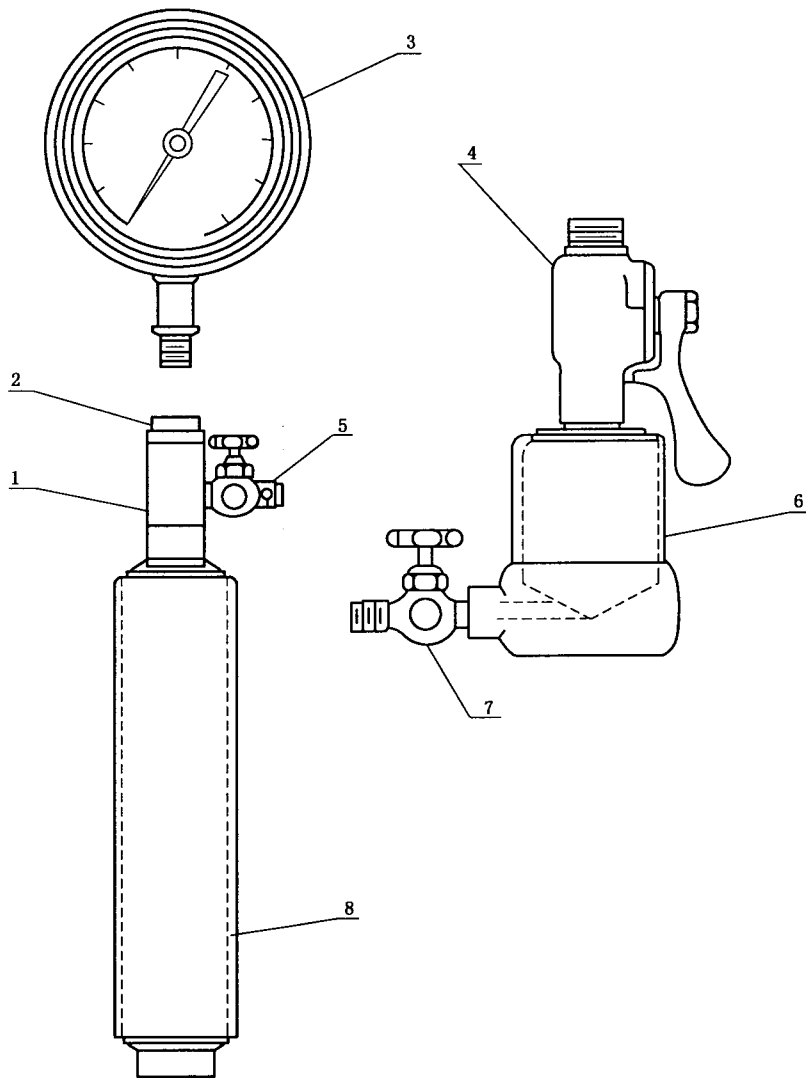
组装后的仪器,容积应符合要求并在试验条件下应保证无渗漏现象。

B.3.1.6 静压试验

仪器生产厂家应保证蒸气压测定仪在 7 000 kPa 静表压下无永久性的变形。

B.3.1.7 无渗漏检验

新仪器在使用前应冲入空气、天然气、氮气或其他类似气体至 3 500 kPa 表压,然后完全浸入水浴中,检验是否渗漏。以后再必要时也应如此检验。只有经检验无渗漏的仪器方可使用。



说明:

- | | | | |
|-----------|---------|---------|---------|
| 1——放空阀接头; | 3——压力表; | 5——放空阀; | 7——入口阀; |
| 2——压力表接头; | 4——直通阀; | 6——下室; | 8——上室。 |

图 B.1 蒸气压测定仪

B.3.2 压力表

0.4 级标准压力表,直径为 150 mm,具有 6 mm 阳螺纹连接头;对于进口压力表要求为试验级,直径 114 mm~140 mm,压力表的范围和刻度应按试样的蒸气压大小来选择使用。可选用的压力表规格见表 B.1 和表 B.2。

所用的压力表必须准确。当压力表校正误差超过刻度范围 2%时,则不应使用。

表 B.1 可选用压力表规格 1

单位为千帕

试样蒸气压	压力表规格		
	刻度范围	最大数字间隔	最大分刻度
≤635	0~700	70	3.5
620~1 730	0~2 000	175	7
1 660~3 460	0~3 500	350	35

表 B.2 可选用压力表规格 2

单位为千帕

试样蒸气压	压力表规格		
	刻度范围	最大数字间隔	最大分刻度
≤800	0~1 000	100	5
700~1 500	0~1 600	100	10
1 400~2 200	0~2 500	200	20
2 000~3 600	0~4 000	400	20

B.3.3 恒温水浴

带有自动搅拌,温度自动调节系统,能满足试验温度在 50 °C 或低于 50 °C 时,维持±0.1 °C;试验温度高于 50 °C 时,维持±0.3 °C±0.1 °C 的要求。其尺寸大小应满足当蒸气压测定仪垂直浸入水浴时,水应浸过放空阀。

B.3.4 温度计

B.3.4.1 温度计技术条件见表 B.3。

表 B.3 温度计技术条件

规 格	低范围	高范围
范围/°C	34~42	40~70
浸没深度	全浸	全浸
细刻度/°C	0.1	0.1
分刻度/°C	0.5	0.5
数字间隔/°C	1(除在 38)	1
刻度误差/°C 不大于	0.1	0.1

表 B.3 (续)

规格	低范围	高范围
膨胀空间允许加热到/℃	100	—
总长/mm	275±5	405
杆直径/mm	6~7	5.5~7.0
水银球长/mm	25~35	10~15
水银球直径/mm	大于5,小于杆	大于5,小于杆
水银球底至刻线距离/mm	34.4℃处 135~150	40℃处 100
水银球底至刻线距离/mm	42℃处 215~234	—
水银球底至收缩室顶距离/mm	60	—
杆扩大直径/mm	8~10	—
杆扩大长度/mm	4~7	—
水银球底至杆扩大底距离/mm	112~116	—

B.3.4.2 温度计选择

本方法应采用下列温度计:

低温,试验范围为 34℃~42℃,分度值为 0.1℃;

高温,试验范围为 40℃~70℃,分度值为 0.1℃。

B.4 准备工作

B.4.1 如果已测定过与待测试样非同类产品时。应将仪器拆卸彻底清洗,并用于干燥空气冲洗部件。

B.4.2 打开入口阀和直通阀。关闭放空阀。装配合适的经校正的压力表,组装好仪器。

B.5 采样和试样处理

B.5.1 除直接从采样口处取样外,试样应按 SH/T 1142 的规定进行采样和贮存。

B.5.2 用采样连接管将试样源和仪器连接来进行取样。该采样连接管直径为 6 mm~7 mm,并且尽可能地短些。采样连接管应该用导电性材料制造或应有接地措施,以最大程度地减少静电效应。

B.6 安全注意事项

应认真做好有关处置液化石油气的下述各注意事项:

- 由于液化石油气会发生严重的冷燃,应特别注意防止液体试样两层皮肤接触。在处置液化石油气时,必须戴防护镜和手套。
- 排放液化石油气时,会产生静电,在排放时必须将仪器接地。
- 在测定蒸气压时,注意避免吸进石油蒸气。
- 排放液化石油气时,必须注意排放液化石油气的附近地区应是安全的,并且应具备安全措施。
- 上述安全注意事项必须附加 B.7.1 和 B.7.2 的注意部分。

B.7 试验步骤

B.7.1 仪器的清洗

将组装好的仪器置于垂直位置,用采样连接管线将下室的入口与试样源连接,开启试样源出口阀和下室入口阀,小心地打开上室的放空阀,让仪器中的空气或蒸气两者逸出,直至仪器充满液体试样。在连接有采样管的情况下,按顺序关闭放空阀和入口阀。迅速倒转仪器,打开放空阀,掌握仪器的位置,使全部液体排出。让残余蒸气逸出,直至仪器中的压力和环境大气压相同后才关闭入口阀。

注:注意在这一操作和其他相继采样操作中,必须具备排出蒸气和液体的安全措施。

B.7.2 试样的注入

将仪器恢复到垂直位置。打开入口阀,当仪器表压基本达到与试样源相同压力时,立即打开放空阀,如果液体试样并不很快地出现,则须重新清洗、冷却仪器,重新采样;如果液体试样很快出现,应立即按顺序关闭放空阀和入口阀,关闭试样源出口阀,卸下采样连接管。迅速关闭两室间的直通阀,在仪器垂直的情况下,打开入口阀,放出下室的试样。当没有液体试样溢出时,关闭入口阀,并立即打开直通阀。

当使用 33.3% 下室时,按 B.7.3 进行操作。

当使用 20% 下室时,关闭直通阀,再打开入口阀,放掉下室中的试样。当没有液体逸出时,关闭入口阀,并立即打开直通阀,这样使测定仪中试样放掉约 40%。

注 1:注意:将液体膨胀系数高的物质,如丙烯、在接近其沸点温度下,注入仪器,再温热至试验温度时,它能充分膨胀,使仪器充满液体,会产生仪器的破裂。因此,如对这种试样采用 20% 下室时,要迅速地放掉约 40% 的试样。

注 2:无论是清洗或采样,都可以用一部分试样冷却仪器以加快试样转移。为做到这点,关闭入口阀,而全部打开放空阀让里面的试样蒸发,直至仪器被冷却到大大低于试样源的温度。同时注意将仪器倒置,使沸点高的残余物从放空阀完全排除,然后将放空阀关闭。经冷却的仪器回到其正常的垂直位置,按上述方法采取试样。

注 3:注意:在这一操作时,上室充满了低于环境温度的液体。由于仪器温热时上室内所含液体产生膨胀,可能导致上室的破裂。所以必须迅速地提供仪器自由空间这一操作。

B.7.3 蒸气压的测定

B.7.3.1 倒转仪器,将其剧烈振荡。再使仪器回到原来的垂直位置,把仪器浸入保持试验温度的恒温水浴中。除压力表外,其他部位都应浸入水浴液面以下。

在 50 °C 或低于 50 °C 的试验温度时,水浴温度应保持在试验温度 ± 0.1 °C。

在高于 50 °C ~ 70 °C 的试验温度时,水浴温度应保持在试验温度 ± 0.3 °C。

B.7.3.2 过 5 min 后,从水浴中取出测定仪,倒置并剧烈振荡,然后再放回水浴中。整个过程应迅速完成,以免仪器和试样的冷却。此后,以不少于 2 min 的间隔重复上述操作,并记录每次压力表的读数,直至连续两次操作压力表读数恒定为止。这些操作一般约需要 20 min ~ 30 min,以保证达到平衡。记录压力表读数作为在试验温度下“未校正试样蒸气压”。

B.7.3.3 在对所用压力表产生怀疑时,为保证蒸气压测定结果的准确性,必须按下述步骤进行。

在未将仪器从水浴取出或未将压力表卸除时,在放空阀的出口处安装一个经计量部门校正过的试验压力表,并打开放空阀。

到 5 min 时,将两个表压读数做比较。记录这一校正数作为“压力表误差”。

在整个测试过程中,如果发现仪器有渗漏现象,应停止试验,放掉试样。仪器经修理后,重新采样测试。

B.7.3.4 测试结束后,及时放掉仪器中的试样,以免腐蚀设备。

B.8 计算

B.8.1 校正“未校正试样蒸气压”的压力表误差。

B.8.2 将 B.8.1 校正后的试样蒸气压换算到标准大气压 101.3 kPa 时的试样蒸气压 p (kPa)。按式 (B.1) 计算:

$$p = p_1 - (101.3 - p_2) \quad \dots\dots\dots (B.1)$$

式中:

p_1 ——压力表校正后的试样蒸气压(由 B.8.1 得到),单位为千帕(kPa);

p_2 ——环境大气压,单位为千帕(kPa)。

B.9 精密度

按下述规定判断测定结果的可靠性(95%置信水平)。

B.9.1 重复性

同一操作者重复测定的两个结果之差应大于 12.0 kPa。

B.9.2 再现性

不同实验室各自提出的两个结果之差不应大于 19.0 kPa。

B.10 报告

报告实验温度和测定结果(kPa)。

附录 C
(规范性附录)

液化石油气绝对蒸气压和表压的计算方法

C.1 概述

计算液化石油气绝对蒸气压和表压采用本附录 C.2 和 C.3 中提供的方法进行计算。

C.2 绝对蒸气压计算方法

液化石油气绝对蒸气压 p_v 的计算方法见式 C.1:

$$p_v = \sum_{i=1}^n p_i x_i \quad \dots\dots\dots (C.1)$$

式中:

p_i ——某一组分在规定温度下的绝对蒸气压混合因子(见表 C.1);

x_i ——液化石油气样品中某一组分的摩尔分数。

C.3 表压计算方法

液化石油气表压 p_{ve} 的计算方法见式 C.2:

$$p_{ve} = p_v - p_0 \quad \dots\dots\dots (C.2)$$

式中:

p_v ——液化石油气样品的绝对蒸气压;

p_0 ——当地大气压。

表 C.1 不同温度下各组分的绝对蒸气压混合因子

单位为千帕

组成	-10 °C	-5 °C	0 °C	10 °C	20 °C	40 °C
甲烷	21 334	22 742	24 211	27 333	30 707	38 230
乙烷	1 873	2 128	2 407	3 040	3 781	5 613
乙烯	3 348	3 737	4 159	5 101	6 184	8 805
丙烷	346	405	472	631	826	1 353
丙烯	437	510	591	785	1 024	1 661
丁烷	71.26	86.64	104.5	149.2	207.6	376.9
异丁烷	109.9	132.3	158.1	221.4	302.7	531
1-丁烯	87.91	106.8	128.8	183.4	254.4	457
异丁烯	90.17	109.5	131.9	187.6	259.9	466
顺 2-丁烯	59.63	73.11	88.94	126.7	181.5	336.5
反 2-丁烯	67.13	81.9	99.16	142.3	199.1	364.8

表 C.1 (续)

单位为千帕

组成	-10 ℃	-5 ℃	0 ℃	10 ℃	20 ℃	40 ℃
1,2-丁二烯	43.65	54.08	66.49	98.26	141.3	272.2
1,3-丁二烯	81.55	99.45	120.3	172.2	240.2	436
戊烷	15.23	19.41	24.48	37.85	56.53	115.5
异戊烷	21.98	27.68	34.52	52.25	76.57	151.3
1-戊烯	19.75	25.00	31.33	47.85	70.67	141.5

附录 D

(资料性附录)

不同牌号液化石油气对应 40 ℃ 时的蒸气压限值

表 D.1 不同牌号液化石油气对应 40 ℃ 下的蒸气压限值

牌号	最小值 ^a /kPa	换算为 150 kPa 时的温度/℃
-10	950	-10
-5	800	-5
0	700	0
10	500	10
20	275	20

^a 本表中的蒸气压数值是用 ISO 8973 进行计算的,此数据仅用于生产企业内部质量控制。

附 录 E
(规范性附录)
液化石油气的气味检测方法

E.1 概述

商用液化石油气的气味通常由不饱和烃类、含硫化合物或外加的赋臭剂所致,本附录描述了一种评价商用液化石油气气味的方法。

警告:为了将气味试验人员接触气体的机会降到最小,强烈推荐只有当其他所有性质均符合本标准表 1 的指标要求时,才开展本试验。在试验中存在对液化石油气中的某些物质接触超过短期或长期(8 h 参考周期的加权平均)职业暴露限制的风险,操作者应参考相关安全和健康条例,保证其在液化石油气的取样、处理和试验时,暴露值不超过规定的限值。

当被测试的液化石油气满足本标准中表 1 所列的质量要求时,在 8 h 工作制下,如果每小时试验不超过 2 次,每次试验吸入的液化石油气和空气的混合物的机会不超过 3 次(每次 10 s),一般可以保证操作者对液化石油气接触量在推荐的暴露限值内。这项检测只适用于在气味试验时,操作者接触有关物质的情况。如要评价总的暴露量,其他潜在的暴露需要另外评估。

E.2 试验原理

完全气化的液化气样品,以净化空气稀释,使混合气中的待测气体的浓度为其燃烧下限的 20%,至少应由 3 个测试者来评估混合气体的气味。

注:气体在空气中的燃烧下限:丁烷体积分数为 1.9%,丙烷体积分数为 2.4%。

E.3 材料

活性炭(颗粒尺寸在 1.18 mm~1.70 mm 之间),用于净化空气。

E.4 设备

E.4.1 设备图见图 D.1,设备所包含的部件见 E.4.2~E.4.6。

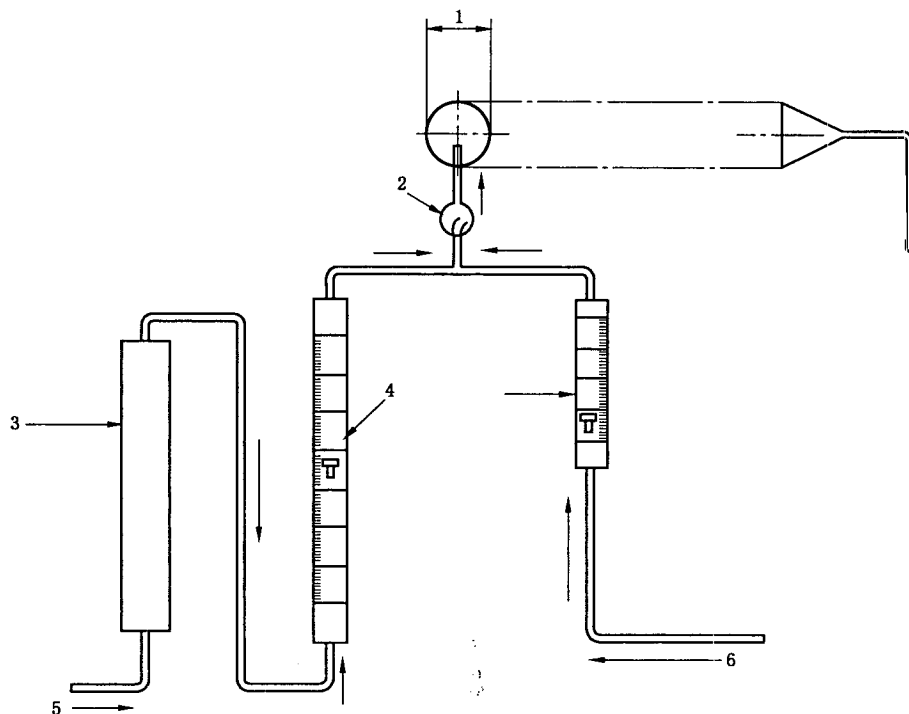
E.4.2 空气净化柱:容积约为 200 mL 的干燥塔。

E.4.3 流量计:用于测定空气流量,浮子流量计,测量范围 5 L/min~15 L/min。

E.4.4 流量计:用于测定待测气体流量,浮子流量计,测量范围 5 mL/min~150 mL/min。

E.4.5 气体混合球:直径为 30 mm,带有一个直径为 4 mm 的喷嘴。

E.4.6 玻璃漏斗:直径为 75 mm。



说明：

- 1—— $\phi 75$ 玻璃漏斗；
- 2——气体混合球；
- 3——空气净化柱；
- 4——流量计；
- 5——空气；
- 6——待测气味气体。

图 E.1 液化石油气气味评价装置

E.5 试验步骤

空气以特定的流速(流量计 E. 4. 3 进行计量)通入空气净化柱(E. 4. 2)。丙烷的空气流速为 8.5 L/min,丁烷的空气流速为 10.5 L/min。

将鼻子置于玻璃漏斗(E. 4. 6)的内测边缘,轻轻吸气,确保空气没有异味。

将待测气体以指定的流速(40 mL/min)通过气体流量计(E. 4. 4),至少由三人评价混合气体的气味。

E.6 结果表示

如果所有测试者都认为气味明显以及难闻,则样品所代表的这批气体符合本标准要求。

中 华 人 民 共 和 国
国 家 标 准
车 用 液 化 石 油 气
GB 19159—2012

*

中国标准出版社出版发行
北京市朝阳区和平里西街甲2号(100013)
北京市西城区三里河北街16号(100045)

网址 www.spc.net.cn

总编室:(010)64275323 发行中心:(010)51780235

读者服务部:(010)68523946

中国标准出版社秦皇岛印刷厂印刷
各地新华书店经销

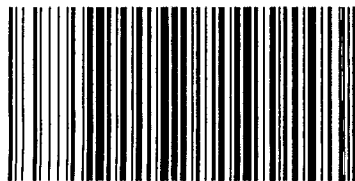
*

开本 880×1230 1/16 印张 1.5 字数 34 千字
2013年4月第一版 2013年4月第一次印刷

*

书号: 155066·1-46019 定价 24.00 元

如有印装差错 由本社发行中心调换
版权专有 侵权必究
举报电话:(010)68510107



GB 19159—2012