

ICS 13.300
A 80



中华人民共和国国家标准

GB 190—2009
代替 GB 190—1990

危险货物包装标志

Packing symbol of dangerous goods

2009-06-21 发布

2010-05-01 实施



中华人民共和国国家质量监督检验检疫总局 发布
中国国家标准化管理委员会

前 言

本标准的第3章、第4章为强制性的,其余为推荐性的。

本标准修改采用联合国《关于危险货物运输的建议书 规章范本》(第15修订版)第5部分:托运程序第5.2章:标记和标签。本标准与其相比,存在以下技术性差异:

——标志图形采用表格形式叙述;

——删除了与标志使用无关的内容。

本标准代替GB 190—1990《危险货物包装标志》。本标准与GB 190—1990相比主要变化如下:

——爆炸品标签从原有的3个增加为4个;

——气体标签从原有的3个增加为5个;

——易燃液体标签从原有的1个增加为2个;

——第4类物质标签,从原有的3个增加为4个;

——第5类物质标签中,有机过氧化物变动较大;

——毒性物质标签,从原有的3个减少为1个;

——第7类物质标签中,增加裂变性物质标签;

——增加4个标记;

——增加标记和标签使用要求(附录A)。

本标准的附录A为规范性附录。

本标准由全国危险化学品管理标准化技术委员会(SAC/TC 251)提出并归口。

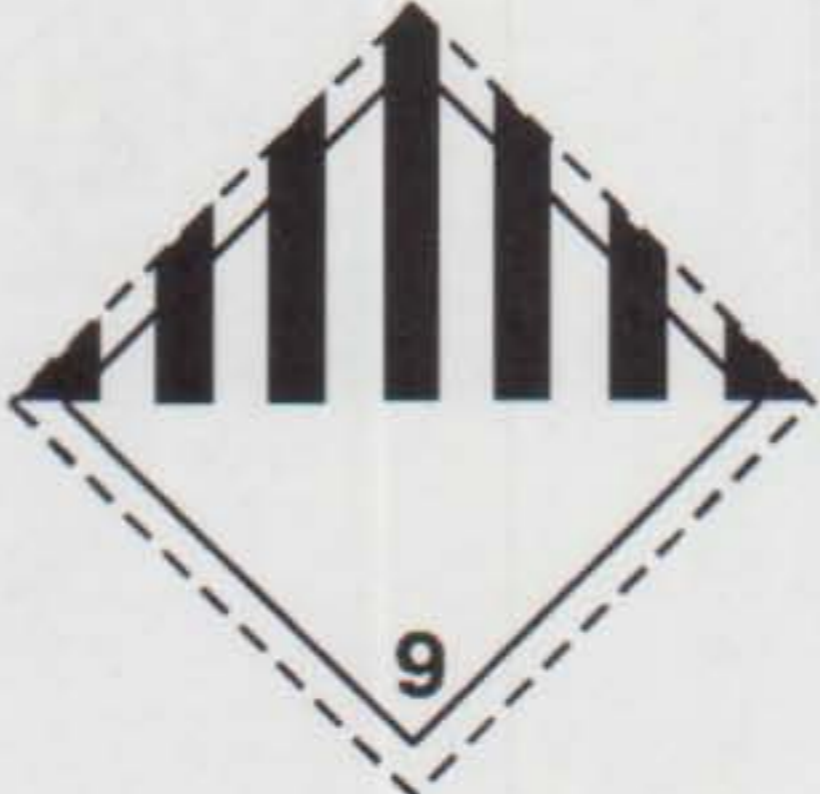
本标准负责起草单位:铁道部标准计量研究所。

本标准主要起草人:张锦、赵靖宇、赵华、兰淑梅、苏学锋。

本标准所代替标准的历次版本发布情况为:

——GB 190—1985、GB 190—1990。

表 2 (续)

序 号	标签名称	标签图形	对应的危险货物类项号
9	杂项危险物质和物品	 <p>(符号:黑色,底色:白色)</p>	9

4 标志的尺寸、颜色

4.1 标志的尺寸

标志的尺寸一般分为四种,见表 3。

表 3 标志的尺寸

单位为毫米

尺寸号别	长	宽
1	50	50
2	100	100
3	150	150
4	250	250

注:如遇特大或特小的运输包装件,标志的尺寸可按规定适当扩大或缩小。

4.2 标志的颜色

标志的颜色按表 1 和表 2 中规定。

5 标志的使用方法

5.1 储运的各种危险货物性质的区分及其应标打的标志,应按 GB 6944、GB 12268 及有关国家运输主管部门相关规定选取,出口货物的标志应按我国执行的有关国际公约(规则)办理。

5.2 标志的具体使用方法见附录 A。

表 2 (续)

序 号	标签名称	标签图形	对应的危险货物类项号
7	三级放射性物质	 <p>(符号:黑色,底色:上黄下白,附三条红竖条) 黑色文字,在标签下半部分写上: “放射性” “内装物 _____” “放射性强度 _____” 在一个黑边框格内写上:“运输指数” 在“放射性”字样之后应有三条红竖条</p>	7C
	裂变性物质	 <p>(符号:黑色,底色:白色) 黑色文字 在标签上半部分写上:“易裂变” 在标签下半部分的一个黑边框格内写上:“临界安全指数”</p>	7E
8	腐蚀性物质	 <p>(符号:黑色,底色:上白下黑)</p>	8

表 2 (续)

序 号	标签名称	标签图形	对应的危险货物类项号
7	一级放射性物质	 <p>(符号:黑色,底色:白色,附一条红竖条) 黑色文字,在标签下半部分写上: “放射性” “内装物_____” “放射性强度_____” 在“放射性”字样之后应有一条红竖条</p>	7A
	二级放射性物质	 <p>(符号:黑色,底色:上黄下白,附两条红竖条) 黑色文字,在标签下半部分写上: “放射性” “内装物_____” “放射性强度_____” 在一个黑边框格内写上:“运输指数” 在“放射性”字样之后应有两条红竖条</p>	7B

表 2 (续)

序 号	标签名称	标签图形	对应的危险货物类项号
5	有机过氧化物	 <p>(符号:黑色,底色:红色和柠檬黄色)</p>	5.2
		 <p>(符号:白色,底色:红色和柠檬黄色)</p>	
6	毒性物质	 <p>(符号:黑色,底色:白色)</p>	6.1
	感染性物质	 <p>(符号:黑色,底色:白色)</p>	6.2

表 2 (续)

序 号	标签名称	标签图形	对应的危险货物类项号
	易于自燃的物质	 <p>(符号:黑色,底色:上白下红)</p>	4.2
4	遇水放出易燃气体的物质	 <p>(符号:黑色,底色:蓝色)</p>  <p>(符号:白色,底色:蓝色)</p>	4.3
5	氧化性物质	 <p>(符号:黑色,底色:柠檬黄色)</p>	5.1

表 2 (续)

序 号	标签名称	标签图形	对应的危险货物类项号
2	毒性气体	 <p>(符号:黑色,底色:白色)</p>	2.3
3	易燃液体	 <p>(符号:黑色,底色:正红色)</p>  <p>(符号:白色,底色:正红色)</p>	3
4	易燃固体	 <p>(符号:黑色,底色:白色红条)</p>	4.1




表 2 (续)

序 号	标签名称	标签图形	对应的危险货物类项号
2	易燃气体	 <p>(符号:黑色,底色:正红色)</p>	2.1
		 <p>(符号:白色,底色:正红色)</p>	
4	非易燃无毒气体	 <p>(符号:黑色,底色:绿色)</p>	2.2
		 <p>(符号:白色,底色:绿色)</p>	

表 2 标签

序 号	标签名称	标签图形	对应的危险货物类项号
1	爆炸性物质或物品	 <p>(符号:黑色,底色:橙红色)</p>	1.1 1.2 1.3
		 <p>(符号:黑色,底色:橙红色)</p>	1.4
		 <p>(符号:黑色,底色:橙红色)</p>	1.5
		 <p>(符号:黑色,底色:橙红色)</p>	1.6
		<p>** 项号的位置——如果爆炸性是次要危险性,留空白。 * 配资组字母的位置——如果爆炸性是次要危险性,留空白。</p>	

表 1 (续)

序 号	标记名称	标记图形
2	方向标记	 <p>(符号:黑色或正红色,底色:白色)</p>  <p>(符号:黑色或正红色,底色:白色)</p>
3	高温运输标记	 <p>(符号:正红色,底色:白色)</p>

危险货物包装标志

1 范围

本标准规定了危险货物包装图示标志(以下简称标志)的分类图形、尺寸、颜色及使用方法等。
本标准适用于危险货物的运输包装。

2 规范性引用文件

下列文件中的条款通过本标准的引用而成为本标准的条款。凡是注日期的引用文件,其随后所有的修改单(不包括勘误的内容)或修订版均不适用于本标准,然而,鼓励根据本标准达成协议的各方研究是否可使用这些文件的最新版本。凡是不注日期的引用文件,其最新版本适用于本标准。

GB/T 191 包装储运图示标志

GB 6944 危险货物分类和品名编号

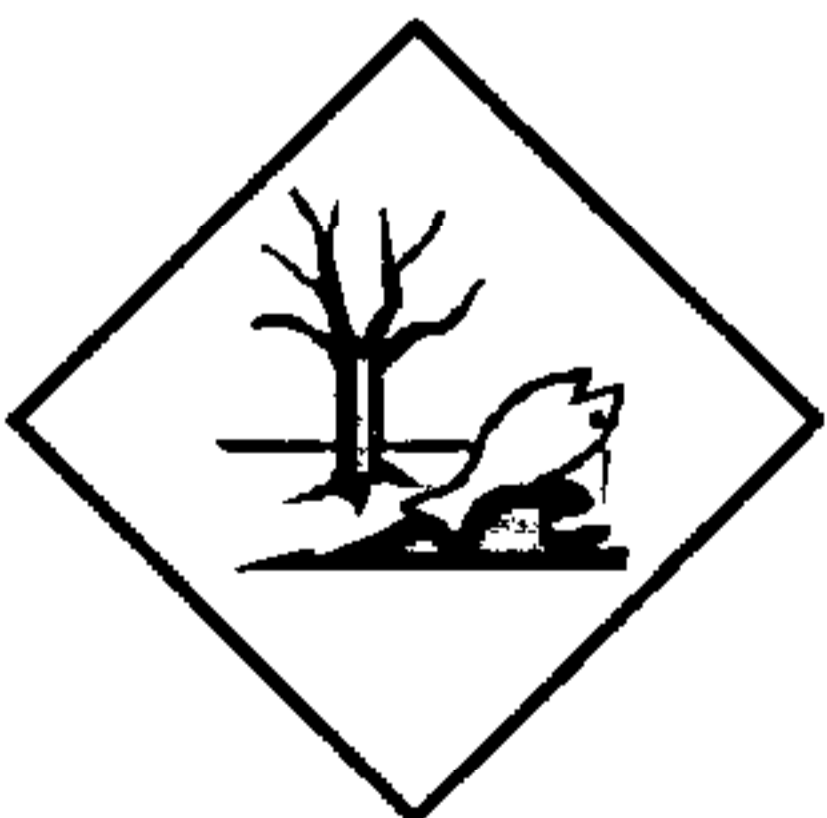
GB 11806—2004 放射性物质安全运输规程

GB 12268 危险物品名表

3 标志分类

标志分为标记(见表1)和标签(见表2)。标记4个,标签26个,其图形分别标示了9类危险货物的主要特性。

表1 标记

序号	标记名称	标记图形
1	危害环境物质和物品标记	 <p>(符号:黑色,底色:白色)</p>

附 录 A
(规范性附录)
标记和标签使用要求

A.1 标记

A.1.1 除另有规定外,根据 GB 12268 确定的危险货物正式运输名称及相应编号,应标示在每个包装件上。如果是无包装物品,标记应标示在物品上、其托架上或其装卸、储存或发射装置上。

A.1.2 A.1.1 要求的所有包装件标记:

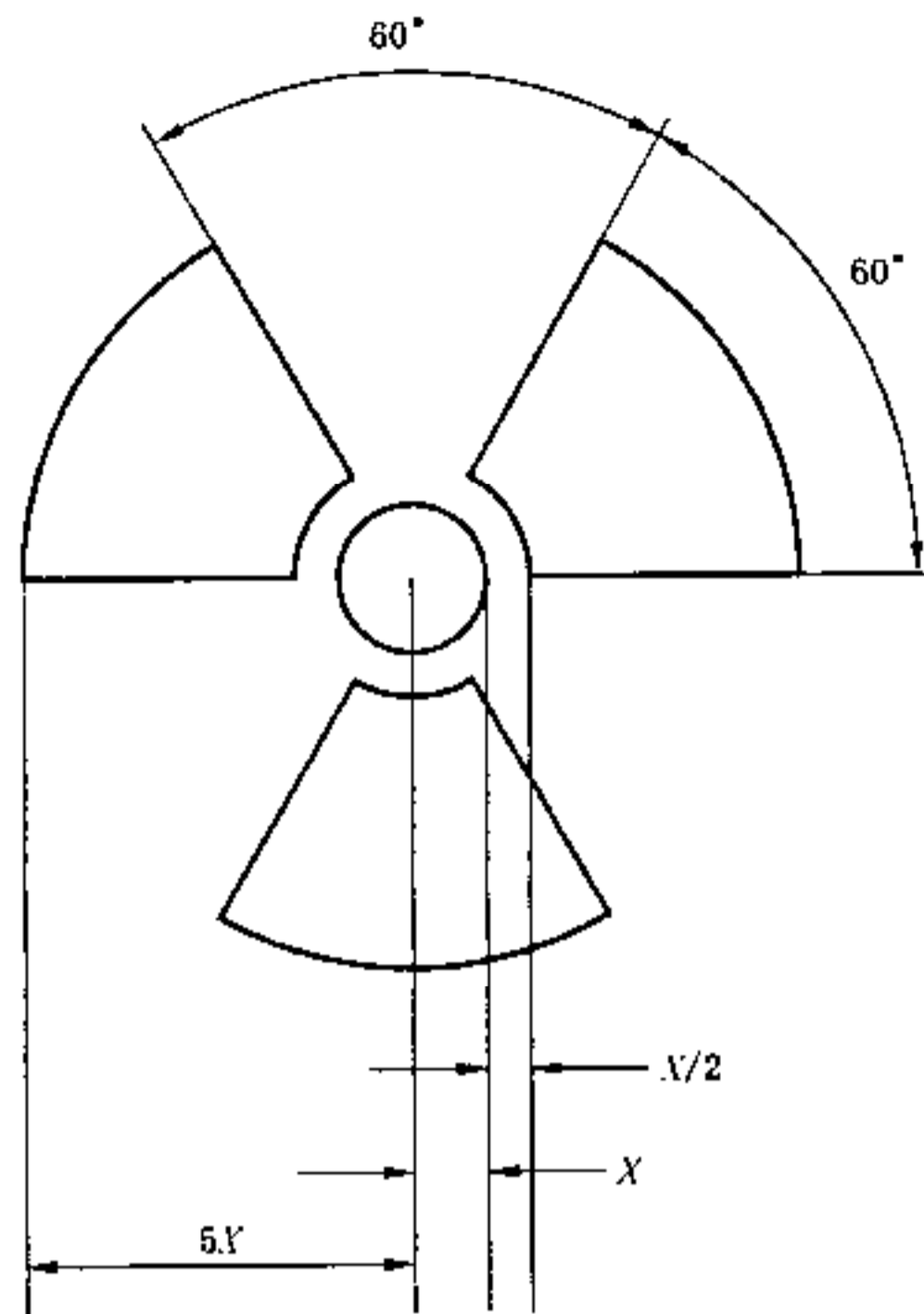
- a) 应明显可见而且易读;
- b) 应能够经受日晒雨淋而不显著减弱其效果;
- c) 应标示在包装件外表面的反衬底色上;
- d) 不得与可能大大降低其效果的其他包装件标记放在一起。

A.1.3 救助容器应另外标明“救助”一词。

A.1.4 容量超过 450 L 的中型散货集装箱和大型容器,应在相对的两面作标记。

A.1.5 第 7 类的特殊标记规定:

- a) 第 7 类的特殊标记、运输装置和包装形式应符合 GB 11806—2004 的规定。
- b) 应在每个包装件的容器外部,醒目而耐久地标上发货人或收货人或两者的识别标志。
- c) 对于每个包装件(GB 11806—2004 规定的例外包装件除外),应在容器外部醒目而耐久地标上前面冠以 GB 12268 编号和正式运输名称。就例外包装件而言,只需要标上前面冠以 GB 12268 编号。
- d) 总质量超过 50 kg 的每个包装件应在其容器外部醒目而耐久地标上其许可总质量。
- e) 每个包装件:
 - 如果符合 IP-1 型包装件、IP-2 型包装件或 IP-3 型包装件的设计,应在容器外部醒目且耐久地酌情标上“IP-1 型”、“IP-2 型”或“IP-3 型”;
 - 如符合 A 型包装件设计,应在容器外部醒目而耐久地标上“A 型”标记;
 - 如符合 IP-2 型包装件、IP-3 型包装件或 A 型包装件设计,应在容器外部醒目且耐久地标上原设计国的国际车辆注册代号(VRI 代号)和制造商名称,或原设计国运输主管部门规定的其他容器识别标志。
- f) 符合运输主管部门所批准设计的每个包装件应在容器外部醒目而耐久地标上下述标记:
 - 运输主管部门为该设计所规定的识别标记;
 - 专用于识别符合该设计的每个容器的序号;
 - 如为 B(U)型或 B(M)型包装件设计,标上“B(U)型”或“B(M)型”;
 - 如为 C 型包装件设计,标上“C 型”。
- g) 符合 B(U)型或 B(M)型或 C 型包装件设计的每个包装件应在其能防火、防水的最外层贮器的外表面用压纹、压印或其他能防火、防水的方式醒目地标上三叶形标志(见图 A.1)。
- h) LSA-I 物质或 SCO-I 物体如装在贮器或包裹材料里并且按照运输主管部门容许的独家使用方式运输时,可以在这些贮器或包裹材料的外表面上酌情贴上“放射性 LSA-I”或“放射性 SCO-I”标记。
- i) 如果包装件的国际运输需要运输主管部门对设计或装运的批准,而有关国家适用的批准型号不同,那么标记应按照原设计国的批准证书做出。



注：其尺寸比例基于半径为 X 的中心圆。 X 的最小允许尺寸为 4 mm。

图 A.1 基本的三叶形标志

A.1.6 危害环境物质的特殊标记规定：

- a) 装有符合 GB 12268 和 GB 6944 标准中的危害环境物质(UN 3077 和 UN 3082)的包装件,应耐久地标上危害环境物质标记,但以下容量的单容器和带内容器的组合容器除外：
 - 装载液体的容量为 5 L 或以下；
 - 装载固体的容量为 5 kg 或以下。
- b) 危害环境物质标记,应位于 A.1.1 要求的各种标记附近,应满足 A.1.2 和 A.1.4 的要求。
- c) 危害环境物质标记,应如表 1 序号 1 图所示。除非包装件的尺寸只能贴较小的标记,容器的标记尺寸应符合表 3 的规定。对于运输装置,最小尺寸应是 250 mm×250 mm。

A.1.7 方向箭头使用规定：

- a) 除 b) 规定的情况外：
 - 内容器装有液态危险货物的组合容器；
 - 配有通风口的单一容器；
 - 拟装运冷冻液化气体的开口低温贮器。
 应清楚地标上与表 1 序号 2 图所示的包装件方向箭头,或者符合 GB/T 191 规定的方向箭头。方向箭头应标在包装件相对的两个垂直面上,箭头显示正确的朝上方向。标识应是长方形的,大小应与包装件的大小相适应,清晰可见。围绕箭头的长方形边框是可以任意选择的。
- b) 下列包装件不需要标方向箭头：
 - 压力贮器；
 - 危险货物装在容积不超过 120 mL 的内容器中,内容器与外容器之间有足够的吸收材料,能够吸收全部液体内容物；
 - 6.2 项感染性物质装在容积不超过 50 mL 的主贮器内；
 - 第 7 类放射性物质装在 B(U)型、B(M)型或 C 型包装件内；
 - 任何放置方向都不漏的物品(例如装入温度计、喷雾器等的酒精或汞)。
- c) 用于表明包装件正确放置方向以外的箭头,不应标示在按照本标准作标记的包装件上。

A.1.8 高温物质标记使用规定：

运输装置运输或提交运输时，如装有温度不低于 100℃ 的液态物质或者温度不低于 240℃ 的固态物质，应在其每一侧面和每一端面上贴有如表 1 序号 3 图所示的标记。标记为三角形，每边应至少有 250 mm，并且应为红色。

A.2 标签

A.2.1 标签规定

A.2.1.1 这些是表现内装货物的危险性分类标签规定(如表 2 所示)。但表明包装件在装卸或贮藏时应加小心的附加标记或符号(例如，用伞作符号表示包装件应保持干燥)，也可在包装件上适当标明。

A.2.1.2 表明主要和次要危险性的标签应与表 2 中所示的序号 1 至序号 9 所有式样相符。“爆炸品”次要危险性标签应使用序号 1 中带有爆炸式样标签图形。

A.2.1.3 危险货物一览表具体列出的物质或物品，应贴有 GB 12268 一览表第 4 栏下所示危险性的类别标签。危险货物一览表第 5 栏中以类号或项号表示的任何危险性，也须加贴次要危险性标签。但如果第 5 栏下未列出次要危险性，或危险货物一览表虽列出次要危险性但对使用标签的要求可予以豁免的情况下，特殊规定也须加贴次要危险性标签。

A.2.1.4 如果某种物质符合几个类别的定义，而且其名称未具体列在 GB 12268 危险货物一览表中，则应利用 GB 6944 中的规定来确定货物的主要危险性类别。除了需要有该主要危险性类的标签外，还应贴危险货物一览表中所列的次要危险性标签。

装有第 8 类物质的包装件不需要贴 6.1 号式样的次要危险性标签，如果毒性仅仅是由于对生物组织的破坏作用引起的。装有 4.2 项物质的包装件不需要贴 4.1 号式样的次要危险性标签。

A.2.1.5 具有次要危险性的第 2 类气体的标签见表 A.1。

表 A.1

项	GB 6944 所示的次要危险性	主要危险性标签	次要危险性标签
2.1	无	2.1	无
2.2	无	2.2	无
	5.1	2.2	5.1
2.3	无	2.3	无
	2.1	2.3	2.1
	5.1	2.3	5.1
	5.1,8	2.3	5.1,8
	8	2.3	8
	2.1,8	2.3	2.1,8

A.2.1.6 对第 2 类规定有三种不同的标签：一种表示 2.1 项的易燃气体(红色)，一种表示 2.2 项的非易燃无毒气体(绿色)，一种表示 2.3 项的毒性气体(白色)。如果 GB 12268 危险货物一览表表明某一种第 2 类气体具有一种或多种次要危险性，应根据 A.2.1.5 使用标签。

A.2.1.7 除 A.2.2.1.2 规定的要求外，每一标签应：

- a) 在包装件尺寸够大的情况下，与正式运输名称贴在包装件的同一表面与之靠近的地方；
- b) 贴在容器上不会被容器任何部分或容器配件或者任何其他标签或标记盖住或遮住的地方；
- c) 当主要危险性标签和次要危险性标签都需要时，彼此紧挨着贴。

当包装件形状不规则或尺寸太小以致标签无法令人满意地贴上时，标签可用结牢的签条或其他装置挂在包装件上。

A. 2. 1. 8 容量超过 450 L 的中型散货集装箱和大型容器,应在相对的两面贴标签。

A. 2. 1. 9 标签应贴在反衬颜色的表面上。

A. 2. 1. 10 自反应物质标签的特殊规定:

B 型自反应物质应贴有“爆炸品”次要危险性标签(1 号式样),除非运输主管部门已准许具体容器免贴此种标签,因为试验数据已证明自反应物质在此种容器中不显示爆炸性能。

A. 2. 1. 11 有机过氧化物标签的特殊规定:

装有 GB 12268 危险货物一览表表明的 B、C、D、E 或 F 型有机过氧化物的包装件应贴表 2 序号 5 中 5.2 项标签(5.2 号式样)。这个标签也意味着产品可能易燃,因此不需要贴“易燃液体”次要危险性标签(3 号式样)。另外还应贴下列次要危险性标签:

- a) B 型有机过氧化物应贴有“爆炸品”次要危险性标签(1 号式样),除非运输主管部门已准许具体容器免贴此种标签,因为试验数据已证明有机过氧化物在此种容器中不显示爆炸性能;
- b) 当符合第 8 类物质 I 类或 II 类包装标准时,需要贴“腐蚀性”次要危险性标签(8 号式样)。

A. 2. 1. 12 感染性物质包装件标签的特殊规定:

除了主要危险性标签(6.2 号式样)外,感染性物质包装件还应贴其内装物的性质所要求的任何其他标签。

A. 2. 1. 13 放射性物质标签的特殊规定:

- a) 除 GB 11806—2004 为大型货物集装箱和罐体规定的情况外,盛装放射性物质的每个包装件、外包装和货物集装箱应按照该包装件、外包装或货物集装箱的类别(见 GB 11806—2004 表 7)酌情贴上至少两个与 7A 号、7B 号和 7C 号式样相一致的标签。标签应贴在包装件外部两个相对的侧面上或货物集装箱外部的所有四个侧面上。盛装放射性物质的每个外包装应在外包装外部相对的侧面至少贴上两个标签。此外,盛装易裂变材料的每个包装件、外包装和货物集装箱应贴上与 7E 号式样相一致的标签;这类标签适用时应贴在放射性物质标签旁边。标签不得盖住规定的标记。任何与内装物无关的标签应除去或盖住。

- b) 应符合 GB 11806—2004 的规定在与 7A 号、7B 号和 7C 号式样相一致的每个标签上填写下述资料:

——内装物:

除 LSA-I 物质外,以 GB 11806—2004 的 5.3.1.1 表 1 中规定的符号表示的取自该表的放射性核素的名称。对于放射性核素的混合物,应尽量地将限制最严格的那些核素列在该栏内直到写满为止。应在放射性核素的名称后面注明 LSA 或 SCO 的类别。为此,应使用“LSA-II”、“LSA-III”、“SCO-I”及“SCO-II”等符号;

对于 LSA-I 物质,仅需填写符号“LSA-I”,无需填写放射性核素的名称。

——放射性活度:放射性内装物在运输期间的最大放射性活度,以贝克勒尔(Bq)为单位加适当的国际单位制词头符号表示。对于易裂变材料,可以克(g)或其倍数为单位表示的易裂变材料质量来代替放射性活度。

——对于外包装和货物集装箱,应在标签的“内装物”栏里和“放射性活度”栏里分别填写“外包装”和“货物集装箱”全部内装物加在一起的 A. 2. 1. 13a) 和 A. 2. 1. 13b) 所要求的资料,但装有含不同放射性核素的包装件的混合货载的外包装或货物集装箱除外,在它们标签上的这两栏里可填写“见运输票据”。

——运输指数:见 GB 11806—2004 中 6.8 [I 类(白)毋需填写运输指数]。

- c) 应在与 7E 号式样相一致的每个标签上填写与运输主管部门颁发的特殊安排批准证书或包装件设计批准证书上相同的临界安全指数(CSI)。
- d) 对于外包装和货物集装箱,标签上的临界安全指数栏里应填写外包装或货物集装箱的易裂变内装物加在一起的 A. 2. 1. 13c) 所要求的资料。

- e) 如果包装件的国际运输需要运输主管部门对设计或装运的批准,而有关国家适用的批准型号不同,那么标记应按照原设计国的批准证书做出。

A.2.2 标签规定

标签应满足本节的规定,并在颜色、符号和一般格式方面与表2所示的标签式样一致。必要时,表2所示的标签可按照下列a)的规定用虚线标出外缘。标签贴在反衬底色上时不需要这么做,规定如下:

- a) 标签形状为呈45°角的正方形(菱形),尺寸符合4.1的规定,但包装件的尺寸只能贴更小的标签和b)规定的情况除外。标签上沿着边缘有一条颜色与符号相同、距边缘5 mm的线。标签应贴在反衬底色上,或者用虚线或实线标出外缘。
- b) 第2类的气瓶可根据其形状、放置方向和运输固定装置,贴表2序号2所规定的标签,尺寸符合4.1的规定,但在任何情况下表明主要危险的标签和任何标签上的编号均应完全可见,符号易于辨认。
- c) 标签分为上下两半,除1.4项、1.5项或1.6项外,标签的上半部分为图形符号,下半部分为文字和类号或项号和适当的配装组字母。
- d) 除1.4项、1.5项和1.6项外,第1类的标签在下半部分标明物质或物品的项号和配装组字母。1.4项、1.5项和1.6项的标签在上半部分标明项号,在下半部分标明配装组字母。1.4项S配装组一般不需要标签。但如果认为这类货物需要有标签,则应依照1.4号式样。
- e) 第7类以外的物质的标签,在符号下面的空白部分填写的文字(类号或项号除外)应限于表明危险性质的资料和搬运时应注意的事项。
- f) 所有标签上的符号、文字和号码应用黑色表示,但下述情况除外:
 ——第8类的标签,文字和类号用白色;
 ——标签底色全部为绿色、红色或蓝色时,符号、文字和号码可用白色;
 ——贴在装液化石油气的气瓶和气筒上的2.1项标签可以贮器的颜色作底色,但应有足够的颜色对比。
- g) 所有标记应经受得住风吹雨打日晒,而不明显降低其效果。

中 华 人 民 共 和 国
国 家 标 准
危 险 货 物 包 装 标 志
GB 190—2009

*

中国标准出版社出版发行
北京复兴门外三里河北街16号
邮政编码:100045

网址 www.spc.net.cn

电话:68523946 68517548

中国标准出版社秦皇岛印刷厂印刷
各地新华书店经销

*

开本 880×1230 1/16 印张 1.25 字数 32 千字
2009年11月第一版 2009年11月第一次印刷

*

书号: 155066·1-38801

如有印装差错 由本社发行中心调换
版权专有 侵权必究
举报电话:(010)68533533



GB 190-2009