

中华人民共和国国家标准

GB 28240—2012

剪板机 安全技术要求

Shears—Safety requirements



2012-03-09 发布

2013-01-01 实施

中华人民共和国国家质量监督检验检疫总局
中国国家标准化管理委员会

发布

目 次

前言	III
1 范围	1
2 规范性引用文件	1
3 术语和定义	2
4 重大危险	3
5 安全要求和防护措施	5
6 安全要求和/或保护措施的验证	15
7 使用信息	20
附录 A (规范性附录) 最小安全距离的计算	22
附录 B (资料性附录) 总停止响应时间的测量	24



前 言

本标准的第3章、第4章和附录B为推荐性的,其余为强制性的。

本标准按照GB/T 1.1—2009给出的规则起草。

本标准由中国机械工业联合会提出。

本标准由全国锻压机械标准化技术委员会(SAC/TC 220)归口。

本标准起草单位:济南铸造锻压机械研究所有限公司、江苏国力锻压机床有限公司、安徽三力机床制造股份有限公司、上海冲剪机床厂、天水锻压机床有限公司。

本标准主要起草人:马立强、骆桂林、陈道宝、符刚、蔡礼泉、李德明。



剪板机 安全技术要求

1 范围

本标准规定了剪板机的安全技术要求和措施。

本标准适用于剪切金属板材或其他板材(如纸板、塑料、橡胶、皮革等)的剪板机及其辅助装置。本标准不适用于非直线剪切机和鳄鱼式剪断机。

2 规范性引用文件

下列文件对于本文件的应用是必不可少的。凡是注日期的引用文件,仅注日期的版本适用于本文件。凡是不注日期的引用文件,其最新版本(包括所有的修改单)适用于本文件。

- GB 2894 安全标志及其使用导则
- GB/T 3766 液压系统通用技术条件(ISO 4413)
- GB 4208 外壳防护等级(IP 代码)
- GB 4584 压力机用光电保护装置技术条件
- GB 5226.1—2008 机械电气安全 机械电气设备 第1部分:通用技术条件(IEC 60204-1:2005)
- GB 7247.1—2001 激光产品的安全 第1部分:设备分类、要求和用户指南(IEC 60825-1:1993)
- GB/T 7932 气动系统通用技术条件(ISO 4414)
- GB/T 8196 机械安全 防护装置 固定式和活动式防护装置设计与制造一般要求(ISO 14120)
- GB/T 9969 工业产品使用说明书 总则
- GB/T 14775 操纵器一般人类工效学要求
- GB/T 14776 人类工效学 工作岗位尺寸 设计原则及其数值(DIN 33406)
- GB/T 15706.1—2007 机械安全 基本概念与设计通则 第1部分:基本术语和方法(ISO 12100-1:2003)
- GB/T 15706.2—2007 机械安全 基本概念与设计通则 第2部分:技术原则(ISO 12100-2:2003)
- GB 16754—2008 机械安全 急停 设计原则(ISO 13850:2006)
- GB/T 16855.1—2008 机械安全 控制系统有关安全部件 第1部分:设计通则(ISO 13849-1:2006)
- GB/T 16856.1 机械安全 风险评价 第1部分:原则(ISO 14121-1)
- GB 17120 锻压机械 安全技术条件
- GB 17888.1 机械安全 进入机械的固定设施 第1部分:进入两级平面之间的固定设施的选择(ISO 14122-1)
- GB 17888.2 机械安全 进入机械的固定设施 第2部分:工作平台和通道(ISO 14122-2)
- GB 17888.3 机械安全 进入机械的固定设施 第3部分:楼梯、阶梯和护栏(ISO 14122-3)
- GB 17888.4 机械安全 进入机械的固定设施 第4部分:固定式直梯(ISO 14122-4)
- GB/T 18153 机械安全 可接触表面温度 确定热表面温度限值的工效学数据(EN 563)
- GB 18209.2 机械电气安全 指示、标志和操作 第2部分:标志要求(IEC 61310-2)
- GB/T 18831 机械安全 带防护装置的连锁装置 设计和选择原则(ISO 14119+Amd.1)

GB/T 19670 机械安全 防止意外启动(ISO 14118)

GB/T 19876—2005 机械安全 与人体部位接近速度相关防护设施的定位(ISO 13855:2002)

GB 23821—2009 机械安全 防止上下肢触及危险区的安全距离(ISO 13857:2008)

GB 24389 剪切机械 噪声限值

3 术语和定义

GB/T 15706.1、GB/T 15706.2 和 GB 17120 界定的以及下列术语和定义适用于本文件。

3.1

辅助装置 ancillary device

与剪板机一起使用并集成到剪板机上的装置(如润滑、送料装置等)。

3.2

刀架 beam

剪板机上装有上刀片的主要往复运动部件。它可以是直线导向式的,也可以是摆动式的。

3.3

压料装置 clamp

剪切过程中将板材压紧在工作台上的装置。

3.4

鳄鱼剪断机 crocodile shears

具有类似剪刀剪切动作的剪板机。动力沿转轴的角度方向施加,刀片的动作只由转轴导向。

3.5

循环 cycle

操作循环 operating cycle

运动部件从循环停止位置(通常为上死点)至下死点,然后回到循环停止位置(通常为上死点)完成的运动过程。操作循环包括这个运动的全过程。

3.6

死点 dead centres

运动刀片在其行程中所处的极限位置。刀片闭合行程的终点位置,称为下死点(BDC);刀片回程运动的终点位置,称为上死点(TDC)。

3.7

剪板机 guillotine shears

由墙板、工作台和运动的上横梁(刀架)组成的机器,工作台上固定着下刀片,上横梁上固定着上刀片。刀片剪切角度可以是固定的,也可以是可调的,通常称为剪床或剪板机。

3.8

有限运动控制装置 limited movement control device

寸动装置 inching device

将剪板机运动部件的行程限制在一定范围内的控制装置,以使风险尽可能减至最小。只有断续地操作该装置,才会有进一步的运动。

[GB/T 15706.1—2007,定义 3.26.9]

3.9

监控 monitoring

一种安全功能,如果一个部件(元件)不再能够行使其功能或由于加工条件的改变使再进行工作过程会产生危险时,发出安全信息。

3.10

抑制 muting

由控制系统的有关安全部件对一种或几种安全功能的暂时自动中止。

3.11

总停止响应时间 overall response time**系统停止性能 overall system stopping performance**

指从开始启动安全防护装置到危险运动停止或机器进入安全状态所经历的时间。

3.12

冗余技术 redundancy

多重器件或系统,用于确保一路失效时,另一路能有效地执行所要求的功能。

4 重大危险

4.1 按 GB/T 16856.1 进行风险评价得出的危险清单见表 1,消除危险或减少相应风险的安全技术措施和使用信息见第 5 章和第 7 章。

4.2 风险评价假设可以从各个方向接近剪板机,包括滑块的意外行程和自重下落的风险。风险评价包括对进入危险区的操作人员和其他人员产生的风险,同时应考虑机器使用寿命期内的预定使用条件(如试车、模具调整、加工、保养、维修、停止使用、销毁等,见 GB/T 15706.1—2007 中的 5.3)下可能发生的危险。风险评价还包括对控制系统故障或失效结果的分析。

4.3 本标准的使用者(如设计者、制造商、供应商、使用者)应检查表 1 中所列的重大危险是否都考虑到。如果发现存在附加危险,应按照 GB/T 16856.1 对这些危险进行分析和风险评价,同时应特别注意机器的预定使用和可预见的误用。

4.4 根据风险评价的要求,应采取措施防止产生表 1 所列的危险。

表 1 重大危险、危险区域和安全防护措施

序号	危险	危险区	GB/T 15706.1—2007 的相关章条	安全防护措施 (本标准的相关章条)
1	机械危险 剪板机零部件或工件产生; 机器内部能量积聚而产生,如: ——弹性元件(弹簧); ——高压液体和气体	刀片及相关区域: ——运动刀片和工件之间; ——运动刀片和固定刀片之间; ——运动零件和固定零件之间; ——工作台和工件之间; ——压料装置和工作台或工件之间; ——安全防护装置	4.2	5.2.4、5.3、5.5
1.1	挤压危险			
1.2	剪切危险			
1.3	切割或切断危险			
1.4	缠绕危险			
1.5	引入或卷入危险			
1.6	冲击危险	电气、液压、气动设备运动件; 电机和驱动机械; 运动飞轮、皮带、皮带轮和其他电机驱动件; 机械操纵装置		5.6
1.7	高压流体喷射危险	液压系统、气动系统		5.8.3

表 1 (续)

序号	危 险	危 险 区	GB/T 15706.1—2007 的相关章条	安全防护措施 (本标准的相关章条)
2	电气危险			
2.1	人与带电零件的接触(直接接触)	电气设备	4.3	5.8.1
2.2	人与在故障条件下变成带电零件的接触(间接接触)	电气设备	4.3	5.8.1
3	热危险			
3.1	可能的接触引起的烧伤和烫伤	液压系统零部件	4.4	5.2.1.5、5.8.2
4	噪声产生的危险			
4.1	造成听力受损(耳聋)	剪板机对听力有伤害的区域	4.5	5.8.5、7.2.2
5	辐射产生的危险			
5.1	激光	有激光风险的区域	4.7	5.8.6
6	使用机械或加工产生的材料和物质危险			
6.1	与有害液体、气体、尘雾、泡沫和灰尘的接触或吸入造成的危险	剪板机预期使用和制造过程中使用的有毒物质	4.8	5.8.7.1、5.8.7.2
7	机器设计时忽视人类工效学造成的危险			
7.1	不健康的姿势或过度费力		4.9	5.8.8、7.2.2
7.2	手臂或腿脚动作设计考虑不合理			
7.4	局部照明不合适			
7.6	人的各种错误			
7.7	手动操纵装置设计、位置不合理,难识别			5.4.3、5.4.4、5.4.5、5.8.8
7.8	显示装置设计、位置不合理			5.8.8
8	意外启动、意外超程、超速			
8.1	控制系统故障或紊乱			5.2.1、5.2.2、5.4.1
8.2	任何中断后能源供给的恢复	刀片及相关区域: ——运动刀片和工件之间; ——运动刀片和固定刀片之间; ——工作台和工件之间; ——压料装置和工作台或工件之间; ——夹紧装置或定位装置和工件之间; ——防护装置; ——机动挡料处; ——运动工件处; ——剪板机后部零件的飞出与跌落; ——后部板托料装置; ——后部板料输送装置; ——板料堆放装置		5.4.7.2.2
8.3	外界对电气设备的干扰			5.4
8.4	其他影响(重力等)			

表 1 (续)

序号	危 险	危 险 区	GB/T 15706.1—2007 的相关章条	安全防护措施 (本标准的相关章条)
8.5	软件错误		4.9	5.4.2
8.6	操作者的人为操作失误		4.9	7.2.2
13	能源供应故障			5.2.1.12
14	控制线路故障			5.4.1
15	装配错误	刀片	4.9	5.5.1、5.5.4
16	操作中断	机械、电气、液压、气动设备	4.2.2	5.2.1、5.2.2
17	跌落、飞出物体或流体	机械零部件、工件和刀片	4.2.2	5.2.4、5.3.11、5.6、5.8
18	机器失稳和机器倾倒	剪板机	4.2.2	5.8.4
19	滑倒、绊倒、跌落危险	高处作业,剪板机周围地面	4.10	5.7

5 安全要求和防护措施

5.1 总则

剪板机应符合 GB 17120 的规定,还应按照 GB/T 15706.1 对本标准未涉及的一般性危险予以考虑。

5.2 基本设计要求

5.2.1 离合器和制动器

5.2.1.1 不允许使用液压或气动装置来操纵制动器制动,除非有措施确保在流体或气体失压的情况下制动器能保持其功能,离合器能脱开。

5.2.1.2 设计应确保:

- a) 用于制动器制动或脱离合器的弹簧应为压缩型;
- b) 应使用多个弹簧组件;
- c) 弹簧的规格、尺寸、要求应一致;
- d) 压紧弹簧调整时,压紧装置应锁定以防止弹簧松弛;
- e) 应能防止弹簧的缠绕。

5.2.1.3 离合器和制动器的结合和脱开不应影响其安全功能。

注:一般应采用离合器-制动器组合结构,以减少同时结合的可能性。

5.2.1.4 制动器和离合器设计时应保证任一元件的失效不能引起其他元件失效,以免快速出现危险性的失效。破裂或松动的零件不应引起制动器或离合器失效。

5.2.1.5 产生的热量如能产生危险情况,应采取散热措施。

5.2.1.6 应采取有效措施,防止润滑剂渗入到制动器摩擦表面,制动器设计另有要求的除外。

5.2.1.7 离合器和制动器在设计上,应使破坏或侵蚀密封材料(例如密封圈或密封垫)的水分、灰尘或

润滑剂不能对所要求的功能产生不利影响,如堵塞空气管路。

5.2.1.8 不应使用带式制动器制动刀架滑块。

5.2.1.9 离合器在允许的极限使用条件下,应在正确的位置接合和中止行程。

5.2.1.10 应有足够的工作间隙,以确保在允许的极限操作条件下正常动作,不应产生误运动。

5.2.1.11 应采取有效的措施防止摩擦表面产生杂物的堆积,并对其进行有效的去除,以避免引起制动性能的下降。零件的破损或松脱不应引起制动失灵。

5.2.1.12 离合器及其控制系统应确保在气动、液压或电气动力源失效的情况下离合器脱开,制动器立即制动。

5.2.1.13 如果离合器系统使用膜片,应采取措施避免锐边的划伤或粗糙表面的磨损。

5.2.1.14 刚性离合器应符合 GB 17120 的规定。

5.2.2 液压和气动控制系统通用要求

5.2.2.1 液压和气动系统应符合 GB/T 3766 和 GB/T 7932 的安全要求。

5.2.2.2 应有过滤器、调压阀。

5.2.2.3 确保工作压力保持在允许范围内。

5.2.2.4 承受压力的透明器具(如玻璃、塑料)在不影响可视性的情况下应进行防护,以避免意外破损时飞溅物对人员的伤害。

5.2.2.5 所有的管路、管路配件、通道、油箱和加工孔应去除毛刺和杂物。

5.2.2.6 管路连接应通畅,应采取措施防止热膨胀引起的损害,刚性管路应间隔地进行紧固支撑,以避免振动或移动。应特别注意避免软管的缠绕或扭曲。

5.2.2.7 压力下降可能会导致刀架意外危险动作的地方不应使用软管;选择的管子和连接件应能防止压力下降;连接不允许采取压装配、胶结圈或其他类似的连接方法。

5.2.2.8 阀不应依靠连接管路进行支撑。

5.2.2.9 控制阀设计应确保离合器在非工作位置时,离合器操作缸内不应有压力。

5.2.2.10 离合器和制动器控制阀应确保进口和出口不能同时闭合。

5.2.2.11 离合器操作缸和阀之间的排放口和管路应有足够的能力确保流体能从离合器操作缸中快速地排放。应采取措施确保操作阀的排放口有足够的尺寸防止缸体内残余压力。

5.2.2.12 控制阀和其他的控制元件(如调压阀等)应安装在便于接近和不易损坏的位置。

5.2.2.13 在需要手动或通过机械(即非电气的)操纵控制阀时,其在行程结束复位到离合器脱开位置应是强制性的。

注:安全位置可以是阀的开启或关闭位置,这取决于液压或气动回路的原理。

5.2.3 气动系统

5.2.3.1 剪板机气动控制系统的阀和其他需要润滑的零件应提供可视的自动润滑装置将油导入气动管路。

5.2.3.2 若装配有消声装置,应采用无障碍的直接排入大气的消声器,安装和使用应符合制造商对其在安全系统中使用的规定。

5.2.3.3 应有水分离器。

5.2.4 液压系统

5.2.4.1 液压系统回路应使用安全阀进行保护。安全阀应使用工具才能调整,且安全阀的调定压力不得高出系统最大工作压力的 10%。

5.2.4.2 当产生压力的机构停止工作时,对带有蓄能器的液压系统,流体压力应能释放,否则处在压力下的回路部分应有手动排放阀以及有关符合蓄能器规定所要求的其他装置(如卸荷阀、压力表等),并应贴有清晰的警告标志。

5.2.4.3 为了避免工作压力意外剧增而对油缸下腔造成的损害,应设置用于油缸下腔的安全(泄荷)阀。阀的调定压力应至少高出系统最大工作压力 10%。

5.2.5 电气系统

5.2.5.1 机器的电气设备应符合 GB 5226.1 的规定,电源、实际环境和运行条件不同于 GB 5226.1—2008 中 4.3 和 4.4 的规定时应协商解决。

5.2.5.2 急停应为 0 类急停功能(见 GB 5226.1—2008 中的 9.2.5.4)。急停应停止所有的危险运动(刀架、后挡料、托料等装置)。

5.2.5.3 操作者控制面板的最小防护等级至少为 IP54(见 GB 4208)。

5.2.5.4 电控箱外壳的防护等级至少为 IP54(见 GB 4208)。

5.2.5.5 控制柜外面的布线应确保短路时不造成意外起动,应符合 GB/T 19670 的规定。

5.2.6 维修或修理期间防止刀架的意外重力下落

5.2.6.1 当存在重力下落的伤害风险时,应提供机械保持装置(如止动棒),在修理时将其放入到剪板机中,或在更换刀具时保证必要的中断。

5.2.6.2 当该机械保持装置不能完全吸收整个剪板机的力时,其应与剪板机控制系统联锁,确保刀架保持在上死点,不得下行,应符合 GB/T 19670 的规定。

5.3 操作危险区的机械危险

5.3.1 一般要求

剪板机的操作危险区是刀片及其关联区域,应采取安全防护措施来防止危险,当间隙不超过 6 mm 时,则不需要安全防护。

5.3.2 安全防护措施的选择

设计者、制造者和供应商应选择固定式防护装置保护暴露于危险区的人员。如固定式防护装置不可行,则应根据重大危险和操作方式选择以下安全防护措施:

- a) 联锁防护装置;
- b) 光电保护装置。

5.3.3 从剪板机前面进入危险区

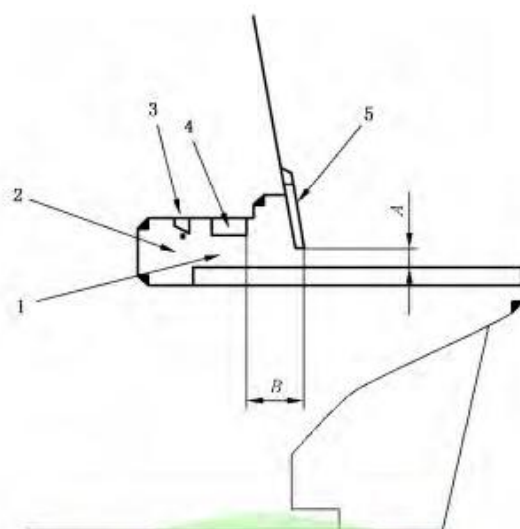
5.3.3.1 一般要求

所选择保护装置的组合应保护所有暴露在危险区的人员,如在操作、调试、维修、清理和检查过程中进入危险区的人员。

所选择的防护装置和保护装置应至少具有与剪板机控制系统相同的安全类别,并与其兼容。

剪板机前工作台应延伸到保护区域以外。

进料开口 A 和其到危险区(压料装置/剪切线)的距离 B(见图 1)应符合表 2 的规定。对于进料开口 $A > 38$ mm 的剪板机,其防护装置应使用联锁防护装置或光电保护装置。



说明:

- 1——挤压危险;
- 2——剪切危险;
- 3——运动刀片;
- 4——压料脚;
- 5——固定式防护装置。

A——进料开口;
B——最小安全距离。

图 1 剪板机固定式防装装置的进料开口与最小安全距离

表 2 进料开口 A 和最小安全距离 B

单位为毫米

进料开口 A	最小安全距离 B
$A \leq 6$	0
$6 < A \leq 7$	15
$7 < A \leq 8$	20
$8 < A \leq 10$	40
$10 < A \leq 12$	65
$12 < A \leq 16$	90
$16 < A \leq 20$	120
$20 < A \leq 22$	165
$20 < A \leq 32$	190
$32 < A \leq 35$	230
$35 < A \leq 38$	320
$38 < A \leq 48$	400
$48 < A \leq 55$	450
$55 < A \leq 120$	850

5.3.3.2 固定式防护装置

固定式防护装置应防止从剪板机前面接近运动刀片和压料装置所形成的危险区。固定式防护装置应符合 5.3.2、5.3.5、5.3.6.1 和 GB/T 8196 的要求。进料开口 A 和最小安全距离 B 见表 2。固定式防护装置应牢固地安装在机器上。固定式防护装置自身的开口和相关距离应符合 GB 23821—2009 中

表 4 的规定。

固定式防护装置的设计应确保看清剪切线。

应防止通过工作台上的沟槽和压料装置进入危险区。

5.3.3.3 不带防护锁的联锁防护装置

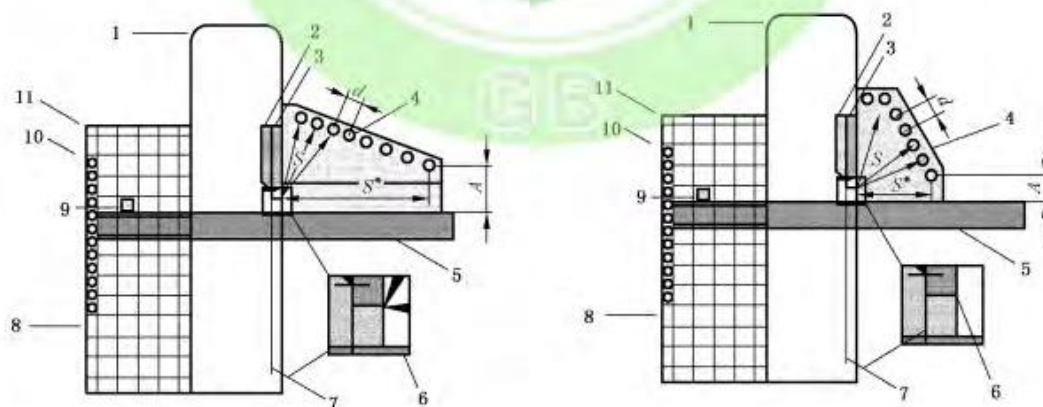
不带防护锁的联锁防护装置应符合 GB/T 8196 的要求,并与固定式防护装置结合使用,在任何危险运动过程中应能防止进入危险区(压料装置/剪切线)。只有防护装置关闭后才能启动剪切行程。相关联锁装置的设计和制造应符合 GB/T 18831 的规定。剪板机控制系统应满足 GB/T 16855.1—2008 规定的 4 类要求。不带防护锁的联锁防护装置应安装在操作者伤害发生前没有足够时间进入危险区域的位置,安全距离应按照剪板机总响应时间和操作者的速度进行计算,见 GB/T 19876 和附录 A。

5.3.3.4 光电保护装置

采用光电保护装置应满足下列要求:

- 光电保护装置应符合 GB 4584 的规定。相关联的控制系统部件应满足 GB/T 16855.1—2008 规定的 4 类要求。
- 只能从光电保护装置的检测区进入危险区。应提供附加的安全防护装置,阻止从其他方向进入危险区。光电保护装置安装的最小安全距离应满足附录 A 的要求。
- 附加的安全防护装置应确保人或任何身体部位不能进入危险动作区域。参见图 2,最前面的光轴和工作台的间隙 A 应满足最小安全距离 B (见表 2)的要求,从最前面光轴算起的最小安全距离 S^* 应根据附录 A 和表 5 计算。其他光轴算起的最小安全距离 S 应根据附录 A 计算。
- 如果人体的任一部分引起了光电保护装置动作,任何危险动作应停止,亦不可能启动。
- 复位装置应放置在可以清楚观察危险区域的位置,每一个检测区域严禁安装多个复位装置。如果后面由光电保护装置防护,每个检测区域应安装一个复位装置。

光电保护装置应安装在操作者接触危险区域、伤害发生前危险运动已经停止的位置。安全距离的计算应根据剪板机的总停止响应时间和操作者接近危险区域的速度计算,见 GB/T 19876 和附录 A。从最前面光轴算起的最小安全距离 S^* (见表 3)不能小于 100 mm,最前面光轴与工作台面的间隙 A 不能超过 100 mm。



说明:

- | | | |
|------------|----------|-------------|
| 1——剪板机; | 5——前工作台; | 9——后挡料; |
| 2——滑块; | 6——危险点; | 10——光电保护装置; |
| 3——压料脚; | 7——剪切线; | 11——固定护栏。 |
| 4——光电保护装置; | 8——背面; | |

图 2 安全光电保护装置防护示例

表 3

单位为毫米

A	S*
$\leq d$	$(K \times T) + C$
$\geq d - 40$	$(K \times T) + C$
$40 < A \leq 55$	$(K \times T) + 450$
$55 < A \leq 100$	$(K \times T) + 850$

5.3.4 后挡料和前托料

如果剪板机配备了可调整的前托料和后挡料,即使配备了后托料,后挡料的设计也不允许将后挡料调整到刀口之间。

后挡料(电动或非电动)和前托料(如果配备)不能将其调整到刀口下方。

5.3.5 从剪板机侧面进入危险区

应安装固定式防护装置防止进入刀口和压料脚构成的危险区域。

5.3.6 从剪板机后部进入危险区

5.3.6.1 一般要求

应采用下述方法之一防止从后部接触运动的刀口和电动后挡料以及辅助装置(见图 3):

- 固定式防护装置;
- 连锁防护装置或连锁防护装置与固定式防护装置的组合;
- 光电保护装置。

如果不能安装固定式防护装置,则应配备连锁防护装置或安全光电保护装置。

5.3.6.2 固定防护装置

剪板机后部的固定式防护装置用于防止从剪板机后部接触刀架和电动后挡料,并且允许剪切后的板料移动到安全位置。固定式防护装置开口和固定式防护装置到危险区的距离应满足 GB 23821 的规定。

5.3.6.3 连锁防护装置或连锁防护装置与固定式防护装置的组合

应符合 GB/T 18831 的要求。如果连锁防护装置处于打开位置,任何危险运动都应停止。应确认防护装置关闭后,剪刀、电动后挡料和辅助装置才能开始运动。如果允许人体全部进入防护区域,需要配备复位控制装置。复位和连锁功能至少应满足 GB/T 16855.1—2008 规定的 2 类要求,复位装置应安装在防护区域外部并且视线良好。

5.3.6.4 光电保护装置

光电保护装置应阻止从剪板机后部接触刀口、电动后挡料和辅助装置的危险运动(见图 3)。应采用至少两个光束(见 GB/T 19876—2005 中的 6.1.4)。采用 2 光束时,安全距离最小 1 200 mm,采用 3 光束时,安全距离最小 1 000 mm;应按剪板机的总响应时间和操作者的速度进行计算(见 GB/T 19876 和附录 A),选择较大的数值。

应在剪板机的后部配备复位装置。

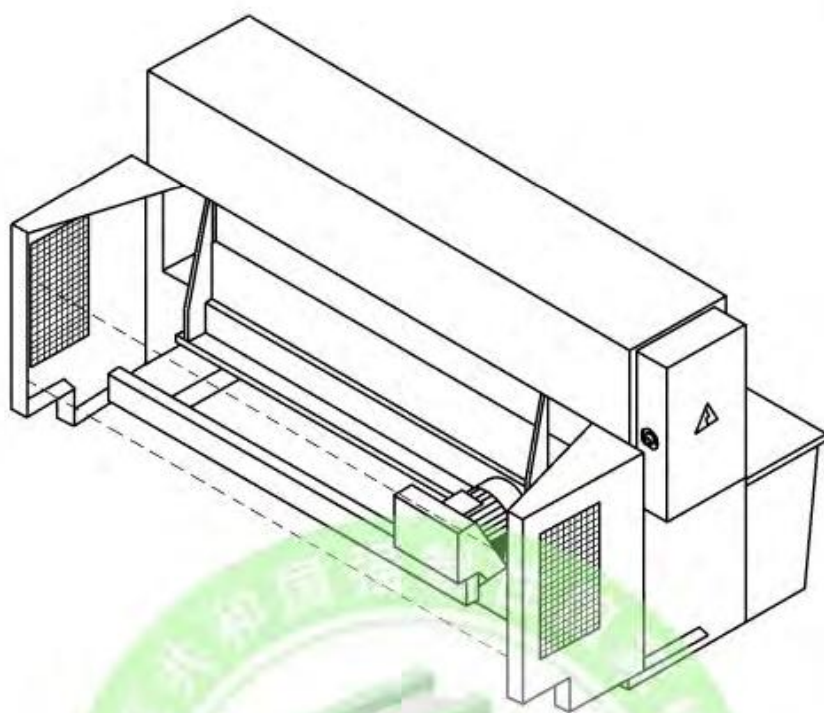


图3 后侧使用的安全光电保护装置示例

5.3.7 托料装置

在剪板机的后部应有托料装置,防止剪切后的落料造成伤害风险。

5.3.8 多个侧面接触危险区域

如剪板机完成工作需从多个侧面接触危险区域,每一个侧面的防护都应符合 5.3.3。

5.3.9 单次行程操作

剪板机应有单次循环模式,选择单次循环操作后,即使控制装置持续有效,刀架和压料脚也只能工作一个行程。

5.3.10 压料装置

应确保剪切之前将剪切材料压紧,压紧后的板料在剪切时不能移动。

5.3.11 其他要求

5.3.11.1 刀片不能仅靠摩擦安装固定。

5.3.11.2 剪板机上的所有紧固件应紧固,并应采取防松措施,以免引起伤害。

5.4 控制系统

5.4.1 控制功能

5.4.1.1 电气系统的设计应符合 GB 5226.1 的规定,液压、气动和机械系统与安全相关部件的设计应符合 GB/T 16855.1 的规定。其设计应保证在发生下列情况之一时,控制系统应重新启动,才能使剪板机启动行程:

- a) 改变控制或操作模式；
- b) 联锁保护装置被关闭；
- c) 安全系统手动复位；
- d) 操作动力失效；
- e) 系统压力失效。

5.4.1.2 在安全装置(联锁保护装置、光电保护装置)介入的情况下,应有独立的手动复位装置,以恢复正常的安全功能；

- a) 如果人员通过联锁保护装置进入危险区；
- b) 如果在工作循环过程中的危险运动期间使用的光电保护装置被中断；
- c) 如果使用光电保护装置保护剪板机的非操作边。

复位装置应布置在危险区外可清楚看到危险区的地方,复位装置至少应满足 GB/T 16855.1—2008 规定的 2 类要求。

5.4.1.3 在前面配有光电保护装置、不带防护锁的联锁防护装置的剪板机,如果保护装置或控制系统中与安全有关的零件出现故障,则；

- a) 应不可能意外启动；
- b) 保护装置的安全功能应能保持；
- c) 在危险运动过程中应能停止剪板机；
- d) 在闭合行程的危险阶段应能立即停止剪板机；在其他情况下,至少在操作循环结束时应能停止剪板机；
- e) 控制系统在故障消除以前应能防止下一个操作循环的启动。

剪板机控制系统中与联锁保护装置、光电保护装置的启动、停止功能有关的安全部件应采用冗余和监控,应符合 GB/T 16855.1—2008 中的 4 类要求(即应冗余和监控),启动和停止应通过硬件实现。对于气动控制系统的剪板机,应有压力信号或位置检测或通过本身的监控系统监控阀的故障状态。

5.4.1.4 当需要冗余和监控系统时,其应以两个独立的系统操作。每个系统应能独立地停止危险运动,而与另一个系统的状况无关。任一系统的失效能通过监控发现,并能防止下一个封闭行程的发生。如果一个系统能自显故障(即:其功能的丧失能防止下一操作循环),则不需要对系统进行进一步监控。

5.4.1.5 可编程后挡料和动力驱动托料装置的控制系統应至少符合 GB/T 16855.1—2008 中的 B 类要求。

5.4.2 可编程电子系统(PES)和相关安全功能

5.4.2.1 使用 PES 不应降低本标准所规定的安全水平。

5.4.2.2 当用 PES 控制剪板机时,控制系统安全部件不能仅依赖 PES。

5.4.2.3 监控功能可用 PES 来实现。

5.4.3 选择开关

5.4.3.1 剪板机应通过选择开关选择操作模式、循环启动或安全方式(例如:单次模式、自动模式)。应确保在选择开关的操作过程中,控制系统不能启动操作。

5.4.3.2 选择开关可对安全防护模式进行选择,安全防护模式可以是两个或多个防护或保护装置。如果提供了两个或多个选择开关,且安全防护模式与控制系统相连接,被选择的操作模式应能自动与相应的安全防护模式相一致(例如:带防护锁的联锁防护装置在自动模式下和光电保护装置在单次模式下)。

5.4.3.3 如果机器有多个操作者,对每个操作者的保护水平应是相同的。

5.4.3.4 电气选择开关应符合 GB 5226.1—2008 中 9.2.3 的要求。电气选择开关的设计应确保:对

于每个非工作位置,线路应通过接触元件的强制断开操作或通过冗余和监控的硬件使其完全隔离。如果开关处在中间位置,则不能进行任何操作。

5.4.3.5 操作规范选择开关应标示清晰,并用钥匙或口令操作。

5.4.4 位置开关

位置开关自身和其操作方式在设计上应能确保调整后保持其和其他位置的正确相互关系,特别是凸轮和行程的关系。对电气位置开关应符合 GB 5226.1—2008 中的 10.1.4。使用气动阀作位置开关时,也应达到同样要求。

应为安装了光电保护装置和/或联锁防护装置的剪板机提供超程检测,如果曲轴超出了制造商给定的停机位置,应立即发出停止信号,剪板机停止在上死点,防止新的行程启动。

5.4.5 控制装置

5.4.5.1 按钮、脚踏开关等起动控制装置应防止意外起动。脚踏开关仅允许从一个方向接近和用一只脚操作。不得使用开式踏板或踏杆(即没有护壳)。

5.4.5.2 急停应满足 GB 16754—2008 规定的 0 类停机功能,停止所有危险动作(例如刀架、后挡料、托料、夹持装置)。装备了自动送料和/或下料装置应符合 GB 5226.1—2008 中规定的 1 类停机功能。

5.4.6 阀

手动复位装置不应配有阻尼阀。对于其他因为试验或维修的目的而配备了手动控制装置的阀,只有通过使用工具才能对手动控制装置进行操作。

5.5 刀具调试、试车、维修和润滑

5.5.1 设计要求

剪板机的设计应保证刀片更换、维修和润滑的安全。在刀片更换和维修过程中应减少手动介入和接近危险区的需要,如润滑使用自动润滑系统。

5.5.2 安全措施

除非需要在有动力的情况下对机器的零部件进行调整,否则剪板机的设计应确保刀架的维修工作应在切断动力的情况下进行。在维护和润滑时应允许刀架、滑块和后挡料运动,此时防护装置应在工作位置并且维护和润滑具有可操作性,如不可行,至少应提供下述装置之一:

- a) 止-动控制装置;
- b) 寸动装置。

调整刀具时,上述的装置 a) 或 b) 应放置在安装位置(前面或后面)且只能控制刀架移动。

5.5.3 硬件实现

止-动控制装置和寸动装置应由硬件实现,控制系统安全部件应符合 GB/T 16855.1—2008 中的 1 类要求。

5.5.4 寸动的运动距离

刀架每次寸动的运动距离不应超过 6 mm。

5.5.5 用手转动曲轴

如果使用盘杆或其他装置用手转动曲轴,则:

- a) 当主电机关掉时,应有防止在飞轮停止转动之前离合器结合的装置。该装置可以是一个运动检测装置,其控制系统的安全相关部分应符合 GB/T 16855, 1—2008 规定的 1 类要求。
- b) 在正常操作中不可能无意地将盘杆留在盘车位置上。
- c) 应至少能看到飞轮一部分,以确保判定其是在静止状态。

5.5.6 调整刀片间隙

刀片间隙调整装置应锁紧可靠,设计应确保除非在可控条件下(见 5.5.2),否则不能沿刀片长度方向在刀片之间塞入塞尺。

5.6 其他机械危险

5.6.1 驱动与传动机构、辅助装置

驱动与传动机构、辅助装置至少应采取下列防护措施之一:

- a) 在每班仅需接近一次或少于一次的场合安装固定式防护装置;
- b) 每班接近需要超过一次的场合安装与控制装置联锁的活动式防护装置;
- c) 在到达危险区前危险不能停止的情况下,应采用带防护锁和延时打开的联锁防护装置;延时打开装置应确保由时间继电器或位移传感器来控制防护锁紧。
- d) 只用于安全防护的光电保护装置。

注: d) 不适用于驱动和传动机构。

上肢通过上伸、下伸、弧形可及和通过开口触及的安全距离应符合 GB 23821 的规定。

5.6.2 联锁装置

联锁装置应符合 GB/T 18831 的要求,其控制电路至少应达到 GB 16855, 1—2008 中规定的类别 1 的要求。

5.6.3 独立动作的辅助装置

独立动作的辅助装置应与剪板机控制系统联锁,以确保不会产生危险。

5.7 滑倒、绊倒和跌落危险

5.7.1 高处工作平台

需要提供高处工作平台时,应提供合适的工作平台防护栏和踏板。在剪板机的高处工作平台应提供适当的防护栏杆和脚踏板并符合 GB 17888, 3 的规定。应对进入高处工作位置提供安全通道,进入平台的固定设施可以是直梯或阶梯并应符合 GB 17888, 1 的规定,其中阶梯应符合 GB 17888, 3 的规定,直梯应符合 GB 17888, 4 的规定。剪板机上的工作平台和通道应符合 GB 17888, 2 的规定。

注: 在高空进行安装调试、日常检查和润滑时应有平台和固定通道,如果只用于维修则可以不要平台。

5.7.2 滑倒、绊倒、跌落

剪板机设计、制造和供应商应尽量将其周围所属区域的滑倒、绊倒、跌落的风险降至最小。

5.8 其他危险的防护

5.8.1 电气危险

所有电气设备的设计、制造和安装应能防止电的危险(如电击),且应符合 GB 5226, 1 的规定。

5.8.2 热危险

应对剪板机上可产生烧伤或烫伤危险(超过 GB/T 18153 规定的温度极限时)的可接近部分提供屏蔽、隔离或其他防护措施。

5.8.3 高压流体喷射危险

应对靠近操作者工作位置的软管提供附加防护装置(如挡板)。

5.8.4 机械失稳/倾翻

设计者应保证剪板机(包括满负载工作状态)的稳定性。另外应设计和提供相应的安装固定点(即地脚孔)使其与地面或基础紧固连接。

5.8.5 噪声产生的危险

应将噪声的伤害风险降到最低,其噪声应符合 GB 24389 的规定。

5.8.6 激光产生的危险

如剪板机配有激光器(如指示剪切线),其应属于 GB 7247.1—2001 所规定的ⅢA类或更低的一级,以保证其不致对人身产生伤害。

5.8.7 材料与物质产生的危险

5.8.7.1 离合器和制动器不应使用含有石棉的材料。

5.8.7.2 应采取措施防止能被吸入的颗粒和油雾达到有害健康的浓度。

5.8.8 忽视人类工效学的原理引起的危险

5.8.8.1 在设计剪板机及其控制装置时,应给操作者提供良好的工作姿势。

5.8.8.2 控制装置的位置、标志和照明及材料处理和模具调整应符合人类工效学。

5.8.8.3 剪板机应有局部照明装置。

5.8.8.4 超过 25 kg 的需要起吊的剪板机零件上应有必要的辅助起吊装置。

5.8.8.5 液压油箱的安装布局位置应便于加油和排油。

5.8.8.6 其他有关人类工效学的要求应符合 GB 5226.1、GB/T 14775 和 GB/T 14776 的规定。

6 安全要求和/或保护措施的验证

6.1 检验方法

6.1.1 剪板机安全要求的检验可通过下列方法实施:

- a) 目检(即用眼力判断和感觉判断)来检验剪板机和规定部件是否满足规定的要求;
- b) 性能试验/检查(测试其性能)来检验剪板机和规定部件功能是否满足规定的要求;
- c) 测量(通过检查仪器)来检验剪板机和规定部件功能是否满足规定的要求;
- d) 通过图纸/计算/技术数据(零部件设计特征判断)来检验验证剪板机和规定部件功能是否满足规定的要求。

6.1.2 剪板机安全要求的检验方法应按表 4 规定的一种或多种方法检验。

6.2 安全要求和/或保护措施的检验

安全要求和/或保护措施的验证方法见表 4。

表 4 安全要求和/或保护措施验证方法

本标准的 章条	安全要求和/或保护措施	目测	性能检查 和试验	测量	图样/计算
5.2	基本设计考虑				
5.2.1	离合器和制动器				
5.2.1.1	压力介质	✓	✓	✓	✓
5.2.1.2a)	制动器中的压缩弹簧	✓			✓
	离合器中的压缩弹簧	✓			✓
5.2.1.2b)	弹簧组	✓			✓
5.2.1.2c)	弹簧的一致性	✓		✓	
5.2.1.2d)	压紧装置	✓			✓
5.2.1.2e)	弹簧的导向	✓			✓
5.2.1.3	安全功能	✓	✓		✓
5.2.1.4	失效	✓		✓	✓
5.2.1.5	散热	✓			✓
5.2.1.6	润滑剂渗入	✓			✓
5.2.1.7	外来物质	✓	✓		✓
5.2.1.8	带式制动器	✓			
5.2.1.9	离合器能力	✓	✓	✓	✓
5.2.1.10	工作间隙	✓	✓	✓	
5.2.1.11	制动失灵	✓	✓		✓
5.2.1.12	动力源供给故障	✓	✓		✓
5.2.1.13	膜片	✓	✓		✓
5.2.1.14	刚性离合器		✓	✓	✓
5.2.2	液压和气动系统通用要求				
5.2.2.2	过滤器	✓			✓
	调压阀	✓	✓		✓
5.2.2.3	压力范围	✓	✓		✓
5.2.2.4	透明压力容器	✓			
5.2.2.5	毛刺或杂物	✓			✓
5.2.2.6	管路连接	✓			
	热膨胀	✓			✓
	刚性管路支撑	✓			✓
	软管的缠绕	✓	✓	✓	
5.2.2.7	管的连接	✓			✓
5.2.2.8	阀支撑	✓			✓

表 4 (续)

本标准的 章条	安全要求和/或保护措施	目测	性能检查 和试验	测量	图样/计算
5.2.2.9	压力	✓	✓		
5.2.2.10	进口与出口	✓	✓		✓
5.2.2.11	排放	✓	✓		✓
	阀的排放口	✓	✓		✓
5.2.2.12	控制阀的位置	✓			
5.2.2.13	阀的复位	✓	✓		✓
5.2.3	气动系统				
5.2.3.1	润滑的可视性	✓			✓
5.2.3.2	消声器	✓	✓		✓
5.2.3.3	水分离器	✓			✓
5.2.4	液压系统				
5.2.4.1	安全阀	✓	✓		✓
5.2.4.2	蓄能器释放	✓	✓		✓
5.2.4.3	泄荷阀		✓	✓	✓
5.2.5	电气系统				
5.2.5.2	0类急停	✓			✓
5.2.5.3	操作面板防护等级	✓			✓
5.2.5.4	控制柜防护等级	✓			✓
5.2.5.5	防止意外起动	✓			✓
5.2.6	防止刀架意外下落				
5.2.6.1	机械阻止位置	✓		✓	✓
5.2.6.2	联锁	✓	✓		✓
5.3	操作危险区的机械危险				
5.3.1	间隙不超过 6 mm	✓	✓	✓	✓
5.3.2	所有暴露人员的防护	✓			✓
5.3.3	从剪板机前面进入危险区				
5.3.3.1	安全等级		✓	✓	✓
5.3.3.2	固定式防护装置	✓	✓	✓	✓
5.3.3.3	不带防护锁的联锁防护装置	✓	✓		✓
5.3.3.4	光电保护装置				
5.3.3.4a)	GB 4584	✓			
5.3.3.4b)	进入危险区	✓		✓	
5.3.3.4c)	附加安全防护装置	✓		✓	

表 4 (续)

本标准的 章条	安全要求和/或保护措施	目测	性能检查 和试验	测量	图样/计算
5.3.3.4d)	防止启动	✓	✓		✓
5.3.3.4e)	复位功能	✓	✓	✓	✓
5.3.4	后挡料调整	✓	✓		✓
	动力驱动后挡料和托料	✓	✓		✓
5.3.5	从剪板机侧面进入危险区				
	固定式防护装置	✓		✓	✓
5.3.6	从剪板机后面进入危险区				
5.3.6.2	固定式防护装置	✓		✓	✓
5.3.6.3	联锁防护装置	✓		✓	✓
5.3.6.4	光电保护装置	✓			
	二光束/三光束	✓	✓	✓	✓
5.3.7	后部托料配置	✓			✓
5.3.8	多个侧面接触	✓	✓		✓
5.3.9	单次行程		✓		
5.3.10	压料装置		✓		✓
5.3.11	其他要求				
5.3.11.1	刀片不能靠摩擦固定	✓			✓
5.3.11.2	紧固防松	✓			
5.4	控制和监控系统				
5.4.1	控制和监控功能				
5.4.1.1	控制装置的重新启动	✓	✓		✓
5.4.1.2	手动复位功能	✓	✓		✓
5.4.1.3	失效保护、冗余和监控功能	✓	✓		✓
5.4.1.4	冗余	✓	✓		✓
5.4.1.5	可编程挡料装置和托料装置	✓			✓
5.4.2	可编程系统和相关安全功能				
5.4.2.2	安全功能	✓			✓
5.4.2.3	监控功能	✓			✓
5.4.3	选择开关				
5.4.3.1	选择模式	✓			✓
	不能启动	✓	✓		✓
5.4.3.2	安全保护方式的选择	✓	✓		
	操作/安全保护连接	✓	✓		

表 4 (续)

本标准的 章条	安全要求和/或保护措施	目测	性能检查 和试验	测量	图样/计算
5.4.3.3	相同的保护水平	✓	✓		✓
5.4.3.4	线路隔离	✓	✓		✓
	强制断开操作	✓	✓		
	冗余和监控硬件	✓	✓		
	中间位置	✓	✓		✓
5.4.3.5	标示	✓	✓		
5.4.4	位置开关和关系	✓	✓	✓	✓
5.4.5	控制装置				
5.4.5.1	防止意外启动	✓		✓	✓
5.4.5.2	0类停机功能	✓	✓		✓
	阀的手动复位工具	✓	✓		✓
5.4.6	阀				
	手动复位	✓			
5.5	刀片调整、试车、维修和润滑				
5.5.1	减少接近危险区				✓
5.5.2	安全措施	✓			✓
5.5.2a)	止-动控制装置	✓	✓	✓	✓
5.5.2b)	寸动装置	✓	✓	✓	✓
5.5.3	硬件实现	✓			✓
5.5.4	寸动不大于 6 mm	✓		✓	
5.5.5a)	防止离合器重新结合	✓	✓		✓
	时间继电器/位移传感器监控	✓	✓		✓
5.5.5b)	盘车杆	✓	✓		
5.5.5c)	飞轮观测	✓			✓
5.5.6	刀片间隙调整	✓	✓		✓
5.6	其他机械危险				
5.6.1	辅助装置				
5.6.1a)	固定式防护装置	✓		✓	✓
5.6.1b)	活动式联锁保护装置	✓	✓	✓	✓
5.6.1c)	带保护锁的联锁保护装置	✓	✓	✓	✓
5.6.1d)	光电保护装置	✓	✓	✓	✓
5.6.2	联锁装置	✓	✓		✓
5.6.3	辅助装置的联锁	✓	✓		✓

表 4 (续)

本标准的 章条	安全要求和/或保护措施	目测	性能检查 和试验	测量	图样/计算
5.7	滑倒、倾倒、跌落危险				
5.7.1	高处工作平台	✓	✓		✓
	进入方式	✓	✓		✓
5.7.2	滑倒、绊倒、跌落	✓			✓
5.8	其他危险的防护				
5.8.1	电气危险	✓	✓	✓	✓
5.8.2	热危险	✓			✓
5.8.3	高压流体喷射危险	✓			✓
5.8.4	机械失稳/倾翻				
5.8.5	噪声	✓	✓	✓	✓
5.8.6	激光	✓			✓
5.8.7	材料与物质				
5.8.7.1	石棉	✓			✓
5.8.7.2	油雾				✓
5.8.8	忽视人类工效学		✓	✓	✓
7	使用信息				
7.1	标记	✓			
7.2	使用说明书	✓			
附录 A	安全距离	✓	✓	✓	✓

注：“✓”表示可采用的检验方法。

7 使用信息

7.1 标记

7.1.1 应符合 GB 2894、GB 18209.2 和 GB/T 15706.2—2007 中 6.4 的规定。

7.1.2 剪板机应有如下信息的标志：

- a) 制造者的名称和地址；
- b) 制造年份；
- c) 产品型号和名称；
- d) 剪板机编号；
- e) 剪板机质量；
- f) 最大剪切厚度；
- g) 公称剪切宽度；
- h) 电气、液压、气动参数。

7.2 使用说明书

7.2.1 使用说明书应符合 GB/T 9969 和 GB/T 15706.2—2007 中的 6.5 的规定。

7.2.2 使用说明书应包括下列信息：

- a) 标注在剪板机上的信息；
- b) 剪板机设计时参考和使用的标准；
- c) 压力容器报告；
- d) 安全运输和安装说明(地面条件、地基、固定点、服务、防震措施、照明等)；
- e) 在第一次使用过程中对剪板机进行测试和安全防护装置检查的说明；
- f) 控制系统(包括电气、液压和气动系统线路图)的说明,如果提供 PES 或 PPS,线路图应给出硬件和 PES 或 PPS 连接之间的关系；
- g) 总停止响应时间和安全距离；
- h) 噪声试验中的噪声值；
- i) 降低噪声辐射的信息；
- j) 对遗留风险进一步保护的详细情况说明,如听力保护、视力保护、脚保护等；
- k) 安全使用、与安全使用有关的工件尺寸的限制的说明,剪板机设计用于剪切超尺寸工件时在后部和侧面引起风险的信息；
- l) 安全使用、调整、维护、修理、清理、编程(需要时),避免所有危险(包括工件、刀片或其他零件、流体所产生的危险)的说明；
- m) 剪板机操作者的培训内容包括：
 - 剪板机机构；
 - 更换和调整刀片；
 - 流体质量的维护和过滤器更换；
 - 安全防护装置；
 - 事故原因与预防；
- n) 刀具调整和试验后,生产前对安全防护装置检查的详细情况；
- o) 液压系统、过滤器、润滑、传送装置对流体介质的要求；
- p) 预期故障模式的描述,定期维护发现、预防、排除故障的建议；
- q) 更换影响安全功能的零件以后,应进行的试验和检查的说明；
- r) 对剪板机、防护装置和保护装置定期维修、试验、检查的说明。



附 录 A
(规范性附录)
最小安全距离的计算

A.1 最小安全距离的计算

不带防护锁的连锁防护装置、不带防护锁的可控防护装置、不带防护锁的超前打开连锁防护装置、光电保护装置、双手操纵装置的最小安全距离应按照 GB/T 19876—2005 中第 5 章给出的公式(A.1) 进行计算:

$$S = (K \times T) + C \quad \dots\dots\dots (A.1)$$

式中:

- S——最小安全距离(从运动刀片和/或压料装置的危险区到检测点、线、面的距离,不小于 100 mm),单位为毫米(mm);
- K——人体或人体部位的接近速度导出的参数,单位为毫米每秒(mm/s);
- T——总停止响应时间(整个系统停止性能),单位为秒(s);
- C——附加距离(以保护装置启动之前闯入危险区的情况给出),单位为毫米(mm)。

A.2 K 值的确定

对于不带防护锁的防护装置,K 值应采用 1 600 mm/s;对于垂直安装的,如果最小距离小于或等于 500 mm,则 K 值应采用 2 000 mm/s;如果最小距离大于 500 mm,则 K 值可采用 1 600 mm/s。

A.3 C 值的确定

对使用光电保护装置,C 值的确定见 A.6 和 A.7。采用不带防护锁的超前打开连锁防护装置,C 值可以为零。

A.4 总停止响应时间

A.4.1 总停止响应时间 T 应按公式(A.2)计算:

$$T = t_1 + t_2 + t_3 + \Delta t \quad \dots\dots\dots (A.2)$$

式中:

- t_1 ——剪板机本身停止响应时间(包括液压和电气系统的响应时间,见附录 B);
- t_2 ——安全保护装置的响应时间;
- t_3 ——其余可测量装置的响应时间;
- Δt ——测量方法中的不确定因素。

A.4.2 计算整个系统的停止时间时,考虑下列条件:

- a) 最快刀架速度而导致的最长停机时间;
- b) 系统有关部件温度的影响;
- c) 刀片质量而导致的最长停机时间;
- d) 压力大小导致最长的停止时间;

e) 停止功能相关部件的磨损。

A.5 最小安全距离

当与剪板机连接的保护装置的位置可改变时,为保证最小安全距离,该装置应联锁或锁定,只有使用工具或钥匙时才能移动。

A.6 附加距离 C

根据光电保护装置的检测精度,计算最小安全距离 S 时,附加距离 C 值见表 A.1。

表 A.1 附加距离 C

单位为毫米

检测精度	附加距离 C
≤ 14	0
$> 14 \leq 20$	80
$> 20 \leq 30$	130
$> 30 \leq 40$	240
> 40	850

A.7 水平安装的光电保护装置

对于水平安装的光电保护装置的总停止响应时间和相应的安全距离见 5.3.3.4。

附录 B

(资料性附录)

总停止响应时间的测量

B.1 对于每种型号和规格的剪板机的刀片和压料装置的停止响应时间应单独进行测量,在其制造过程中,每个可能的操作回路的总停止响应时间至少应测量 10 次。以最大测量值或算术平均值加 3 倍标准差作比较。

如果总停止响应时间差值超 50%,应考虑计算安全距离。

B.2 如果差值小于 50%,测量的总响应时间可以用作计算安全距离。

B.3 如果差值大于 50%,安全距离计算应按总响应时间的 1.3 倍计算。测量应对每台剪板机进行。





中华人民共和国
国家标准
剪板机 安全技术要求
GB 28240—2012

中国标准出版社出版发行
北京市朝阳区和平里西街甲2号(100013)
北京市西城区三里河北街16号(100045)

网址: www.gb168.cn

服务热线: 010-68522006

2012年8月第一版

书号: 155066·1-45297

版权专有 侵权必究



GB 28240—2012